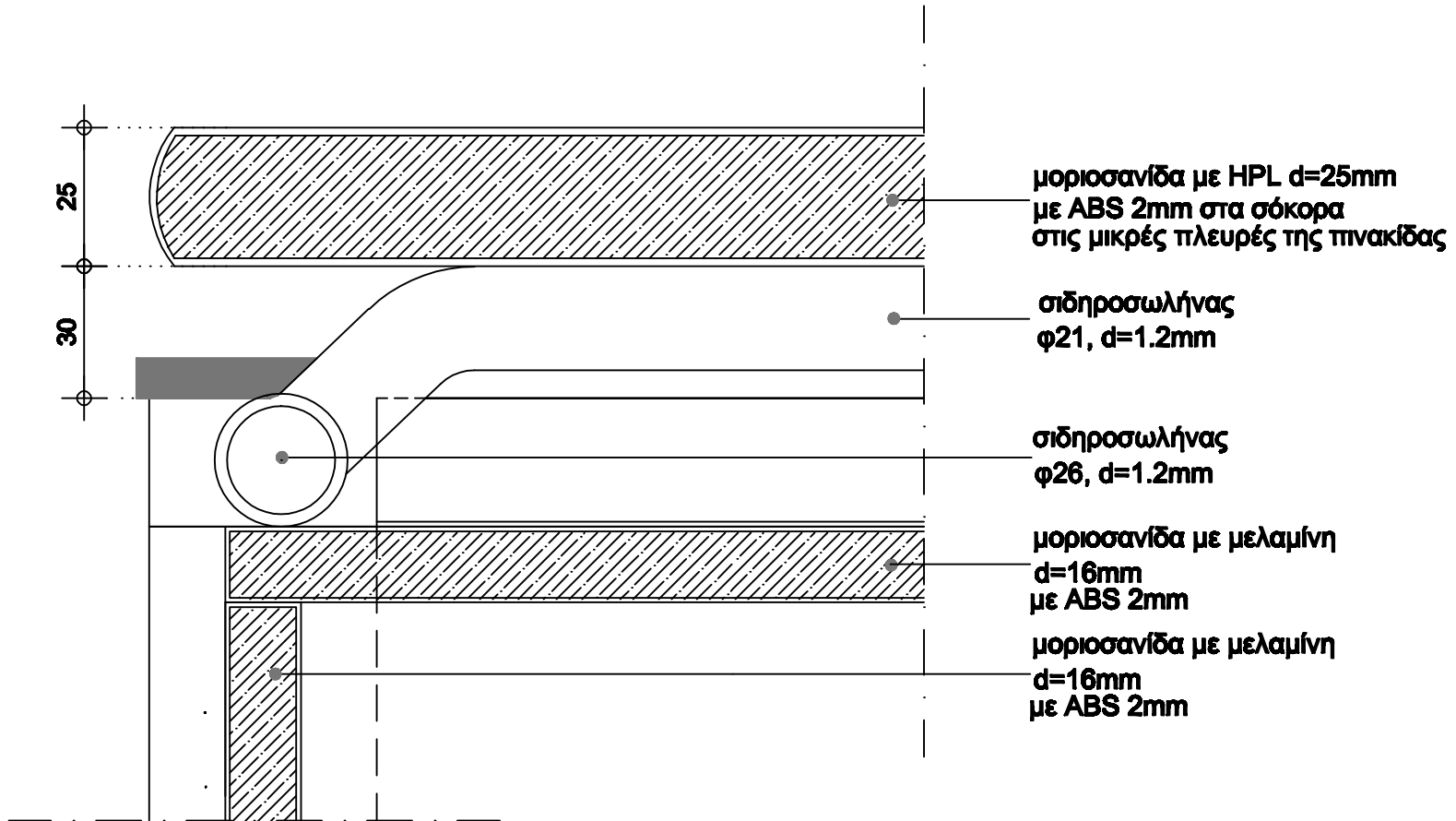
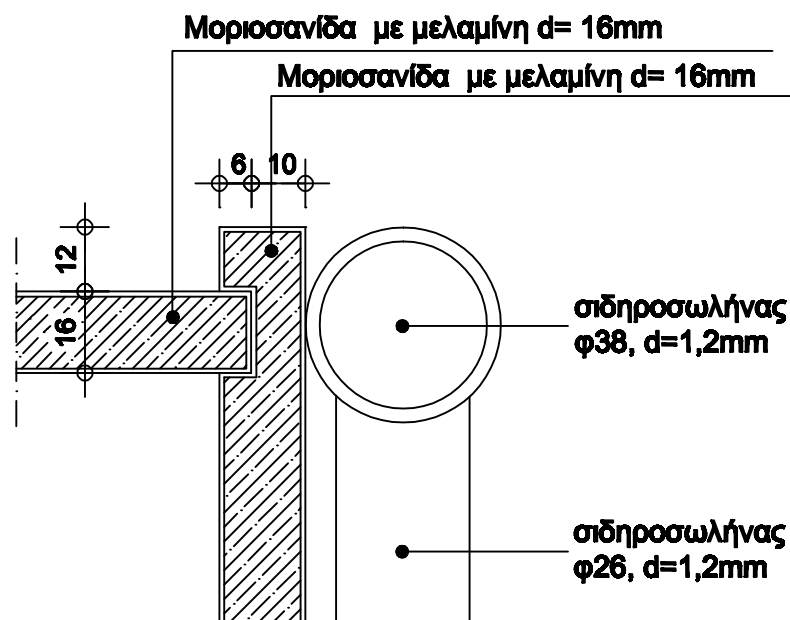


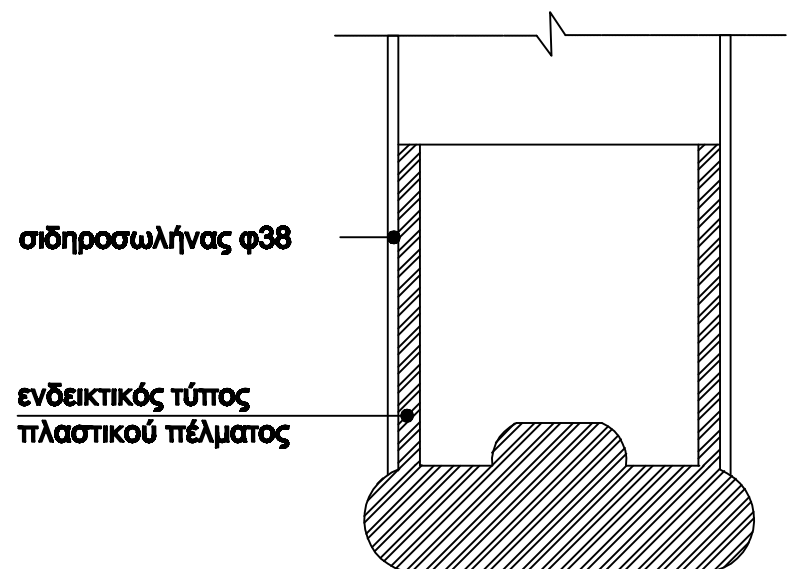
ΚΤΙΡΙΑΚΕΣ ΥΠΟΔΟΜΕΣ Α.Ε. ΓΕΝΙΚΗ ΔΙΕΥΘΥΝΣΗ ΣΤΡΑΤΗΓΙΚΟΥ ΣΧΕΔΙΑΣΜΟΥ & ΕΡΓΩΝ ΣΔΙΤ ΔΙΕΥΘΥΝΣΗ ΣΥΜΒΑΣΕΩΝ ΕΡΓΩΝ & ΠΡΟΜΗΘΕΙΩΝ ΤΜΗΜΑ ΕΞΟΠΛΙΣΜΟΥ ΠΑΙΔΕΙΑΣ	ΕΔΡΑ ΔΙΔΑΣΚΑΛΙΑΣ ΜΕΤΑΛΛΙΚΗ		
	αριθμός σχεδίου		ΗΜΕΡΟΜΗΝΙΑ: 2021
	ΘΕΩΡΗΘΗΚΕ		ΤΡΟΠΟΠΟΙΗΣΕΙΣ : 2024
	Κ. ΣΥΡΟΣ	Γ. ΠΑΠΠΑ Β. ΘΕΟΣ	M10-ΕΔ00 2/2
		ΚΛΙΜΑΞ:	



ΛΕΠΤΟΜΕΡΕΙΑ Λ1



ΛΕΠΤΟΜΕΡΕΙΑ Λ2



ΛΕΠΤΟΜΕΡΕΙΑ Λ3