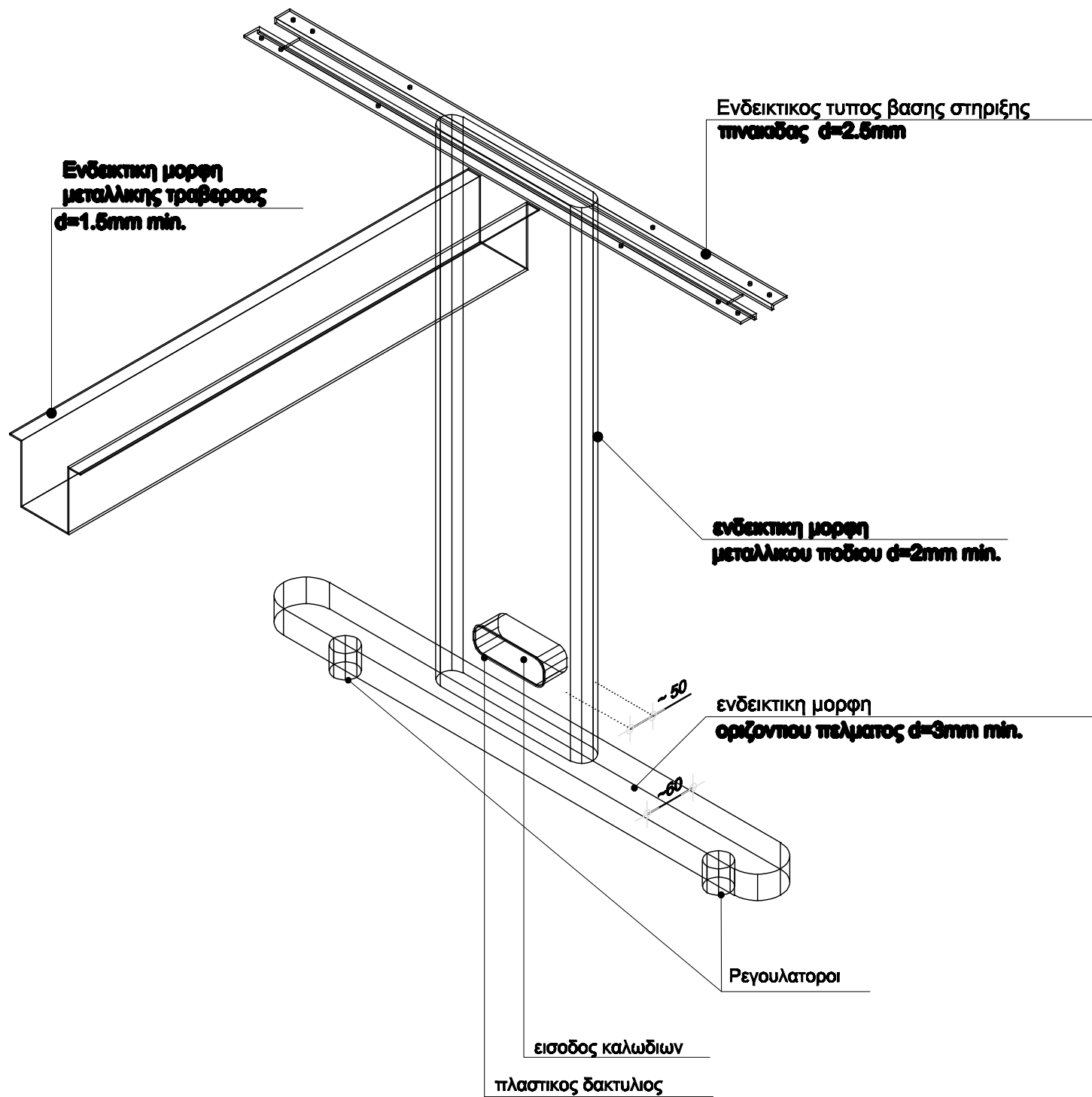
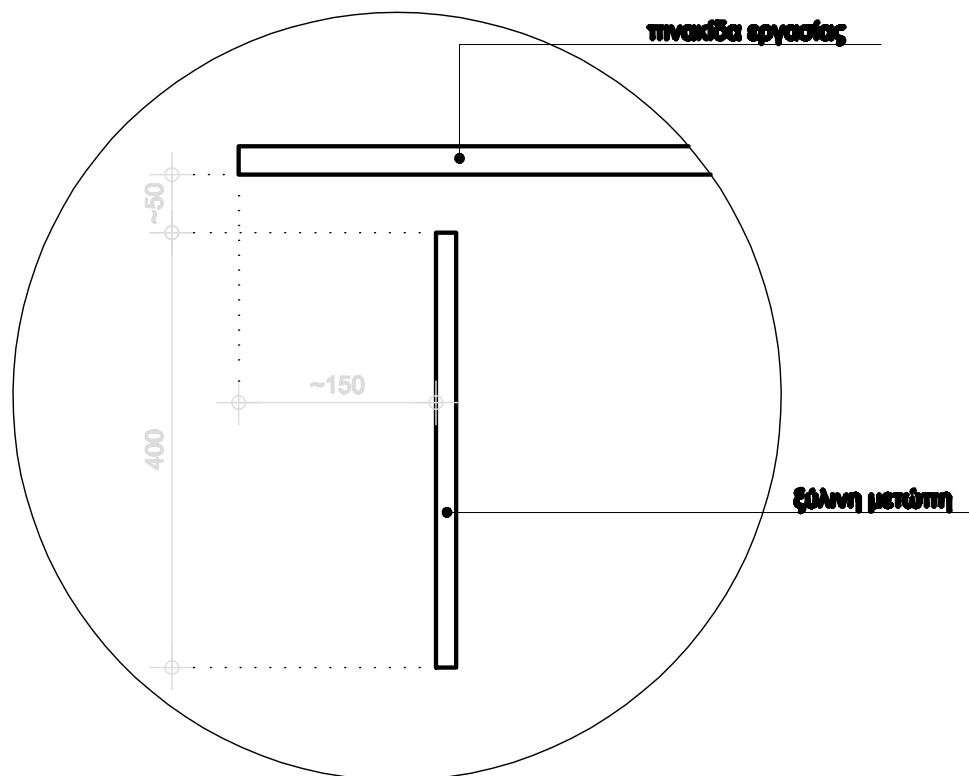


ΚΤΙΡΙΑΚΕΣ ΥΠΟΔΟΜΕΣ Α.Ε.	ΓΡΑΦΕΙΑ Η/Υ		
	ΘΕΩΡΗΘΗΚΕ	αριθμός σχεδίου Ξ- ΓΡΗ/Υ 2/2	ΗΜΕΡΟΜΗΝΙΑ: 2021 ΤΡΟΠΟΠΟΙΗΣΕΙΣ :
ΓΕΝΙΚΗ ΔΙΕΥΘΥΝΣΗ ΣΤΡΑΤΗΓΙΚΟΥ ΣΧΕΔΙΑΣΜΟΥ & ΕΡΓΩΝ ΣΔΙΤ	ΚΛΙΜΑΞ:		
ΤΜΗΜΑ ΕΞΟΠΛΙΣΜΟΥ ΠΑΙΔΕΙΑΣ			



ΕΝΔΕΙΚΤΙΚΗ ΜΟΡΦΗ ΜΕΤΑΛΛΙΚΩΝ ΣΤΟΙΧΕΙΩΝ ΤΟΥ ΓΡΑΦΕΙΟΥ Η/Υ



ΑΠΟΣΤΑΣΕΙΣ ΤΗΣ ΞΥΛΙΝΗΣ ΜΕΤΩΠΗΣ ΑΠΟ ΤΗΝ ΠΙΝΑΚΙΔΑ ΤΟΥ ΓΡΑΦΕΙΟΥ

Σημ. Οι διατομές του μεταλλικού ποδιού καθώς και οι διαστάσεις των επι μερών στοιχείων είναι ενδεικτικές και δίδονται κατά προσέγγιση