

ΚΤΙΡΙΑΚΕΣ ΥΠΟΔΟΜΕΣ Α.Ε.

ΚΑΘΙΣΜΑΤΑ ΤΡΑΠΕΖΟΘΡΑΝΙΩΝ ΜΕΤΑΛΛΙΚΑ
(ΓΥΜΝΑΣΙΟΥ - ΛΥΚΕΙΟΥ)

ΓΕΝΙΚΗ ΔΙΕΥΘΥΝΣΗ ΕΡΓΩΝ
ΔΙΕΥΘΥΝΣΗ ΣΥΜΒΑΣΕΩΝ ΕΡΓΩΝ
& ΠΡΟΜΗΘΕΙΩΝ

ΘΕΩΡΗΘΗΚΕ

αριθμός σχεδίου

M8-ΚΘΡΓ

3/3

ΗΜΕΡΟΜΗΝΙΑ: 2017

ΤΡΟΠΟΠΟΙΗΣΕΙΣ :

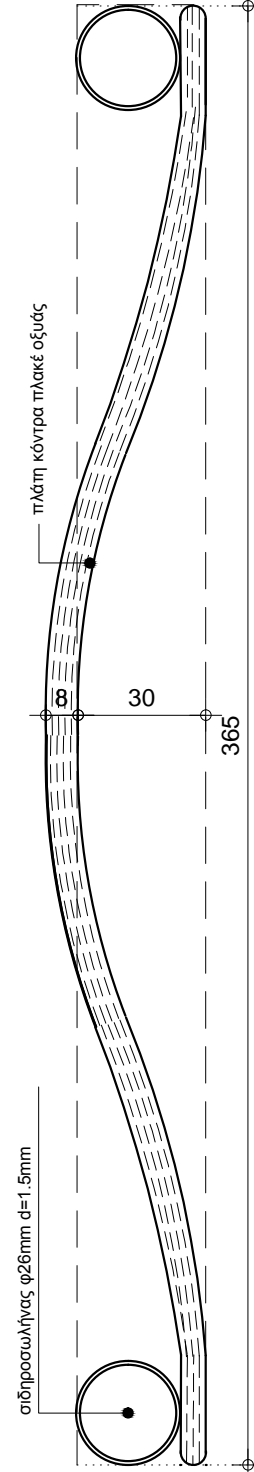
ΤΜΗΜΑ ΠΡΟΜΗΘΕΙΩΝ
ΕΞΟΠΛΙΣΜΟΥ ΠΑΙΔΕΙΑΣ

ΚΛΙΜΑΚΑ:
1:25 1:20 1:10

445

425

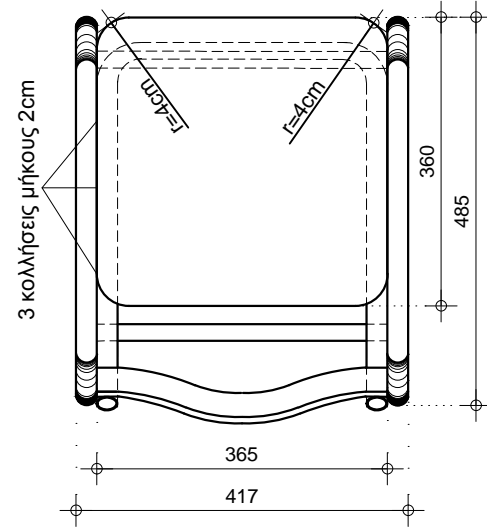
ΟΨΗ ΚΛ. 1:25



πλάτη κόντρα πλακέ οξύς

σίδηροσωλήνας φ26mm d=1.5mm

ΤΟΜΗ ΚΟΝΤΡΑ ΠΛΑΚΕ ΠΛΑΤΗΣ
ΚΛΙΜΑΚΑ 1:20



3 κολλησες μήκους 2cm

ΚΑΤΟΨΗ ΚΛ. 1:10

ΠΑΡΑΤΗΡΗΣΕΙΣ
Το πλάτος της ξύλινης έδρας πρέπει να είναι τέτοιο ώστε να επιτρέπει το ντανιάρισμα. Το γ των γωνιών της πλάτης είναι 2.5cm

πλάτη κόντρα πλακέ οξύς

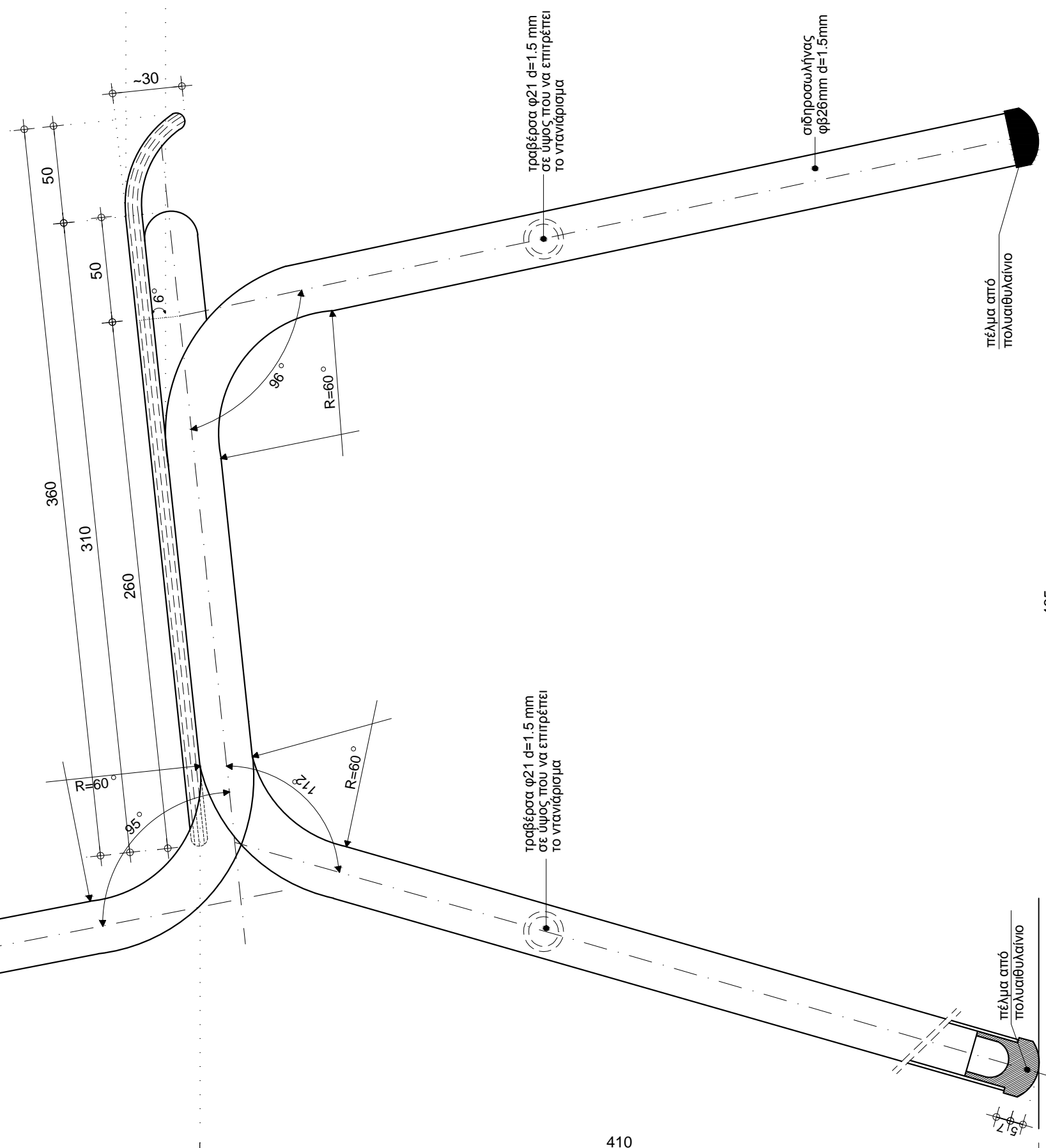
30

πλαστική τάπητα

370

σίδηροσωλήνας φ 26mm d=1.5mm

810



τραβέρσα φ21 d=1.5 mm σε ύψος που να επιτρέπει το ντανιάρισμα

σίδηροσωλήνας φ26mm d=1.5mm

πέλασι από πολυαιθυλένιο

τραβέρσα φ21 d=1.5 mm σε ύψος που να επιτρέπει το ντανιάρισμα

πέλασι από πολυαιθυλένιο

410

485