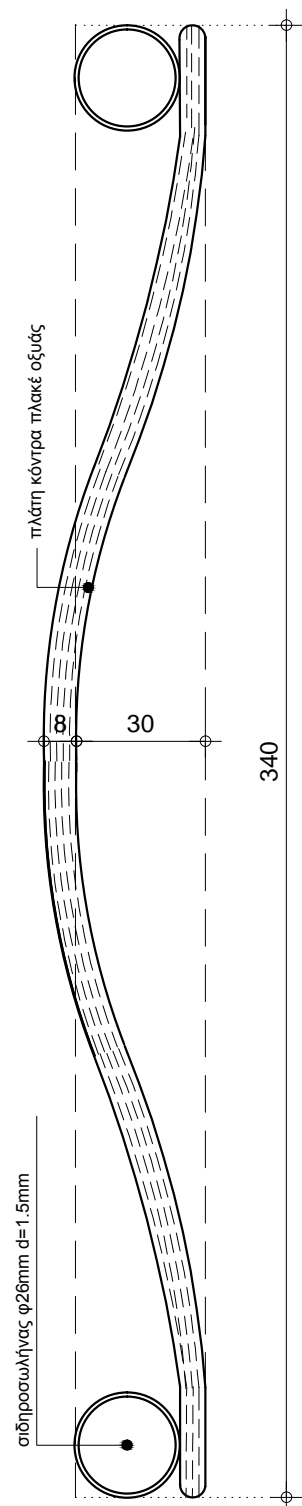
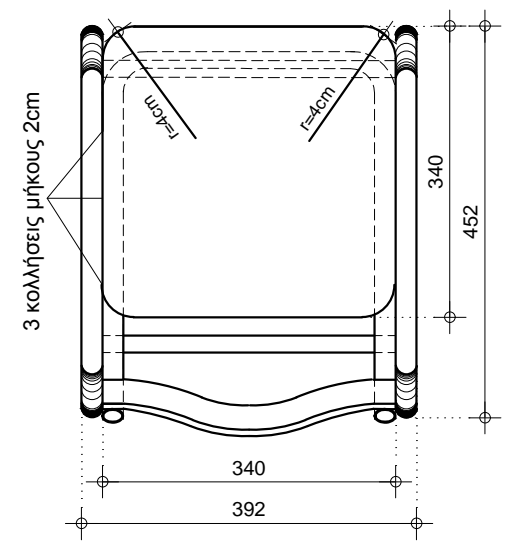


ΚΤΙΡΙΑΚΕΣ ΥΠΟΔΟΜΕΣ Α.Ε.	ΚΑΘΙΣΜΑΤΑ ΤΡΑΠΕΖΟΘΡΑΝΙΩΝ ΜΕΤΑΛΛΙΚΑ (ΔΗΜΟΤΙΚΟΥ ΜΕΓΕΘΟΣ 4)		
	ΓΕΝΙΚΗ ΔΙΕΥΘΥΝΣΗ ΕΡΓΩΝ ΔΙΕΥΘΥΝΣΗ ΣΥΜΒΑΣΕΩΝ ΕΡΓΩΝ & ΠΡΟΜΗΘΕΙΩΝ	αριθμός σχεδίου <b>Μ9-ΚΘΡΒ</b>	2/3
	ΤΜΗΜΑ ΠΡΟΜΗΘΕΙΩΝ ΕΞΟΠΛΙΣΜΟΥ ΠΑΙΔΕΙΑΣ	ΚΛΙΜΑΚΑ: 1:25 1:20 1:10	ΗΜΕΡΟΜΗΝΙΑ: 2017 ΤΡΟΠΟΠΟΙΗΣΕΙΣ :



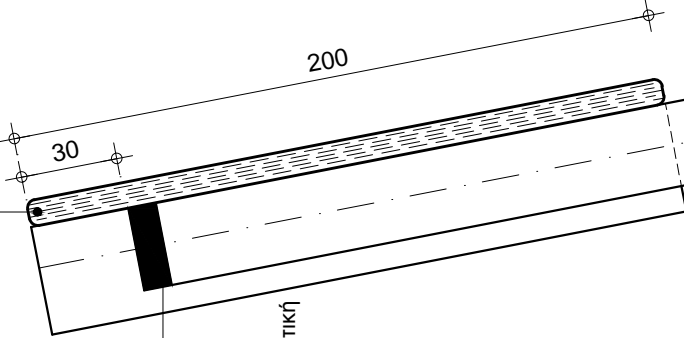
ΤΟΜΗ ΚΟΝΤΡΑ ΠΛΑΚΕ ΠΛΑΤΗΣ  
ΚΛΙΜΑΚΑ 1:20

**ΠΑΡΑΤΗΡΗΣΕΙΣ**  
 Το πλάτος της ξύλινης έδρας πρέπει να είναι τέτοιο ώστε να επιτρέπεται το ντανιάρισμα. Το γ των γωνιών της πλάτης είναι 2.5cm.



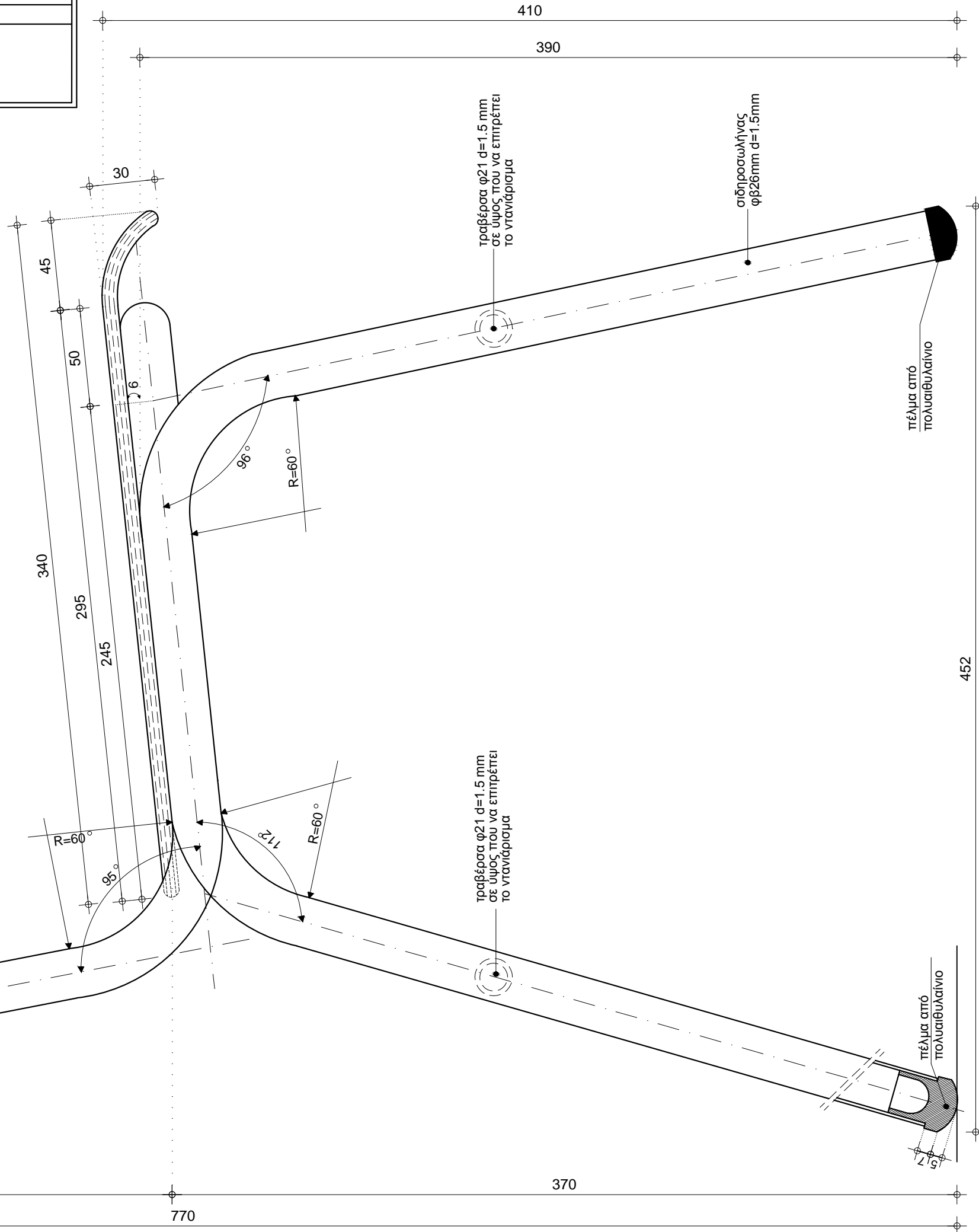
ΚΑΤΟΨΗ ΚΛ. 1:10

πλάστη κόντρα πλακέ οξύς



πλάστική τάπητα

σίδηροςωλήνας φ 26mm d=1.5mm



τραβέρσα φ 21 d=1.5 mm σε ύψος που να επιτρέπει το ντανιάρισμα

σίδηροςωλήνας φ 26mm d=1.5mm

πείλιμα από πολυαιθυλαίνιο

πείλιμα από πολυαιθυλαίνιο

340

30

200

30

400

770

370

452

410

390

45

50

30

340

295

245

96°

R=60°

R=60°

96°

172°

R=60°

τραβέρσα φ 21 d=1.5 mm σε ύψος που να επιτρέπει το ντανιάρισμα

15