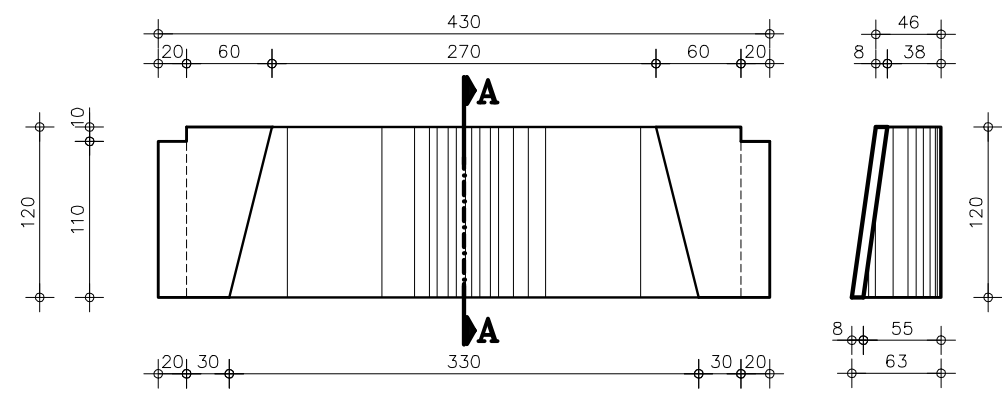
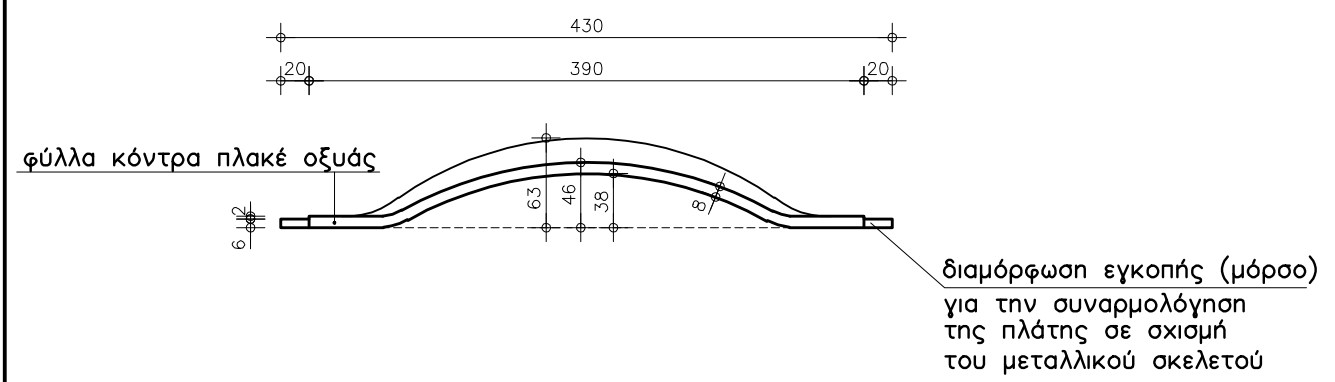


| | | | |
|---|---------------------------|--|-------------------------------------|
| ΚΤΙΡΙΑΚΕΣ ΥΠΟΔΟΜΕΣ Α.Ε. ΓΕΝΙΚΗ ΔΙΕΥΘΥΝΣΗ ΕΡΓΩΝ ΔΙΕΥΘΥΝΣΗ ΣΥΜΒΑΣΕΩΝ ΕΡΓΩΝ & ΠΡΟΜΗΘΕΙΩΝ ΤΜΗΜΑ ΠΡΟΜΗΘΕΙΩΝ ΕΞΟΠΛΙΣΜΟΥ ΠΑΙΔΕΙΑΣ | ΚΑΘΙΣΜΑ ΠΤΥΣΣΟΜΕΝΟ | | |
| | Θ Ε Ω Ρ Η Θ Η Κ Ε | αριθμός σχεδίου ΠΤΥΣ-ΜΕΤ 1/3 | ΗΜΕΡΟΜΗΝΙΑ: 2018 ΤΡΟΠΟΠΟΙΗΣΕΙΣ : |
| | | ΚΛΙΜΑΣ: 1:1 1:10 | |

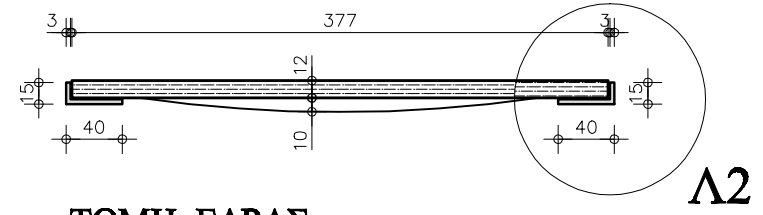
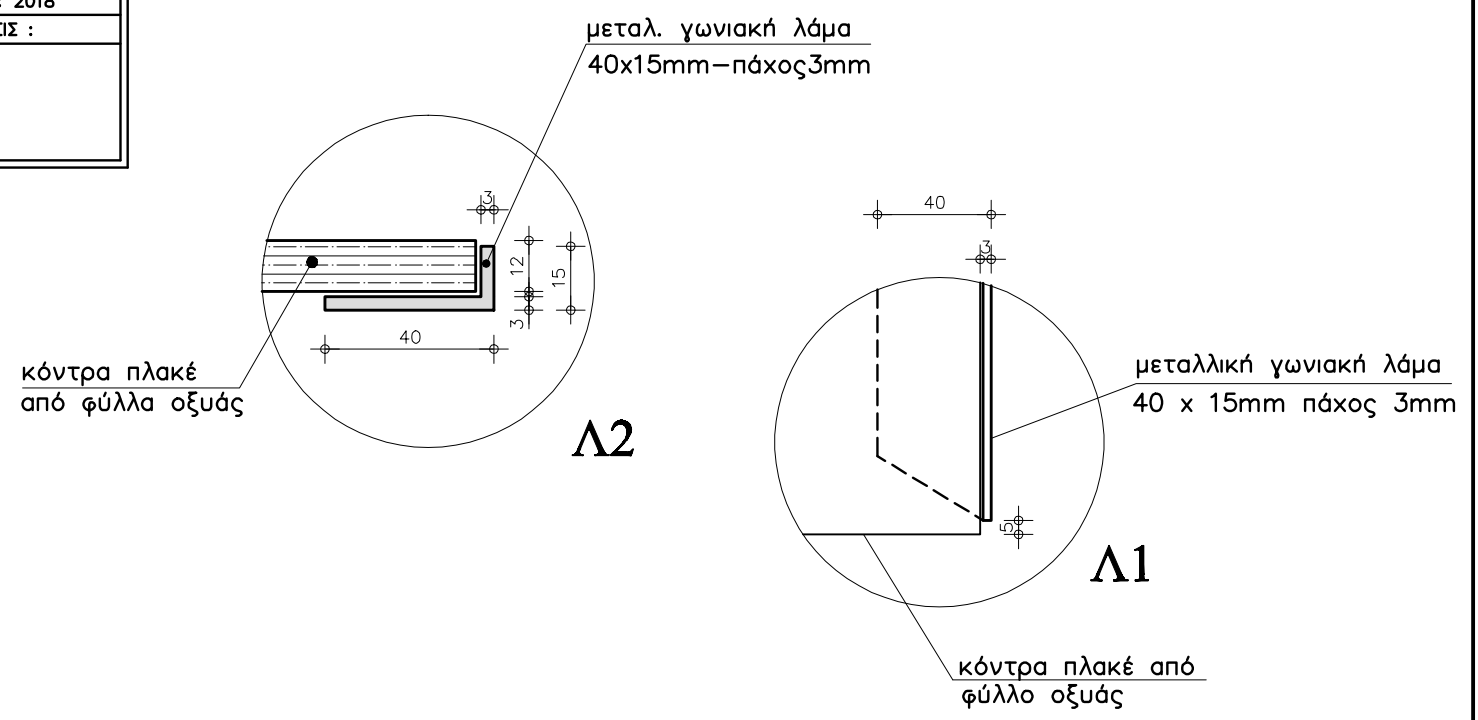


ΟΨΗ ΠΛΑΤΗΣ

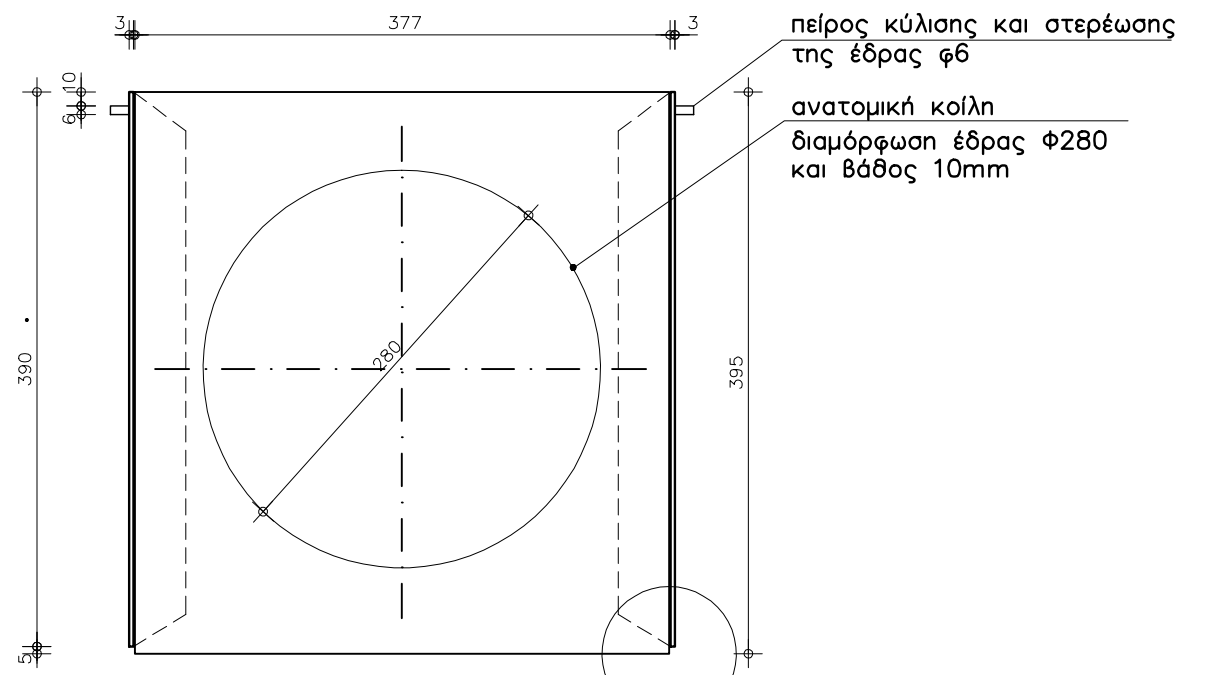
ΤΟΜΗ Α-Α ΠΛΑΤΗΣ



ΚΑΤΟΨΗ ΠΛΑΤΗΣ



ΤΟΜΗ ΕΔΡΑΣ



ΚΑΤΟΨΗ ΕΔΡΑΣ

Λ1