



ΚΤΙΡΙΑΚΕΣ ΥΠΟΔΟΜΕΣ Α.Ε.

Αθήνα, 04.12.2024

Αρ. πρωτ.: 17814

ΑΔΑΜ:

Α/Α ΕΣΗΔΗΣ: 362957

**ΓΕΝΙΚΗ ΔΙΕΥΘΥΝΣΗ ΣΤΡΑΤΗΓΙΚΟΥ**

**ΣΧΕΔΙΑΣΜΟΥ & ΕΡΓΩΝ ΣΔΙΤ**

Διεύθυνση Συμβάσεων Έργων & Προμηθειών

Τμήμα Εξοπλισμού Παιδείας

Ταχ. Δ/ση : ΦΑΒΙΕΡΟΥ 30

Τ.Κ. : 104 38 ΑΘΗΝΑ

Πληρ. : 210-52.72.388, -555

e-mail : [exopl@ktyp.gr](mailto:exopl@ktyp.gr)

## **ΔΙΑΚΗΡΥΞΗ**

**«ΠΡΟΜΗΘΕΙΑ: 22.000 ΘΡΑΝΙΑ (3.000 τεμ. Νο3, 4.000 τεμ. Νο4, 15.000 τεμ. Γ-Λ),  
44.000 ΚΑΘΙΣΜΑΤΑ (6.000 τεμ. Νο3, 8.000 τεμ. Νο4, 30.000 τεμ. Γ-Λ) ΚΑΙ 20.000 ΠΤΥΣΣΟΜΕΝΑ  
ΚΑΘΙΣΜΑΤΑ»**

**ΔΙΑΚΗΡΥΞΗ ΔΗΜΟΣΙΟΥ ΑΝΟΙΚΤΟΥ ΔΙΕΘΝΟΥΣ ΗΛΕΚΤΡΟΝΙΚΟΥ  
ΔΙΑΓΩΝΙΣΜΟΥ**

## Περιεχόμενα

<b>1.</b>	<b>ΑΝΑΘΕΤΟΥΣΑ ΑΡΧΗ ΚΑΙ ΑΝΤΙΚΕΙΜΕΝΟ ΣΥΜΒΑΣΗΣ</b>	<b>4</b>
1.1	ΣΤΟΙΧΕΙΑ ΑΝΑΘΕΤΟΥΣΑΣ ΑΡΧΗΣ	4
1.2	ΣΤΟΙΧΕΙΑ ΔΙΑΔΙΚΑΣΙΑΣ-ΧΡΗΜΑΤΟΔΟΤΗΣΗ	4
1.3	ΣΥΝΟΠΤΙΚΗ ΠΕΡΙΓΡΑΦΗ ΦΥΣΙΚΟΥ ΚΑΙ ΟΙΚΟΝΟΜΙΚΟΥ ΑΝΤΙΚΕΙΜΕΝΟΥ ΤΗΣ ΣΥΜΒΑΣΗΣ	5
1.4	ΘΕΣΜΙΚΟ ΠΛΑΙΣΙΟ	5
1.5	ΠΡΟΘΕΣΜΙΑ ΠΑΡΑΛΑΒΗΣ ΠΡΟΣΦΟΡΩΝ ΚΑΙ ΔΙΕΝΕΡΓΕΙΑ ΔΙΑΓΩΝΙΣΜΟΥ	7
1.6	ΔΗΜΟΣΙΟΤΗΤΑ	7
1.7	ΑΡΧΕΣ ΕΦΑΡΜΟΖΟΜΕΝΕΣ ΣΤΗ ΔΙΑΔΙΚΑΣΙΑ ΣΥΝΑΨΗΣ	8
<b>2.</b>	<b>ΓΕΝΙΚΟΙ ΚΑΙ ΕΙΔΙΚΟΙ ΟΡΟΙ ΣΥΜΜΕΤΟΧΗΣ</b>	
2.1	ΓΕΝΙΚΕΣ ΠΛΗΡΟΦΟΡΙΕΣ	9
2.1.1	Έγγραφα της σύμβασης	
2.1.2	Επικοινωνία - Πρόσβαση στα έγγραφα της Σύμβασης	
2.1.3	Παροχή Διευκρινίσεων	
2.1.4	Γλώσσα	
2.1.5	Εγγυήσεις	10
2.1.6	Προστασία Προσωπικών Δεδομένων	
2.2	ΔΙΚΑΙΩΜΑ ΣΥΜΜΕΤΟΧΗΣ - ΚΡΙΤΗΡΙΑ ΠΟΙΟΤΙΚΗΣ ΕΠΙΛΟΓΗΣ	11
2.2.1	Δικαίωμα συμμετοχής	11
2.2.2	Εγγύηση συμμετοχής	12
2.2.3	Λόγοι αποκλεισμού	12
2.2.4	Καταλληλόλητα άσκησης επαγγελματικής δραστηριότητας	17
2.2.5	Οικονομική και χρηματοοικονομική επάρκεια	
2.2.6	Τεχνική και επαγγελματική ικανότητα	
2.2.7	Πρότυπα διασφάλισης ποιότητας και πρότυπα περιβαλλοντικής διαχείρισης	
2.2.8	Στήριξη στην ικανότητα τρίτων- Υπεργολαβία	
2.2.9	Κανόνες απόδειξης ποιοτικής επιλογής	18
2.2.9.1	Προκαταρκτική απόδειξη κατά την υποβολή προσφορών	
2.2.9.2	Αποδεικτικά μέσα	20
2.3	ΚΡΙΤΗΡΙΑ ΑΝΑΘΕΣΗΣ	26
2.3.1	Κριτήριο ανάθεσης	
2.3.2	Βαθμολόγηση και κατάταξη προσφορών	
2.3.3	Ηλεκτρονικοί πλειστηριασμοί	
2.4	ΚΑΤΑΡΤΙΣΗ - ΠΕΡΙΕΧΟΜΕΝΟ ΠΡΟΣΦΟΡΩΝ	26
2.4.1	Γενικοί όροι υποβολής προσφορών	
2.4.2	Χρόνος και Τρόπος υποβολής προσφορών	
2.4.3	Περιεχόμενα Φακέλου «Δικαιολογητικά Συμμετοχής»	29
2.4.4	Περιεχόμενα Φακέλου «Οικονομική Προσφορά» / Τρόπος σύνταξης και υποβολής οικονομικών προσφορών	30
2.4.5	Χρόνος ισχύος των προσφορών	31
2.4.6	Λόγοι απόρριψης προσφορών	
<b>3.</b>	<b>ΔΙΕΝΕΡΓΕΙΑ ΔΙΑΔΙΚΑΣΙΑΣ - ΑΞΙΟΛΟΓΗΣΗ ΠΡΟΣΦΟΡΩΝ</b>	<b>33</b>
3.1	ΑΠΟΣΦΡΑΓΙΣΗ ΚΑΙ ΑΞΙΟΛΟΓΗΣΗ ΠΡΟΣΦΟΡΩΝ - ΚΑΤΑΚΥΡΩΣΗ	
3.1.1	Ηλεκτρονική αποσφράγιση προσφορών	
3.1.2	Αξιολόγηση προσφορών	
3.2	ΠΡΟΣΚΛΗΣΗ ΥΠΟΒΟΛΗΣ ΔΙΚΑΙΟΛΟΓΗΤΙΚΩΝ ΠΡΟΣΩΡΙΝΟΥ ΑΝΑΔΟΧΟΥ - ΔΙΚΑΙΟΛΟΓΗΤΙΚΑ ΠΡΟΣΩΡΙΝΟΥ ΑΝΑΔΟΧΟΥ	35
3.3	ΚΑΤΑΚΥΡΩΣΗ - ΣΥΝΑΨΗ ΣΥΜΒΑΣΗΣ	37
3.4	ΠΡΟΔΙΚΑΣΤΙΚΕΣ ΠΡΟΣΦΥΓΕΣ - ΠΡΟΣΩΡΙΝΗ ΔΙΚΑΣΤΙΚΗ ΠΡΟΣΤΑΣΙΑ	39
3.5	ΜΑΤΑΙΩΣΗ ΔΙΑΔΙΚΑΣΙΑΣ	41
<b>4.</b>	<b>ΟΡΟΙ ΕΚΤΕΛΕΣΗΣ ΤΗΣ ΣΥΜΒΑΣΗΣ</b>	<b>42</b>
4.1	ΕΓΓΥΗΣΕΙΣ ΚΑΛΗΣ ΕΚΤΕΛΕΣΗΣ, ΠΡΟΚΑΤΑΒΟΛΗΣ ΚΑΙ ΚΑΛΗΣ ΛΕΙΤΟΥΡΓΙΑΣ	42
4.2	ΣΥΜΒΑΤΙΚΟ ΠΛΑΙΣΙΟ - ΕΦΑΡΜΟΣΤΕΑ ΝΟΜΟΘΕΣΙΑ	43
4.3	ΌΡΟΙ ΕΚΤΕΛΕΣΗΣ ΤΗΣ ΣΥΜΒΑΣΗΣ	
4.4	ΥΠΕΡΓΟΛΑΒΙΑ	43
4.5	ΤΡΟΠΟΠΟΙΗΣΗ ΣΥΜΒΑΣΗΣ ΚΑΤΑ ΤΗ ΔΙΑΡΚΕΙΑ ΤΗΣ	
4.6	ΔΙΚΑΙΩΜΑ ΜΟΝΟΜΕΡΟΥΣ ΛΥΣΗΣ ΤΗΣ ΣΥΜΒΑΣΗΣ	

<b>5.</b>	<b>ΕΙΔΙΚΟΙ ΟΡΟΙ ΕΚΤΕΛΕΣΗΣ ΤΗΣ ΣΥΜΒΑΣΗΣ</b> .....	46
5.1	<b>ΤΡΟΠΟΣ ΠΛΗΡΩΜΗΣ</b> .....	
5.2	ΚΗΡΥΞΗ ΟΙΚΟΝΟΜΙΚΟΥ ΦΟΡΕΑ ΕΚΠΤΩΤΟΥ - ΚΥΡΩΣΕΙΣ .....	
5.3	ΔΙΟΙΚΗΤΙΚΕΣ ΠΡΟΣΦΥΓΕΣ ΚΑΤΑ ΤΗ ΔΙΑΔΙΚΑΣΙΑ ΕΚΤΕΛΕΣΗΣ ΤΩΝ ΣΥΜΒΑΣΕΩΝ .....	49
5.4	ΔΙΚΑΣΤΙΚΗ ΕΠΙΛΥΣΗ ΔΙΑΦΟΡΩΝ .....	
5.5	ΚΑΤΑΓΓΕΛΙΑ ΤΗΣ ΣΥΜΒΑΣΗΣ-ΠΛΑΙΣΙΟ – ΥΠΟΚΑΤΑΣΤΑΣΗ ΑΝΑΔΟΧΟΥ .....	49
<b>6.</b>	<b>ΧΡΟΝΟΣ ΚΑΙ ΤΡΟΠΟΣ ΕΚΤΕΛΕΣΗΣ &amp; ΕΙΔΙΚΟΙ ΟΡΟΙ</b> .....	50
6.1	ΧΡΟΝΟΣ ΠΑΡΑΔΟΣΗΣ ΑΓΑΘΩΝ .....	50
6.2	ΠΑΡΑΛΑΒΗ ΑΓΑΘΩΝ - <b>ΧΡΟΝΟΣ ΚΑΙ ΤΡΟΠΟΣ ΠΑΡΑΛΑΒΗΣ ΑΓΑΘΩΝ</b> .....	
6.3	ΕΙΔΙΚΟΙ ΟΡΟΙ ΝΑΥΛΩΣΗΣ – ΑΣΦΑΛΙΣΗΣ - ΑΝΑΚΟΙΝΩΣΗΣ ΦΟΡΤΩΣΗΣ ΚΑΙ ΠΟΙΟΤΙΚΟΥ ΕΛΕΓΧΟΥ ΣΤΟ ΕΞΩΤΕΡΙΚΟ .....	52
6.4	ΑΠΟΡΡΙΨΗ ΣΥΜΒΑΤΙΚΩΝ ΑΓΑΘΩΝ – ΑΝΤΙΚΑΤΑΣΤΑΣΗ .....	
6.5	ΔΕΙΓΜΑΤΑ – ΔΕΙΓΜΑΤΟΛΗΨΙΑ – ΕΡΓΑΣΤΗΡΙΑΚΕΣ ΕΞΕΤΑΣΕΙΣ .....	
6.6	ΕΓΓΥΗΜΕΝΗ ΛΕΙΤΟΥΡΓΙΑ ΠΡΟΜΗΘΕΙΑΣ.....	
6.7	ΑΝΑΠΡΟΣΑΡΜΟΓΗ ΤΙΜΗΣ .....	53
	<b>ΠΑΡΑΡΤΗΜΑΤΑ</b> .....	54
	ΠΑΡΑΡΤΗΜΑ Α – ΧΡΗΜΑΤΟΔΟΤΗΣΗ - ΕΝΔΕΙΚΤΙΚΟΣ ΠΡΟΫΠΟΛΟΓΙΣΜΟΣ.....	54
	ΠΑΡΑΡΤΗΜΑ Β – ΤΕΧΝΙΚΕΣ ΠΡΟΔΙΑΓΡΑΦΕΣ ΚΑΙ ΕΙΔΙΚΟΙ ΟΡΟΙ .....	55
	ΠΑΡΑΡΤΗΜΑ Γ – ΥΠΟΔΕΙΓΜΑΤΑ ΕΓΓΥΗΤΙΚΩΝ ΕΠΙΣΤΟΛΩΝ .....	72
	ΠΑΡΑΡΤΗΜΑ Δ –ΕΥΡΩΠΑΪΚΟ ΕΝΙΑΙΟ ΕΓΓΡΑΦΟ ΣΥΜΒΑΣΗΣ ( <b>Ε.Ε.Ε.Σ.</b> ) .....	75
	ΠΑΡΑΡΤΗΜΑ Ε –ΒΑΣΙΚΟΙ ΟΡΟΙ ΣΧΕΔΙΟΥ ΣΥΜΒΑΣΗΣ .....	78
	ΠΑΡΑΡΤΗΜΑ ΣΤ – ΥΠΟΔΕΙΓΜΑ ΠΕΡΙΕΧΟΜΕΝΟΥ Υ.Δ. ΠΕΡΙ ΜΗ ΡΩΣΙΚΗΣ ΕΜΠΛΟΚΗΣ.....	85
	ΠΑΡΑΡΤΗΜΑ Ζ – ΕΝΗΜΕΡΩΣΗ ΦΥΣΙΚΩΝ ΠΡΟΣΩΠΩΝ ΓΙΑ ΤΗΝ ΕΠΕΞΕΡΓΑΣΙΑ ΠΡΟΣΩΠΙΚΩΝ ΔΕΔΟΜΕΝΩΝ .....	86

**1. ΑΝΑΘΕΤΟΥΣΑ ΑΡΧΗ ΚΑΙ ΑΝΤΙΚΕΙΜΕΝΟ ΣΥΜΒΑΣΗΣ****1.1 Στοιχεία Αναθέτουσας Αρχής**

Επωνυμία	ΚΤΙΡΙΑΚΕΣ ΥΠΟΔΟΜΕΣ Α.Ε.
Αριθμός Φορολογικού Μητρώου (Α.Φ.Μ.)	
Κωδικός Αναθέτουσας Αρχής για την ηλεκτρονική τιμολόγηση	
Ταχυδρομική διεύθυνση	Φαβιέρου 30
Πόλη	Αθήνα
Ταχυδρομικός Κωδικός	10438
Χώρα	Ελλάδα
Κωδικός NUTS	ΑΘΗΝΑ
Τηλέφωνο	210-52.72.388, -555
Ηλεκτρονικό Ταχυδρομείο (e-mail)	<a href="mailto:exopl@ktyp.gr">exopl@ktyp.gr</a>
Αρμόδιος για πληροφορίες	Πρόεδρος Επιτροπής
Γενική Διεύθυνση στο διαδίκτυο (URL)	<a href="http://www.ktyp.gr">http://www.ktyp.gr</a>
Διεύθυνση του προφίλ αγοραστή στο διαδίκτυο (URL)	

**Είδος Αναθέτουσας Αρχής**

Η Αναθέτουσα Αρχή είναι Ανώνυμη εταιρία του Δημοσίου τομέα και ανήκει στη Γενική Κυβέρνηση.

**Κύρια δραστηριότητα Α.Α.**

Η κύρια δραστηριότητα της Αναθέτουσας Αρχής είναι:

- Στέγαση και υποδομές κοινής ωφέλειας
- Υγεία
- Εκπαίδευση
- Δικαστικά Μέγαρα και Σωφρονιστικά Καταστήματα

Εφαρμοστέο εθνικό δίκαιο είναι το Ελληνικό και η διαδικασία διέπεται από τον Ν. 4412/2016 (ΦΕΚ 08-08-2016) «Δημόσιες Συμβάσεις Έργων, Προμηθειών και Υπηρεσιών (προσαρμογή στις οδηγίες 2014/24/ΕΕ και 2014/25/ΕΕ)».

**Στοιχεία Επικοινωνίας**

- Τα έγγραφα της σύμβασης είναι διαθέσιμα για ελεύθερη, πλήρη, άμεση & δωρεάν ηλεκτρονική πρόσβαση στην ιστοσελίδα της Αναθέτουσας αρχής ([www.ktyp.gr](http://www.ktyp.gr)) και μέσω της διαδικτυακής πύλης: <https://nepps-search.eprocurement.gov.gr/actSearch/resources/search/362957> του ΟΠΣ Ε.Σ.Η.ΔΗ.Σ.
- Κάθε είδους επικοινωνία και ανταλλαγή πληροφοριών πραγματοποιείται μέσω του ΕΣΗΔΗΣ Προμήθειες και Υπηρεσίες (εφεξής ΕΣΗΔΗΣ), το οποίο είναι προσβάσιμο από τη Διαδικτυακή Πύλη <https://nepps-search.eprocurement.gov.gr/actSearch/resources/search/362957> του ΟΠΣ ΕΣΗΔΗΣ.
- Περαιτέρω πληροφορίες είναι διαθέσιμες από την προαναφερθείσα Γενική Διεύθυνση στο διαδίκτυο: <https://nepps-search.eprocurement.gov.gr/actSearch/resources/search/362957>.

**1.2 Στοιχεία Διαδικασίας-Χρηματοδότηση****Είδος διαδικασίας**

Ο διαγωνισμός θα διεξαχθεί με την ανοικτή διαδικασία του άρθρου 27 του ν. 4412/16.

**Χρηματοδότηση της σύμβασης**

Η παρούσα σύμβαση χρηματοδοτείται από το ΕΠΑ.

**1.3 Συνοπτική Περιγραφή φυσικού και οικονομικού αντικειμένου της σύμβασης**

Αντικείμενο της σύμβασης είναι η «**Προμήθεια: 22.000 θρανία** (3.000 τεμ. Νο3, 4.000 τεμ. Νο4, 15.000 τεμ. Γ-Λ), **44.000 καθίσματα** (6.000 τεμ. Νο3, 8.000 τεμ. Νο4, 30.000 τεμ. Γ-Λ) και **20.000 πτυσσόμενα καθίσματα**».

Τα προς προμήθεια είδη κατατάσσονται στους ακόλουθους κωδικούς του Κοινού Λεξιλογίου δημοσίων συμβάσεων (CPV): 391 00 000

Προσφορές υποβάλλονται υποχρεωτικά για το σύνολο του αντικειμένου του διαγωνισμού. Προσφορές για μέρος μόνο των ζητούμενων ειδών απορρίπτονται ως απαράδεκτες.

Η εκτιμώμενη αξία της σύμβασης ανέρχεται στο ποσό των:

**3.232.000,00€** χωρίς ΦΠΑ

ΦΠΑ 24% : 775.680,00€

Με ΦΠΑ: 4.007.680,00€

Η διάρκεια της σύμβασης ορίζεται σε **12 μήνες** από την ημερομηνία υπογραφής της.

Αναλυτική περιγραφή του οικονομικού αντικειμένου της σύμβασης δίδεται στο **Παράρτημα Α** (Ενδεικτικός Προϋπολογισμός) και του φυσικού αντικειμένου δίδεται στο **Παράρτημα Β** (Τεχνικές Προδιαγραφές) της παρούσας διακήρυξης.

Η σύμβαση θα ανατεθεί με το κριτήριο της πλέον συμφέρουσας από οικονομική άποψη προσφοράς, βάσει της τιμής (άρθρο 86 ν. 4412/2016).

**1.4 Θεσμικό πλαίσιο**

Η ανάθεση και εκτέλεση της σύμβασης διέπονται από την κείμενη νομοθεσία και τις κατ' εξουσιοδότηση αυτής εκδοθείσες κανονιστικές πράξεις, όπως ισχύουν και ιδίως:

- του ν. 4412/2016 (Α' 147) "*Δημόσιες Συμβάσεις Έργων, Προμηθειών και Υπηρεσιών (προσαρμογή στις Οδηγίες 2014/24/ΕΕ και 2014/25/ΕΕ)*",
- του ν. 4700/2020 (Α' 127) «*Ενιαίο κείμενο Δικονομίας για το Ελεγκτικό Συνέδριο, ολοκληρωμένο νομοθετικό πλαίσιο για τον προσυμβατικό έλεγχο, τροποποιήσεις στον Κώδικα Νόμων για το Ελεγκτικό Συνέδριο, διατάξεις για την αποτελεσματική απονομή της δικαιοσύνης και άλλες διατάξεις*» και ιδίως των άρθρων 324-337,
- του ν. 4622/19 (Α' 133) «*Επιτελικό Κράτος: οργάνωση, λειτουργία & διαφάνεια της Κυβέρνησης, των κυβερνητικών οργάνων & της κεντρικής δημόσιας διοίκησης*» και ιδίως του άρθρου 37,
- του ν. 4601/2019 (Α' 44) «*Εταιρικοί μετασχηματισμοί και εναρμόνιση του νομοθετικού πλαισίου με τις διατάξεις της Οδηγίας 2014/55/ΕΕ του Ευρωπαϊκού Κοινοβουλίου και του Συμβουλίου της 16ης Απριλίου 2014 για την έκδοση ηλεκτρονικών τιμολογίων στο πλαίσιο δημοσίων συμβάσεων και λοιπές διατάξεις*»,
- του άρθρου 11 του ν. 4013/2011 (Α' 204) «*Σύσταση ενιαίας Ανεξάρτητης Αρχής Δημοσίων Συμβάσεων και Κεντρικού Ηλεκτρονικού Μητρώου Δημοσίων Συμβάσεων...*»,
- του ν. 3548/2007 (Α' 68) «*Καταχώριση δημοσιεύσεων των φορέων του Δημοσίου στο νομαρχιακό και τοπικό Τύπο και άλλες διατάξεις*»,
- του άρθρου 4 του π.δ. 118/07 (Α' 150)
- του άρθρου 5 της απόφασης με αριθμ. 11389/1993 (Β' 185) του Υπουργού Εσωτερικών
- του ν. 3310/2005 (Α' 30) "*Μέτρα για τη διασφάλιση της διαφάνειας και την αποτροπή καταστρατηγήσεων κατά τη διαδικασία σύναψης δημοσίων συμβάσεων*", του π.δ/τος 82/1996 (Α' 66) «*Ονομαστικοποίηση μετοχών Ελληνικών Ανωνύμων Εταιρειών που μετέχουν στις διαδικασίες ανάληψης έργων ή προμηθειών του Δημοσίου ή των νομικών προσώπων του ευρύτερου δημόσιου τομέα*», της κοινής απόφασης των Υπουργών Ανάπτυξης και Επικρατείας με αρ. 20977/2007 (Β' 1673) σχετικά με τα "*Δικαιολογητικά για την τήρηση των μητρώων του ν.3310/2005, όπως τροποποιήθηκε με το ν.3414/2005*", καθώς και των υπουργικών αποφάσεων, οι οποίες εκδίδονται, κατ' εξουσιοδότηση του άρθρου 65 του ν. 4172/2013 (Α 167) για τον καθορισμό: α) των μη «*συνεργάσιμων φορολογικά*» κρατών και β) των κρατών με «*προνομιακό φορολογικό καθεστώς*»,
- του π.δ. 39/2017 (Α' 64) «*Κανονισμός εξέτασης προδικαστικών προσφυγών ενώπιων της Α.Ε.Π.Π.*»,

- της υπ' αριθμ. της υπ' αριθμ. Κ.Υ.Α. 52445 ΕΞ 2023 (Β' 2385/12.04.2023) «Υποχρέωση υποβολής ηλεκτρονικών τιμολογίων από τους οικονομικούς φορείς»,
- της υπ' αριθμ. 102080/24-10-2022 (Β' 5623/02.11.2022) απόφασης του Υπουργού Ανάπτυξης και Επενδύσεων «Ρύθμιση θεμάτων σχετικά με την εξέταση επανορθωτικών μέτρων από την Επιτροπή της παρ. 9 του άρθρου 73 του ν. 4412/2016»,
- της υπ' αριθμ. 76928/13.07.2021 Απόφασης των Υπουργών Ανάπτυξης και Επενδύσεων και Επικρατείας, : “Ρύθμιση ειδικότερων θεμάτων λειτουργίας και διαχείρισης του Κεντρικού Ηλεκτρονικού Μητρώου Δημοσίων Συμβάσεων (ΚΗΜΔΗΣ)” (Β' 3075),
- της υπ' αριθμ. 57654/22.05.2017 Απόφασης του Υπουργού Οικονομίας και Ανάπτυξης με θέμα : “Ρύθμιση ειδικότερων θεμάτων λειτουργίας και διαχείρισης του Κεντρικού Ηλεκτρονικού Μητρώου Δημοσίων Συμβάσεων (ΚΗΜΔΗΣ)” (Β' 1781),
- της υπ' αριθμ. 64233/08.06.2021 (Β' 2453/ 09.06.2021) Κοινής Απόφασης των Υπουργών Ανάπτυξης και Επενδύσεων και Ψηφιακής Διακυβέρνησης με θέμα «Ρυθμίσεις τεχνικών ζητημάτων που αφορούν την ανάθεση των Δημοσίων Συμβάσεων Προμηθειών και Υπηρεσιών με χρήση των επιμέρους εργαλείων και διαδικασιών του Εθνικού Συστήματος Ηλεκτρονικών Δημοσίων Συμβάσεων (ΕΣΗΔΗΣ)»,
- της αριθμ. 63446/2021 Κ.Υ.Α. (Β' 2338/02.06.2020) «Καθορισμός Εθνικού Μορφότυπου ηλεκτρονικού τιμολογίου στο πλαίσιο των Δημοσίων Συμβάσεων»,
- της υπ' αριθμ. Κ.Υ.Α. οικ. 98979 ΕΞ2021 (Β' 3766/13.08.2021) «Ηλεκτρονική Τιμολόγηση στο πλαίσιο των Δημόσιων Συμβάσεων δυνάμει του ν. 4601/2019» (Α' 44),
- της υπ' αριθμ. Κ.Υ.Α. οικ. 14900/21 (Β' 466): «Έγκριση σχεδίου Δράσης για τις Πράσινες Δημόσιες Συμβάσεις» (ΑΔΑ: ΨΡΤΟ46ΜΤΛΡ-Χ92),
- τον νόμο 4782/2021 υπ' αριθμ. 4782 ΦΕΚ Α 36/9.3.2021 με θέμα «Εκσυγχρονισμός, απλοποίηση και αναμόρφωση του ρυθμιστικού πλαισίου των δημοσίων συμβάσεων, ειδικότερες ρυθμίσεις προμηθειών στους τομείς της άμυνας και της ασφάλειας και άλλες διατάξεις για την ανάπτυξη, τις υποδομές και την υγεία.».
- τον νόμο 4912/2022 (ΦΕΚ 59/Α'/17-3-2022) «Ενιαία Αρχή Δημοσίων Συμβάσεων και άλλες διατάξεις του Υπουργείου Δικαιοσύνης»
- του ν. 5005/2022 (Α' 236) «Ενίσχυση δημοσιότητας και διαφάνειας στον έντυπο και ηλεκτρονικό Τύπο - Σύσταση ηλεκτρονικών μητρώων εντύπου και ηλεκτρονικού Τύπου - Διατάξεις αρμοδιότητας της Γενικής Γραμματείας Επικοινωνίας και Ενημέρωσης και λοιπές επείγουσες ρυθμίσεις»,
- του ν. 4919/2022 (Α' 71) «Σύσταση εταιρειών μέσω των Υπηρεσιών Μιας Στάσης (Υ.Μ.Σ.) και τήρηση του Γενικού Εμπορικού Μητρώου (Γ.Ε.ΜΗ.) - Ενσωμάτωση της Οδηγίας (ΕΕ) 2019/1151 του Ευρωπαϊκού Κοινοβουλίου και του Συμβουλίου της 20ής Ιουνίου 2019 για την τροποποίηση της Οδηγίας (ΕΕ) 2017/1132, όσον αφορά τη χρήση ψηφιακών εργαλείων και διαδικασιών στον τομέα του εταιρικού δικαίου (L 186) και λοιπές επείγουσες διατάξεις»,
- του ν. 4914/2022 (Α' 61) «Διαχείριση, έλεγχος και εφαρμογή αναπτυξιακών παρεμβάσεων για την Προγραμματική Περίοδο 2021-2027, σύσταση Ανώνυμης Εταιρείας «Εθνικό Μητρώο Νεοφυών Επιχειρήσεων Α.Ε.» και άλλες διατάξεις»,
- του ν. 4727/2020 (Α' 184) «Ψηφιακή Διακυβέρνηση (Ενσωμάτωση στην Ελληνική Νομοθεσία της Οδηγίας (ΕΕ) 2016/2102 και της Οδηγίας (ΕΕ) 2019/1024) – Ηλεκτρονικές Επικοινωνίες (Ενσωμάτωση στο Ελληνικό Δίκαιο της Οδηγίας (ΕΕ) 2018/1972 και άλλες διατάξεις»,
- του ν. 4624/2019 (Α' 137) «Αρχή Προστασίας Δεδομένων Προσωπικού Χαρακτήρα, μέτρα εφαρμογής του Κανονισμού (ΕΕ) 2016/679 του Ευρωπαϊκού Κοινοβουλίου και του Συμβουλίου της 27ης Απριλίου 2016 για την προστασία των φυσικών προσώπων έναντι της επεξεργασίας δεδομένων προσωπικού χαρακτήρα και ενσωμάτωση στην εθνική νομοθεσία της Οδηγίας (ΕΕ) 2016/680 του Ευρωπαϊκού Κοινοβουλίου και του Συμβουλίου της 27ης Απριλίου 2016 και άλλες διατάξεις»,
- του ν. 4270/2014 (Α' 143) «Αρχές δημοσιονομικής διαχείρισης και εποπτείας (ενσωμάτωση της Οδηγίας 2011/85/ΕΕ) – δημόσιο λογιστικό και άλλες διατάξεις»,
- της παρ. Ζ του ν. 4152/2013 (Α' 107) «Προσαρμογή της ελληνικής νομοθεσίας στην Οδηγία 2011/7 της 16.2.2011 για την καταπολέμηση των καθυστερήσεων πληρωμών στις εμπορικές συναλλαγές»,
- του ν.3419/2005 (Α' 297) «Γενικό Εμπορικό Μητρώο (Γ.Ε.ΜΗ.) και εκσυγχρονισμός της Επιμελητηριακής Νομοθεσίας»,
- του ν. 2859/2000 (Α' 248) «Κύρωση Κώδικα Φόρου Προστιθέμενης Αξίας»,

- του ν.2690/1999 (Α' 45) «Κύρωση του Κώδικα Διοικητικής Διαδικασίας και άλλες διατάξεις» και ιδίως των άρθρων 1,2, 7, 11 και 13 έως 15,
- του ν. 2121/1993 (Α' 25) «Πνευματική Ιδιοκτησία, Συγγενικά Δικαιώματα και Πολιτιστικά Θέματα»,
- του π.δ. 80/2016 (Α' 145) «Ανάληψη υποχρεώσεων από τους Διατάκτες»,
- του π.δ 28/2015 (Α' 34) «Κωδικοποίηση διατάξεων για την πρόσβαση σε δημόσια έγγραφα και στοιχεία»,
- του Κανονισμού (ΕΕ) 2022/576 του Συμβουλίου της 8ης Απριλίου 2022 για την τροποποίηση του κανονισμού (ΕΕ) αριθ. 833/2014 σχετικά με περιοριστικά μέτρα λόγω ενεργειών της Ρωσίας που αποσταθεροποιούν την κατάσταση στην Ουκρανία,
- του Κανονισμού (ΕΕ) 2016/679 του ΕΚ και του Συμβουλίου, της 27ης Απριλίου 2016, για την προστασία των φυσικών προσώπων έναντι της επεξεργασίας των δεδομένων προσωπικού χαρακτήρα και για την ελεύθερη κυκλοφορία των δεδομένων αυτών και την κατάργηση της οδηγίας 95/46/ΕΚ (Γενικός Κανονισμός για την Προστασία Δεδομένων) (Κείμενο που παρουσιάζει ενδιαφέρον για τον ΕΟΧ) ΟJ L 119,
- των σε εκτέλεση των ανωτέρω νόμων εκδοθεισών κανονιστικών πράξεων, των λοιπών διατάξεων που αναφέρονται ρητά ή απορρέουν από τα οριζόμενα στα συμβατικά τεύχη της παρούσας, καθώς και του συνόλου των διατάξεων του ασφαλιστικού, εργατικού, κοινωνικού, περιβαλλοντικού και φορολογικού δικαίου που διέπει την ανάθεση και εκτέλεση της παρούσας σύμβασης, έστω και αν δεν αναφέρονται ρητά παραπάνω.
- τις διατάξεις του άρθρου 132 του Ν. 4199/2013 (ΦΕΚ216/Α) περί συγχώνευσης των εταιριών ΔΕΠΑΝΟΜ Α.Ε., ΘΕΜΙΣ ΚΑΤΑΣΚΕΥΑΣΤΙΚΗ Α.Ε. και Ο.Σ.Κ. Α.Ε.,
- τις με αριθμό συνεδρίασης 218/21.11.2019 (θέμα 1ο και 2ο) αποφάσεις του Διοικητικού Συμβουλίου της εταιρείας «ΚΤΙΡΙΑΚΕΣ ΥΠΟΔΟΜΕΣ Α.Ε.» (Α.Δ.Α.: 601ΛΟΞΧΔ-ΝΘ6), για τη συγκρότηση σε σώμα του Δ.Σ. της εταιρείας ως έχει σήμερα και για τον καθορισμό αρμοδιοτήτων και την παροχή δικαιώματος εκπροσώπησης της εταιρείας στον Πρόεδρο και το Διευθύνοντα Σύμβουλο αυτής.
- την υπ' αριθ. "492 Συνεδρίαση - Θέμα 2° /28.11.2024", απόφαση του Δ.Σ. της εταιρείας ΚΤΙΡΙΑΚΕΣ ΥΠΟΔΟΜΕΣ Α.Ε., με την οποία αποφασίστηκε ο διαγωνισμός για την προμήθεια και εγκρίθηκε η παρούσα διακήρυξη.

### **1.5 Προθεσμία παραλαβής προσφορών και διενέργεια διαγωνισμού**

Η καταληκτική ημερομηνία παραλαβής των προσφορών είναι η **13.01.2025** και ώρα **09:30 πμ**.

Η διαδικασία θα διενεργηθεί με χρήση του Εθνικού Συστήματος Ηλεκτρονικών Δημόσιων Συμβάσεων (ΕΣΗΔΗΣ) Προμήθειες και Υπηρεσίες του ΟΠΣ ΕΣΗΔΗΣ (Διαδικτυακή Πύλη [www.promitheus.gov.gr](http://www.promitheus.gov.gr)).

<https://portal.eprocurement.gov.gr/webcenter/portal/TestPortal>

### **1.6 Δημοσιότητα**

#### **A. Δημοσίευση στην Επίσημη Εφημερίδα της Ευρωπαϊκής Ένωσης**

Προκήρυξη της παρούσας σύμβασης απεστάλη με ηλεκτρονικά μέσα για δημοσίευση στις ...29.11.2024 στην Υπηρεσία Εκδόσεων της Ευρωπαϊκής Ένωσης.

#### **B. Δημοσίευση σε εθνικό επίπεδο**

##### **ΚΗΜΔΗΣ**

Η προκήρυξη και το πλήρες κείμενο της παρούσας Διακήρυξης καταχωρήθηκε στο Κεντρικό Ηλεκτρονικό Μητρώο Δημοσίων Συμβάσεων.

##### **ΕΣΗΔΗΣ**

Τα έγγραφα της σύμβασης της παρούσας Διακήρυξης καταχωρήθηκαν στη σχετική ηλεκτρονική διαδικασία σύναψης δημόσιας σύμβασης στο ΕΣΗΔΗΣ, η οποία έλαβε Συστημικό Αύξοντα Αριθμό: 362957 και αναρτήθηκαν στη Διαδικτυακή Πύλη ([www.promitheus.gov.gr](http://www.promitheus.gov.gr)) του ΟΠΣ ΕΣΗΔΗΣ.

##### **ΕΦΗΜΕΡΙΔΕΣ**

Περίληψη της παρούσας Διακήρυξης δημοσιεύεται και **στον Ελληνικό Τύπο**, σύμφωνα με το άρθρο 66 του Ν. 4412/2016.

## **ΔΙΑΥΓΕΙΑ**

Περίληψη της παρούσας Διακήρυξης όπως προβλέπεται στην περίπτωση (ιστ) της παραγράφου 3 του άρθρου 76 του Ν.4727/2020, αναρτήθηκε στο διαδίκτυο, στον ιστότοπο <http://et.diavgeia.gov.gr/>

## **ΙΣΤΟΣΕΛΙΔΑ ΚτΥπ**

Η Διακήρυξη καταχωρήθηκε στο διαδίκτυο, στην ιστοσελίδα της αναθέτουσας αρχής, στη διεύθυνση (URL): [www.ktyp.gr](http://www.ktyp.gr) στην διαδρομή : ΑΡΧΙΚΗ ΣΕΛΙΔΑ ► ΔΙΑΓΩΝΙΣΜΟΙ ► ΕΞΟΠΛΙΣΜΟΙ ΣΧΟΛΕΙΩΝ, στις \_\_.12.2024.

### **Γ. Έξοδα δημοσιεύσεων**

Οι δαπάνες δημοσίευσης, καταβάλλονται από τον φορέα που έδωσε την εντολή καταχώρισης στην εφημερίδα, εντός των προθεσμιών του άρθρου 69Z του ν. 4270/2014 (Α' 143). Σε περίπτωση ανακήρυξης αναδόχου της δημοσιευόμενης διαδικασίας, οι ως άνω δαπάνες παρακρατούνται από τον φορέα και αφαιρούνται από το τίμημα που οφείλει στον ανάδοχο για την προμήθεια.

### **1.7 Αρχές εφαρμοζόμενες στη διαδικασία σύναψης**

Οι οικονομικοί φορείς δεσμεύονται ότι:

- α) τηρούν και θα εξακολουθήσουν να τηρούν κατά την εκτέλεση της σύμβασης, εφόσον επιλεγούν, τις υποχρεώσεις τους που απορρέουν από τις διατάξεις της περιβαλλοντικής, κοινωνικοασφαλιστικής και εργατικής νομοθεσίας, που έχουν θεσπιστεί με το δίκαιο της Ένωσης, το εθνικό δίκαιο, συλλογικές συμβάσεις ή διεθνείς διατάξεις περιβαλλοντικού, κοινωνικού και εργατικού δικαίου, οι οποίες απαριθμούνται στο Παράρτημα Χ του Προσαρτήματος Α του ν. 4412/2016. Η τήρηση των εν λόγω υποχρεώσεων ελέγχεται και βεβαιώνεται από τα όργανα που επιβλέπουν την εκτέλεση των δημοσίων συμβάσεων και τις αρμόδιες δημόσιες αρχές και υπηρεσίες που ενεργούν εντός των ορίων της ευθύνης και της αρμοδιότητάς τους,
- β) δεν θα ενεργήσουν αθέμιτα, παράνομα ή καταχρηστικά καθ' όλη τη διάρκεια της διαδικασίας ανάθεσης, αλλά και κατά το στάδιο εκτέλεσης της σύμβασης, εφόσον επιλεγούν,
- γ) λαμβάνουν τα κατάλληλα μέτρα για να διαφυλάξουν την εμπιστευτικότητα των πληροφοριών που έχουν χαρακτηριστεί ως τέτοιες.



## 2. ΓΕΝΙΚΟΙ ΚΑΙ ΕΙΔΙΚΟΙ ΟΡΟΙ ΣΥΜΜΕΤΟΧΗΣ

### 2.1 Γενικές Πληροφορίες

#### 2.1.1 Έγγραφα της σύμβασης

Τα έγγραφα της παρούσας διαδικασίας σύναψης της σύμβασης είναι τα ακόλουθα:

- η με αρ. ΕΕ S: 2024/S 234-732884 Προκήρυξη της Σύμβασης, όπως αυτή έχει δημοσιευτεί στην Επίσημη Εφημερίδα της Ευρωπαϊκής Ένωσης
- η παρούσα Διακήρυξη (ΑΔΑΜ ..... ) με τα ακόλουθα Παραρτήματα που αποτελούν αναπόσπαστο μέρος αυτής:

Παράρτημα Α. Χρηματοδότηση – Ενδεικτικός Προϋπολογισμός

Παράρτημα Β. Τεχνικές Προδιαγραφές

Παράρτημα Γ. Υποδείγματα Εγγυητικών Επιστολών

(ΣΥΜΜΕΤΟΧΗΣ – ΚΑΛΗΣ ΕΚΤΕΛΕΣΗΣ – ΚΑΛΗΣ ΛΕΙΤΟΥΡΓΙΑΣ)

Παράρτημα Δ. Ευρωπαϊκό Ενιαίο Έγγραφο Σύμβασης (ΕΕΕΣ)

Παράρτημα Ε. Βασικοί Όροι Σχεδίου Σύμβασης

Παράρτημα ΣΤ. Υπόδειγμα Περιεχομένου Υ.Δ. Περί Μη Ρωσικής Εμπλοκής

ΠΑΡΑΡΤΗΜΑ Ζ. Ενημέρωση φυσικών προσώπων για την επεξεργασία προσωπικών δεδομένων

- οι συμπληρωματικές πληροφορίες που τυχόν παρέχονται στο πλαίσιο της διαδικασίας, ιδίως σχετικά με τις προδιαγραφές και τα σχετικά δικαιολογητικά

#### 2.1.2 Επικοινωνία - Πρόσβαση στα έγγραφα της Σύμβασης

Όλες οι επικοινωνίες σε σχέση με τα βασικά στοιχεία της διαδικασίας σύναψης της σύμβασης, καθώς και όλες οι ανταλλαγές πληροφοριών, ιδίως η ηλεκτρονική υποβολή, εκτελούνται με τη χρήση της πλατφόρμας του Εθνικού Συστήματος Ηλεκτρονικών Δημοσίων Συμβάσεων (ΕΣΗΔΗΣ), η οποία είναι προσβάσιμη μέσω της Διαδικτυακής πύλης [www.promitheus.gov.gr](http://www.promitheus.gov.gr).

#### 2.1.3 Παροχή Διευκρινίσεων

Τα σχετικά αιτήματα παροχής διευκρινίσεων υποβάλλονται ηλεκτρονικά, το αργότερο (10) ημέρες πριν την καταληκτική ημερομηνία υποβολής προσφορών και απαντώνται αντίστοιχα, στο πλαίσιο της παρούσας, στη σχετική ηλεκτρονική διαδικασία σύναψης δημόσιας σύμβασης στην πλατφόρμα του ΕΣΗΔΗΣ, η οποία είναι προσβάσιμη μέσω της διαδικτυακής πύλης [www.promitheus.gov.gr](http://www.promitheus.gov.gr). Αιτήματα παροχής συμπληρωματικών πληροφοριών – διευκρινίσεων υποβάλλονται από εγγεγραμμένους στο σύστημα οικονομικούς φορείς, δηλαδή από εκείνους που διαθέτουν σχετικά διαπιστευτήρια που τους έχουν χορηγηθεί (όνομα χρήστη και κωδικό πρόσβασης) και απαραίτητα το ηλεκτρονικό αρχείο με το κείμενο των ερωτημάτων είναι ψηφιακά υπογεγραμμένο. Αιτήματα παροχής διευκρινίσεων που είτε υποβάλλονται με άλλο τρόπο είτε το ηλεκτρονικό αρχείο που τα συνοδεύει δεν είναι ηλεκτρονικά υπογεγραμμένο, δεν εξετάζονται.

(Για συμβάσεις εκτιμώμενης αξίας άνω των ορίων) Η αναθέτουσα αρχή παρατείνει την προθεσμία παραλαβής των προσφορών, ούτως ώστε όλοι οι ενδιαφερόμενοι οικονομικοί φορείς να μπορούν να λάβουν γνώση όλων των αναγκαίων πληροφοριών για την κατάρτιση των προσφορών στις ακόλουθες περιπτώσεις:

α) όταν, για οποιονδήποτε λόγο, πρόσθετες πληροφορίες, αν και ζητήθηκαν από τον οικονομικό φορέα έγκαιρα, δεν έχουν παρασχεθεί το αργότερο έξι (6) ημέρες πριν από την προθεσμία που ορίζεται για την παραλαβή των προσφορών,

β) όταν τα έγγραφα της σύμβασης υφίστανται σημαντικές αλλαγές

Η διάρκεια της παράτασης θα είναι ανάλογη με τη σπουδαιότητα των πληροφοριών ή των αλλαγών.

Όταν οι πρόσθετες πληροφορίες δεν έχουν ζητηθεί έγκαιρα ή δεν έχουν σημασία για την προετοιμασία κατάλληλων προσφορών, η παράταση της προθεσμίας εναπόκειται στη διακριτική ευχέρεια της αναθέτουσας αρχής.

Η αναθέτουσα αρχή, με ειδικά αιτιολογημένη απόφασή της, δύναται να παρατείνει την προθεσμία παραλαβής των προσφορών, τηρουμένων σε κάθε περίπτωση των αρχών της ίσης μεταχείρισης και της διαφάνειας.

Τροποποίηση των όρων της διαγωνιστικής διαδικασίας (πχ αλλαγή/μετάθεση της καταληκτικής ημερομηνίας υποβολής προσφορών καθώς και σημαντικές αλλαγές των εγγράφων της σύμβασης, σύμφωνα με την προηγούμενη παράγραφο) δημοσιεύεται στην ΕΕΕΕ (με το τυποποιημένο έντυπο «Διορθωτικό») και στο ΚΗΜΔΗΣ.

#### 2.1.4 Γλώσσα

Τα έγγραφα της σύμβασης έχουν συνταχθεί στην ελληνική γλώσσα. Τυχόν προδικαστικές προσφυγές υποβάλλονται στην ελληνική γλώσσα.

Οι **προσφορές**, τα στοιχεία που περιλαμβάνονται σε αυτές, καθώς και τα **αποδεικτικά έγγραφα** σχετικά με τη μη ύπαρξη λόγου αποκλεισμού και την πλήρωση των κριτηρίων ποιοτικής επιλογής συντάσσονται στην ελληνική γλώσσα ή συνοδεύονται από επίσημη μετάφρασή τους στην ελληνική γλώσσα.

Τα αλλοδαπά δημόσια και ιδιωτικά έγγραφα συνοδεύονται από μετάφρασή τους στην ελληνική γλώσσα επικυρωμένη, είτε από πρόσωπο αρμόδιο κατά τις κείμενες διατάξεις της εθνικής νομοθεσίας είτε από πρόσωπο κατά νόμο αρμόδιο της χώρας στην οποία έχει συνταχθεί το έγγραφο.

Ενημερωτικά και τεχνικά φυλλάδια και άλλα έντυπα, εταιρικά ή μη, με ειδικό τεχνικό περιεχόμενο, δηλαδή έντυπα με αμιγώς τεχνικά χαρακτηριστικά, όπως αριθμούς, αποδόσεις σε διεθνείς μονάδες, μαθηματικούς τύπους και σχέδια, που είναι δυνατόν να διαβαστούν σε κάθε γλώσσα και δεν είναι απαραίτητη η μετάφραση τους, μπορούν να υποβάλλονται στην **Αγγλική** γλώσσα, χωρίς να συνοδεύονται από μετάφραση στην ελληνική.

Κάθε μορφής επικοινωνία με την αναθέτουσα αρχή, καθώς και μεταξύ αυτής και του αναδόχου, θα γίνονται υποχρεωτικά στην ελληνική γλώσσα.

#### 2.1.5 Εγγυήσεις

Οι εγγυητικές επιστολές των παραγράφων 2.2.2 και 4.1. εκδίδονται από πιστωτικά ιδρύματα ή χρηματοδοτικά ιδρύματα ή ασφαλιστικές επιχειρήσεις κατά την έννοια των περιπτώσεων β' και γ' της παρ. 1 του άρθρου 14 του ν. 4364/ 2016 (Α'13), που λειτουργούν νόμιμα στα κράτη - μέλη της Ένωσης ή του Ευρωπαϊκού Οικονομικού Χώρου ή στα κράτη-μέρη της ΣΔΣ και έχουν, σύμφωνα με τις ισχύουσες διατάξεις, το δικαίωμα αυτό. Μπορούν, επίσης, να εκδίδονται από το Τ.Μ.Ε.Δ.Ε. ή να παρέχονται με γραμμάτιο του Ταμείου Παρακαταθηκών και Δανείων με παρακατάθεση σε αυτό του αντίστοιχου χρηματικού ποσού. Αν συσταθεί παρακαταθήκη με γραμμάτιο παρακατάθεσης χρεογράφων στο Ταμείο Παρακαταθηκών και Δανείων, τα τοκομερίδια ή μερίσματα που λήγουν κατά τη διάρκεια της εγγύησης επιστρέφονται μετά τη λήξη τους στον υπέρ ου η εγγύηση οικονομικό φορέα.

Οι εγγυητικές επιστολές εκδίδονται κατ' επιλογή των οικονομικών φορέων από έναν ή περισσότερους εκδότες της παραπάνω παραγράφου.

Οι εγγυήσεις αυτές περιλαμβάνουν κατ' ελάχιστον τα ακόλουθα στοιχεία: α) την ημερομηνία έκδοσης, β) τον εκδότη, γ) την αναθέτουσα αρχή προς την οποία απευθύνονται, δ) τον αριθμό της εγγύησης, ε) το ποσό που καλύπτει η εγγύηση, στ) την πλήρη επωνυμία, τον Α.Φ.Μ. και τη διεύθυνση του οικονομικού φορέα υπέρ του οποίου εκδίδεται η εγγύηση (στην περίπτωση ένωσης αναγράφονται όλα τα παραπάνω για κάθε μέλος της ένωσης), ζ) τους όρους ότι: αα) η εγγύηση παρέχεται ανέκκλητα και ανεπιφύλακτα, ο δε εκδότης παραιτείται του δικαιώματος της διαιρέσεως και της διζήσεως, και ββ) ότι σε περίπτωση κατάπτωσης αυτής, το ποσό της κατάπτωσης υπόκειται στο εκάστοτε ισχύον τέλος χαρτοσήμου, η) τα στοιχεία της σχετικής διακήρυξης και την καταληκτική ημερομηνία υποβολής προσφορών, θ) την ημερομηνία λήξης ή τον χρόνο ισχύος της εγγύησης, ι) την ανάληψη υποχρέωσης από τον εκδότη της εγγύησης να καταβάλει το ποσό της εγγύησης ολικά ή μερικά εντός πέντε (5) ημερών μετά από απλή έγγραφη ειδοποίηση εκείνου προς τον

οποίο απευθύνεται και ια) στην περίπτωση των εγγυήσεων καλής εκτέλεσης και προκαταβολής, τον αριθμό και τον τίτλο της σχετικής σύμβασης.

Η περ. α' του προηγούμενου εδαφίου ζ' δεν εφαρμόζεται για τις εγγυήσεις που παρέχονται με γραμμάτιο του Ταμείου Παρακαταθηκών και Δανείων.

Οι εγγυητικές επιστολές συντάσσονται σύμφωνα με τα συνημμένα υποδείγματα.

Η αναθέτουσα αρχή επικοινωνεί με τους εκδότες των εγγυητικών επιστολών προκειμένου να διαπιστώσει την εγκυρότητά τους.

## 2.1.6 Προστασία Προσωπικών Δεδομένων

Η αναθέτουσα αρχή ενημερώνει το φυσικό πρόσωπο που υπογράφει την προσφορά ως Προσφέρων ή ως Νόμιμος Εκπρόσωπος Προσφέροντος, ότι η ίδια ή και τρίτοι, κατ' εντολή και για λογαριασμό της, θα επεξεργάζονται προσωπικά δεδομένα που περιέχονται στους φακέλους της προσφοράς και τα αποδεικτικά μέσα τα οποία υποβάλλονται σε αυτήν, στο πλαίσιο του παρόντος Διαγωνισμού, για το σκοπό της αξιολόγησης των προσφορών και της ενημέρωσης έτερων συμμετεχόντων σε αυτόν, λαμβάνοντας κάθε εύλογο μέτρο για τη διασφάλιση του απόρρητου και της ασφάλειας της επεξεργασίας των δεδομένων και της προστασίας τους από κάθε μορφής αθέμιτη επεξεργασία, σύμφωνα με τις διατάξεις της κείμενης νομοθεσίας περί προστασίας προσωπικών δεδομένων, κατά τα αναλυτικώς αναφερόμενα στην αναλυτική ενημέρωση που επισυνάπτεται στην παρούσα.

## 2.2 Δικαίωμα Συμμετοχής - Κριτήρια Ποιοτικής Επιλογής

---

### 2.2.1 Δικαίωμα συμμετοχής

1. Δικαίωμα συμμετοχής στη διαδικασία σύναψης της παρούσας σύμβασης έχουν φυσικά ή νομικά πρόσωπα και, σε περίπτωση ενώσεων οικονομικών φορέων, τα μέλη αυτών, που είναι εγκατεστημένα σε:

α) κράτος-μέλος της Ένωσης,

β) κράτος-μέλος του Ευρωπαϊκού Οικονομικού Χώρου (Ε.Ο.Χ.),

γ) τρίτες χώρες που έχουν υπογράψει και κυρώσει τη ΣΔΣ, στο βαθμό που η υπό ανάθεση δημόσια σύμβαση καλύπτεται από τα Παραρτήματα 1, 2, 4, 5, 6 και 7 και τις γενικές σημειώσεις του σχετικού με την Ένωση Προσαρτήματος Ι της ως άνω Συμφωνίας, καθώς και

δ) σε τρίτες χώρες που δεν emπίπτουν στην περίπτωση γ' της παρούσας παραγράφου και έχουν συνάψει διμερείς ή πολυμερείς συμφωνίες με την Ένωση σε θέματα διαδικασιών ανάθεσης δημοσίων συμβάσεων.

Στο βαθμό που καλύπτονται από τα Παραρτήματα 1, 2, 4 και 5, 6 και 7 και τις γενικές σημειώσεις του σχετικού με την Ένωση Προσαρτήματος Ι της ΣΔΣ, καθώς και τις λοιπές διεθνείς συμφωνίες από τις οποίες δεσμεύεται η Ένωση, οι αναθέτουσες αρχές επιφυλάσσουν για τα έργα, τα αγαθά, τις υπηρεσίες και τους οικονομικούς φορείς των χωρών που έχουν υπογράψει τις εν λόγω συμφωνίες μεταχείριση εξίσου ευνοϊκή με αυτήν που επιφυλάσσουν για τα έργα, τα αγαθά, τις υπηρεσίες και τους οικονομικούς φορείς της Ένωσης.

2. Οικονομικός φορέας συμμετέχει είτε μεμονωμένα είτε ως μέλος ένωσης. Οι ενώσεις οικονομικών φορέων, συμπεριλαμβανομένων και των προσωρινών συμπράξεων, δεν απαιτείται να περιβληθούν συγκεκριμένη νομική μορφή για την υποβολή προσφοράς. Η αναθέτουσα αρχή μπορεί να απαιτήσει από τις ενώσεις οικονομικών φορέων να περιβληθούν συγκεκριμένη νομική μορφή, εφόσον τους ανατεθεί η σύμβαση.

Στις περιπτώσεις υποβολής προσφοράς από ένωση οικονομικών φορέων, όλα τα μέλη της ευθύνονται έναντι της αναθέτουσας αρχής αλληλέγγυα και εις ολόκληρον.

## 2.2.2 Εγγύηση συμμετοχής

**2.2.2.1.** Για την έγκυρη συμμετοχή στη διαδικασία σύναψης της παρούσας σύμβασης, κατατίθεται από τους συμμετέχοντες οικονομικούς φορείς (προσφέροντες), εγγυητική επιστολή συμμετοχής σε ποσοστό 2% της εκτιμώμενης αξίας της σύμβασης (προϋπολογισμού) εκτός Φ.Π.Α., ήτοι ποσού **(€64.640,00)**.

Στην περίπτωση ένωσης οικονομικών φορέων, η εγγύηση συμμετοχής περιλαμβάνει και τον όρο ότι η εγγύηση καλύπτει τις υποχρεώσεις όλων των οικονομικών φορέων που συμμετέχουν στην ένωση.

Η εγγύηση συμμετοχής πρέπει να ισχύει τουλάχιστον για (30) ημέρες μετά τη λήξη του χρόνου ισχύος της προσφοράς του άρθρου 2.4.5 της παρούσας, ήτοι μέχρι **14.02.2026**, άλλως η προσφορά απορρίπτεται. Η αναθέτουσα αρχή μπορεί, πριν τη λήξη της προσφοράς, να ζητά από τους προσφέροντες να παρατείνουν, πριν τη λήξη τους, τη διάρκεια ισχύος της προσφοράς και της εγγύησης συμμετοχής.

Οι πρωτότυπες εγγυήσεις συμμετοχής, πλην των εγγυήσεων που εκδίδονται ηλεκτρονικά, προσκομίζονται, σε κλειστό φάκελο με ευθύνη του οικονομικού φορέα, το αργότερο πριν την ημερομηνία και ώρα αποσφράγισης των προσφορών που ορίζεται στην παρ. 3.1 της παρούσας, άλλως η προσφορά απορρίπτεται ως απαράδεκτη, μετά από γνώμη της Επιτροπής Διαγωνισμού.

**2.2.2.2.** Η εγγύηση συμμετοχής επιστρέφεται στον ανάδοχο με την προσκόμιση της εγγύησης καλής εκτέλεσης.

Η εγγύηση συμμετοχής επιστρέφεται στους λοιπούς προσφέροντες, σύμφωνα με τα ειδικότερα οριζόμενα στο άρθρο 72 του ν. 4412/2016.

**2.2.2.3.** Η εγγύηση συμμετοχής **καταπίπτει** εάν ο προσφέρων:

- α) αποσύρει την προσφορά του κατά τη διάρκεια ισχύος αυτής,
- β) παρέχει, εν γνώσει του, ψευδή στοιχεία ή πληροφορίες που αναφέρονται στις παραγράφους 2.2.3 έως 2.2.8,
- γ) δεν προσκομίσει εγκαίρως τα προβλεπόμενα από την παρούσα δικαιολογητικά (παρ. 2.2.9 και 3.2),
- δ) δεν προσέλθει εγκαίρως για υπογραφή του συμφωτικού,
- ε) υποβάλει μη κατάλληλη προσφορά, με την έννοια της περ. 46 της παρ. 1 του άρθρου 2 του ν. 4412/2016,
- στ) δεν ανταποκριθεί στη σχετική πρόσκληση της αναθέτουσας αρχής να εξηγήσει την τιμή ή το κόστος της προσφοράς του εντός της τεθείσας προθεσμίας και η προσφορά του απορριφθεί,
- ζ) στις περιπτώσεις των παρ. 3, 4 και 5 του άρθρου 103 του ν. 4412/2016, περί πρόσκλησης για υποβολή δικαιολογητικών από τον προσωρινό ανάδοχο, αν, κατά τον έλεγχο των παραπάνω δικαιολογητικών, σύμφωνα με τις παραγράφους 3.2 και 3.4 της παρούσας, διαπιστωθεί ότι τα στοιχεία που δηλώθηκαν στο ΕΕΕΣ είναι εκ προθέσεως απατηλά, ή ότι έχουν υποβληθεί πλαστά αποδεικτικά στοιχεία, ή αν, από τα παραπάνω δικαιολογητικά που προσκομίσθηκαν νομίμως και εμπροθέσμως, δεν αποδεικνύεται η μη συνδρομή των λόγων αποκλεισμού της παραγράφου 2.2.3 ή η πλήρωση μιας ή περισσότερων από τις απαιτήσεις των κριτηρίων ποιοτικής επιλογής.

## 2.2.3 Λόγοι αποκλεισμού

Αποκλείεται από τη συμμετοχή στην παρούσα διαδικασία σύναψης σύμβασης (διαγωνισμό) οικονομικός φορέας, εφόσον συντρέχει στο πρόσωπό του (εάν πρόκειται για μεμονωμένο φυσικό ή νομικό πρόσωπο) ή σε ένα από τα μέλη του (εάν πρόκειται για ένωση οικονομικών φορέων) ένας ή περισσότεροι από τους ακόλουθους λόγους:

**2.2.3.1.** Όταν υπάρχει σε βάρος του αμετάκλητη καταδικαστική απόφαση για ένα από τα ακόλουθα εγκλήματα:

- α) συμμετοχή σε εγκληματική οργάνωση, όπως αυτή ορίζεται στο άρθρο 2 της απόφασης-πλαίσιο 2008/841/ΔΕΥ του Συμβουλίου της 24ης Οκτωβρίου 2008, για την καταπολέμηση του οργανωμένου εγκλήματος (ΕΕ L 300 της 11.11.2008 σ.42), και τα εγκλήματα του άρθρου 187 του Ποινικού Κώδικα (εγκληματική οργάνωση),

- β) ενεργητική δωροδοκία, όπως ορίζεται στο άρθρο 3 της σύμβασης περί της καταπολέμησης της δωροδοκίας στην οποία ενέχονται υπάλληλοι των Ευρωπαϊκών Κοινοτήτων ή των κρατών-μελών της Ένωσης (ΕΕ C 195 της 25.6.1997, σ. 1) και στην παράγραφο 1 του άρθρου 2 της απόφασης-πλαίσιο 2003/568/ΔΕΥ του Συμβουλίου της 22ας Ιουλίου 2003, για την καταπολέμηση της δωροδοκίας στον ιδιωτικό τομέα (ΕΕ L 192 της 31.7.2003, σ. 54), καθώς και όπως ορίζεται στο εθνικό δίκαιο του οικονομικού φορέα, και τα εγκλήματα των άρθρων 159Α (δωροδοκία πολιτικών προσώπων), 236 (δωροδοκία υπαλλήλου), 237 παρ. 2-4 (δωροδοκία δικαστικών λειτουργιών), 237Α παρ. 2 (εμπορία επιρροής – μεσάζοντες), 396 παρ. 2 (δωροδοκία στον ιδιωτικό τομέα) του Ποινικού Κώδικα,
- γ) απάτη, εις βάρος των οικονομικών συμφερόντων της Ένωσης, κατά την έννοια των άρθρων 3 και 4 της Οδηγίας (ΕΕ) 2017/1371 του Ευρωπαϊκού Κοινοβουλίου και του Συμβουλίου της 5<sup>ης</sup> Ιουλίου 2017 σχετικά με την καταπολέμηση, μέσω του ποινικού δικαίου, της απάτης εις βάρος των οικονομικών συμφερόντων της Ένωσης (L 198/28.07.2017) και τα εγκλήματα των άρθρων 159Α (δωροδοκία πολιτικών προσώπων), 216 (πλαστογραφία), 236 (δωροδοκία υπαλλήλου), 237 παρ. 2-4 (δωροδοκία δικαστικών λειτουργιών), 242 (ψευδής βεβαίωση, νόθευση κ.λπ.) 374 (διακεκριμένη κλοπή), 375 (υπεξαίρεση), 386 (απάτη), 386Α (απάτη με υπολογιστή), 386Β (απάτη σχετική με τις επιχορηγήσεις), 390 (απιστία) του Ποινικού Κώδικα και των άρθρων 155 επ. του Εθνικού Τελωνειακού Κώδικα (ν. 2960/2001, Α' 265), όταν αυτά στρέφονται κατά των οικονομικών συμφερόντων της Ευρωπαϊκής Ένωσης ή συνδέονται με την προσβολή αυτών των συμφερόντων, καθώς και τα εγκλήματα των άρθρων 23 (διασυνωριακή απάτη σχετικά με τον ΦΠΑ) και 24 (επικουρικές διατάξεις για την ποινική προστασία των οικονομικών συμφερόντων της Ευρωπαϊκής Ένωσης) του ν. 4689/2020 (Α' 103),
- δ) τρομοκρατικά εγκλήματα ή εγκλήματα συνδεόμενα με τρομοκρατικές δραστηριότητες, όπως ορίζονται, αντιστοίχως, στα άρθρα στα άρθρα 3-4 και 5-12 της Οδηγίας (ΕΕ) 2017/541 του Ευρωπαϊκού Κοινοβουλίου και του Συμβουλίου της 15<sup>ης</sup> Μαρτίου 2017 για την καταπολέμηση της τρομοκρατίας και την αντικατάσταση της απόφασης-πλαίσιο 2002/475/ΔΕΥ του Συμβουλίου και για την τροποποίηση της απόφασης 2005/671/ΔΕΥ του Συμβουλίου (ΕΕ L 88/31.03.2017) ή ηθική αυτουργία ή συνέργεια ή απόπειρα διάπραξης εγκλήματος, όπως ορίζονται στο άρθρο 14 αυτής, και τα εγκλήματα των άρθρων 187Α και 187Β του Ποινικού Κώδικα, καθώς και τα εγκλήματα των άρθρων 32-35 του ν. 4689/2020 (Α' 103),
- ε) νομιμοποίηση εσόδων από παράνομες δραστηριότητες ή χρηματοδότηση της τρομοκρατίας, όπως αυτές ορίζονται στο άρθρο 1 της Οδηγίας (ΕΕ) 2015/849 του Ευρωπαϊκού Κοινοβουλίου και του Συμβουλίου της 20ης Μαΐου 2015, σχετικά με την πρόληψη της χρησιμοποίησης του χρηματοπιστωτικού συστήματος για τη νομιμοποίηση εσόδων από παράνομες δραστηριότητες ή για τη χρηματοδότηση της τρομοκρατίας, την τροποποίηση του κανονισμού (ΕΕ) αριθμ. 648/2012 του Ευρωπαϊκού Κοινοβουλίου και του Συμβουλίου, και την κατάργηση της οδηγίας 2005/60/ΕΚ του Ευρωπαϊκού Κοινοβουλίου και του Συμβουλίου και της οδηγίας 2006/70/ΕΚ της Επιτροπής (ΕΕ L 141/05.06.2015) και τα εγκλήματα των άρθρων 2 και 39 του ν. 4557/2018 (Α' 139),
- στ) παιδική εργασία και άλλες μορφές εμπορίας ανθρώπων, όπως ορίζονται στο άρθρο 2 της Οδηγίας 2011/36/ΕΕ του Ευρωπαϊκού Κοινοβουλίου και του Συμβουλίου της 5ης Απριλίου 2011, για την πρόληψη και την καταπολέμηση της εμπορίας ανθρώπων και για την προστασία των θυμάτων της, καθώς και για την αντικατάσταση της απόφασης-πλαίσιο 2002/629/ΔΕΥ του Συμβουλίου (ΕΕ L 101 της 15.4.2011, σ. 1), και τα εγκλήματα του άρθρου 323Α του Ποινικού Κώδικα (εμπορία ανθρώπων).

Ο οικονομικός φορέας αποκλείεται, επίσης, όταν το πρόσωπο εις βάρος του οποίου εκδόθηκε αμετάκλητη καταδικαστική απόφαση είναι μέλος του διοικητικού, διευθυντικού ή εποπτικού οργάνου του ή έχει εξουσία εκπροσώπησης, λήψης αποφάσεων ή ελέγχου σε αυτό. Η υποχρέωση του προηγούμενου εδαφίου αφορά:

- στις περιπτώσεις εταιρειών περιορισμένης ευθύνης (Ε.Π.Ε.), ιδιωτικών κεφαλαιουχικών εταιρειών (Ι.Κ.Ε.) και προσωπικών εταιρειών (Ο.Ε. και Ε.Ε.) τους διαχειριστές.
- στις περιπτώσεις ανωνύμων εταιρειών (Α.Ε.), τον διευθύνοντα Σύμβουλο, τα μέλη του Διοικητικού Συμβουλίου, καθώς και τα πρόσωπα στα οποία με απόφαση του Διοικητικού Συμβουλίου έχει ανατεθεί το σύνολο της διαχείρισης και εκπροσώπησης της εταιρείας.
- στις περιπτώσεις Συνεταιρισμών, τα μέλη του Διοικητικού Συμβουλίου.

- σε όλες τις υπόλοιπες περιπτώσεις νομικών προσώπων, τον κατά περίπτωση νόμιμο εκπρόσωπο.

**Εάν στις ως άνω περιπτώσεις (α) έως (στ) η κατά τα ανωτέρω, περίοδος αποκλεισμού δεν έχει καθοριστεί με αμετάκλητη απόφαση, αυτή ανέρχεται σε 5 έτη από την ημερομηνία της καταδίκης με αμετάκλητη απόφαση.**

**2.2.3.2.** Στις ακόλουθες περιπτώσεις :

α) όταν ο οικονομικός φορέας έχει αθετήσει τις υποχρεώσεις του όσον αφορά στην καταβολή φόρων ή εισφορών κοινωνικής ασφάλισης και αυτό έχει διαπιστωθεί από δικαστική ή διοικητική απόφαση με τελεσίδικη και δεσμευτική ισχύ, σύμφωνα με διατάξεις της χώρας όπου είναι εγκατεστημένος ή την εθνική νομοθεσία ή

β) όταν η αναθέτουσα αρχή μπορεί να αποδείξει με τα κατάλληλα μέσα ότι ο οικονομικός φορέας έχει αθετήσει τις υποχρεώσεις του όσον αφορά την καταβολή φόρων ή εισφορών κοινωνικής ασφάλισης.

Αν ο οικονομικός φορέας είναι Έλληνας πολίτης ή έχει την εγκατάστασή του στην Ελλάδα, οι υποχρεώσεις του που αφορούν τις εισφορές κοινωνικής ασφάλισης καλύπτουν τόσο την κύρια όσο και την επικουρική ασφάλιση.

Οι υποχρεώσεις των περ. α' και β' της παρ. 2.2.3.2 θεωρείται ότι δεν έχουν αθετηθεί εφόσον δεν έχουν καταστεί ληξιπρόθεσμες ή εφόσον αυτές έχουν υπαχθεί σε δεσμευτικό διακανονισμό που τηρείται.

Δεν αποκλείεται ο οικονομικός φορέας, όταν έχει εκπληρώσει τις υποχρεώσεις του είτε καταβάλλοντας τους φόρους ή τις εισφορές κοινωνικής ασφάλισης που οφείλει, συμπεριλαμβανομένων, κατά περίπτωση, των δεδουλευμένων τόκων ή των προστίμων είτε υπαγόμενος σε δεσμευτικό διακανονισμό για την καταβολή τους στο μέτρο που τηρεί τους όρους του δεσμευτικού κανονισμού.

**2.2.3.3.** α) Κατ' εξαίρεση, δεν αποκλείονται για τους λόγους των ανωτέρω παραγράφων, εφόσον συντρέχουν οι πιο κάτω επιτακτικοί λόγοι δημόσιου συμφέροντος.

β) Κατ' εξαίρεση, επίσης, ο οικονομικός φορέας δεν αποκλείεται, όταν ο αποκλεισμός, σύμφωνα με την παράγραφο 2.2.3.2, θα ήταν σαφώς δυσανάλογος, ιδίως όταν μόνο μικρά ποσά των φόρων ή των εισφορών κοινωνικής ασφάλισης δεν έχουν καταβληθεί ή όταν ο οικονομικός φορέας ενημερώθηκε σχετικά με το ακριβές ποσό που οφείλεται λόγω αθέτησης των υποχρεώσεών του όσον αφορά στην καταβολή φόρων ή εισφορών κοινωνικής ασφάλισης σε χρόνο κατά τον οποίο δεν είχε τη δυνατότητα να λάβει μέτρα, σύμφωνα με το τελευταίο εδάφιο της παρ. 2 του άρθρου 73 ν. 4412/2016, πριν από την εκπνοή της προθεσμίας υποβολής προσφοράς.

**2.2.3.4. Αποκλείεται** από τη συμμετοχή στη διαδικασία σύναψης της παρούσας σύμβασης, οικονομικός φορέας σε οποιαδήποτε από τις ακόλουθες καταστάσεις:

(α) εάν έχει αθετήσει τις υποχρεώσεις που προβλέπονται στην παρ. 2 του άρθρου 18 του ν. 4412/2016, περί αρχών που εφαρμόζονται στις διαδικασίες σύναψης δημοσίων συμβάσεων,

(β) εάν τελεί υπό πτώχευση ή έχει υπαχθεί σε διαδικασία εξυγίανσης ή ειδικής **εκκαθάρισης** ή τελεί υπό αναγκαστική διαχείριση από εκκαθαριστή ή από το δικαστήριο ή έχει υπαχθεί σε διαδικασία πτωχευτικού συμβιβασμού ή έχει αναστείλει τις επιχειρηματικές του δραστηριότητες ή έχει υπαχθεί σε διαδικασία εξυγίανσης και δεν τηρεί τους όρους αυτής ή εάν βρίσκεται σε οποιαδήποτε ανάλογη κατάσταση προκύπτουσα από παρόμοια διαδικασία, προβλεπόμενη σε εθνικές διατάξεις νόμου. Η αναθέτουσα αρχή μπορεί να μην αποκλείει έναν οικονομικό φορέα ο οποίος βρίσκεται σε μία εκ των καταστάσεων που αναφέρονται στην περίπτωση αυτή, υπό την προϋπόθεση ότι αποδεικνύει ότι ο εν λόγω φορέας είναι σε θέση να εκτελέσει τη σύμβαση, λαμβάνοντας υπόψη τις ισχύουσες διατάξεις και τα μέτρα για τη συνέχιση της επιχειρηματικής του λειτουργίας,

(γ) εάν, με την επιφύλαξη της παραγράφου 3Γ του άρθρου 44 του ν. 3959/2011 περί ποινικών κυρώσεων και άλλων διοικητικών συνεπειών, υπάρχουν επαρκώς εύλογες ενδείξεις που οδηγούν στο συμπέρασμα ότι ο οικονομικός φορέας συνήψε συμφωνίες με άλλους οικονομικούς φορείς με στόχο τη στρέβλωση του ανταγωνισμού,

- (δ) εάν μία κατάσταση σύγκρουσης συμφερόντων κατά την έννοια του άρθρου 24 του ν. 4412/2016 δεν μπορεί να θεραπευθεί αποτελεσματικά με άλλα, λιγότερο παρεμβατικά, μέσα,
- (ε) εάν μία κατάσταση στρέβλωσης του ανταγωνισμού από την πρότερη συμμετοχή του οικονομικού φορέα κατά την προετοιμασία της διαδικασίας σύναψης σύμβασης, κατά τα οριζόμενα στο άρθρο 48 του ν. 4412/2016, δεν μπορεί να θεραπευθεί με άλλα, λιγότερο παρεμβατικά, μέσα,
- (στ) εάν έχει επιδείξει σοβαρή ή επαναλαμβανόμενη πλημμέλεια κατά την εκτέλεση ουσιώδους απαίτησης στο πλαίσιο προηγούμενης δημόσιας σύμβασης, προηγούμενης σύμβασης με αναθέτοντα φορέα ή προηγούμενης σύμβασης παραχώρησης που είχε ως αποτέλεσμα την πρόωρη καταγγελία της προηγούμενης σύμβασης, αποζημιώσεις ή άλλες παρόμοιες κυρώσεις,
- (ζ) εάν έχει κριθεί ένοχος εκ προθέσεως σοβαρών απατηλών δηλώσεων κατά την παροχή των πληροφοριών που απαιτούνται για την εξακρίβωση της απουσίας των λόγων αποκλεισμού ή την πλήρωση των κριτηρίων επιλογής, έχει αποκρύψει τις πληροφορίες αυτές ή δεν είναι σε θέση να προσκομίσει τα δικαιολογητικά που απαιτούνται κατ' εφαρμογή του άρθρου 2.2.9.2 της παρούσας,
- (η) εάν επιχειρήσει να επηρεάσει με αθέμιτο τρόπο τη διαδικασία λήψης αποφάσεων της αναθέτουσας αρχής, να αποκτήσει εμπιστευτικές πληροφορίες που ενδέχεται να του αποφέρουν αθέμιτο πλεονέκτημα στη διαδικασία σύναψης σύμβασης ή να παράσχει με απατηλό τρόπο παραπλανητικές πληροφορίες που ενδέχεται να επηρεάσουν ουσιωδώς τις αποφάσεις που αφορούν τον αποκλεισμό, την επιλογή ή την ανάθεση,
- (θ) εάν η αναθέτουσα αρχή μπορεί να αποδείξει, με κατάλληλα μέσα ότι έχει διαπράξει σοβαρό επαγγελματικό παράπτωμα, το οποίο θέτει εν αμφιβόλω την ακεραιότητά του.

**Εάν στις ως άνω περιπτώσεις (α) έως (θ) η περίοδος αποκλεισμού δεν έχει καθοριστεί με αμετάκλητη απόφαση, αυτή ανέρχεται σε 3 έτη από την ημερομηνία έκδοσης πράξης που βεβαιώνει το σχετικό γεγονός.**

**2.2.3.5. (εφόσον η εκτιμώμενη αξία της σύμβασης υπερβαίνει το 1.000.000 ευρώ)**

Αποκλείεται, επίσης, οικονομικός φορέας από τη συμμετοχή στη διαδικασία σύναψης της παρούσας σύμβασης εάν συντρέχουν οι προϋποθέσεις εφαρμογής της παρ. 4 του άρθρου 8 του ν. 3310/2005, όπως ισχύει. Οι υποχρεώσεις της παρούσας αφορούν τις ανώνυμες εταιρείες που υποβάλλουν προσφορά αυτοτελώς ή ως μέλη ένωσης ή που συμμετέχουν στο μετοχικό κεφάλαιο άλλου νομικού προσώπου που υποβάλλει προσφορά ή νομικά πρόσωπα της αλλοδαπής που αντιστοιχούν σε ανώνυμη εταιρεία.

Εξαιρούνται της υποχρέωσης αυτής: α) οι εισηγμένες στα χρηματιστήρια κρατών-μελών της Ευρωπαϊκής Ένωσης ή του Οργανισμού Οικονομικής Συνεργασίας και Ανάπτυξης (Ο.Ο.Σ.Α.) εταιρείες, β) οι εταιρείες, τα δικαιώματα ψήφου των οποίων ελέγχονται από μία ή περισσότερες επιχειρήσεις επενδύσεων (investment firms), εταιρείες διαχείρισης κεφαλαίων/ενεργητικού (asset/fund managers) ή εταιρείες διαχείρισης κεφαλαίων επιχειρηματικών συμμετοχών (private equity firms), υπό την προϋπόθεση ότι οι τελευταίες αυτές εταιρείες ελέγχουν συνολικά ποσοστό που υπερβαίνει το εβδομήντα πέντε τοις εκατό (75%) των δικαιωμάτων ψήφου και είναι εποπτευόμενες από Επιτροπές Κεφαλαιαγοράς ή άλλες αρμόδιες χρηματοοικονομικές αρχές κρατών μελών της Ευρωπαϊκής Ένωσης ή του Ο.Ο.Σ.Α..

**2.2.3.5.α (σε συμβάσεις άνω των ορίων και για όσο χρονικό διάστημα εξακολουθεί να ισχύει η εφαρμογή των περιοριστικών μέτρων που περιλαμβάνονται στον Κανονισμό Κυρώσεων κατά της Ρωσίας)**

Απαγορεύεται η ανάθεση της παρούσας σύμβασης, σε:

- α) Ρώσο υπήκοο ή φυσικό ή νομικό πρόσωπο, οντότητα ή φορέα που έχει την έδρα του στη Ρωσία
- β) νομικό πρόσωπο, οντότητα ή φορέα του οποίου τα δικαιώματα ιδιοκτησίας κατέχει άμεσα ή έμμεσα σε ποσοστό άνω του 50 % οντότητα αναφερόμενη στο στοιχείο α) της παρούσας παραγράφου· ή
- γ) φυσικό ή νομικό πρόσωπο, οντότητα ή φορέα που ενεργεί εξ ονόματος ή κατ' εντολή οντότητας αναφερόμενης στο στοιχείο α) ή β) της παρούσας παραγράφου, συμπεριλαμβανομένων, όταν αντιστοιχούν

σε περισσότερο από το 10 % της αξίας της σύμβασης, των υπεργολάβων, προμηθευτών ή οντοτήτων (τρίτων) στις ικανότητες των οποίων στηρίζεται, κατά την έννοια των οδηγιών για τις δημόσιες συμβάσεις.»

**2.2.3.6.** Ο οικονομικός φορέας αποκλείεται σε οποιοδήποτε χρονικό σημείο κατά τη διάρκεια της διαδικασίας σύναψης της παρούσας σύμβασης, όταν αποδεικνύεται ότι βρίσκεται, λόγω πράξεων ή παραλείψεων του, είτε πριν είτε κατά τη διαδικασία, σε μία από τις ως άνω περιπτώσεις.

**2.2.3.7.** Οικονομικός φορέας που εμπίπτει σε μια από τις καταστάσεις που αναφέρονται στις παραγράφους 2.2.3.1 και 2.2.3.4, εκτός από την περ. β αυτής, μπορεί να προσκομίζει στοιχεία προκειμένου να αποδείξει ότι τα μέτρα που έλαβε επαρκούν για να αποδείξουν την αξιοπιστία του, παρότι συντρέχει ο σχετικός λόγος αποκλεισμού (αυτοκάθαρση). Για τον σκοπό αυτόν, ο οικονομικός φορέας αποδεικνύει ότι έχει καταβάλει ή έχει δεσμευθεί να καταβάλει αποζημίωση για ζημίες που προκλήθηκαν από το ποινικό αδίκημα ή το παράπτωμα, ότι έχει διευκρινίσει τα γεγονότα και τις περιστάσεις με ολοκληρωμένο τρόπο, μέσω ενεργού συνεργασίας με τις ερευνητικές αρχές, και έχει λάβει συγκεκριμένα τεχνικά και οργανωτικά μέτρα, καθώς και μέτρα σε επίπεδο προσωπικού κατάλληλα για την αποφυγή περαιτέρω ποινικών αδικημάτων ή παραπτωμάτων. Τα μέτρα που λαμβάνονται από τους οικονομικούς φορείς αξιολογούνται σε συνάρτηση με τη σοβαρότητα και τις ιδιαίτερες περιστάσεις του ποινικού αδικήματος ή του παραπτώματος. Εάν τα στοιχεία κριθούν επαρκή, ο εν λόγω οικονομικός φορέας δεν αποκλείεται από τη διαδικασία σύναψης σύμβασης. Αν τα μέτρα κριθούν ανεπαρκή, γνωστοποιείται στον οικονομικό φορέα το σκεπτικό της απόφασης αυτής. Οικονομικός φορέας που έχει αποκλειστεί, σύμφωνα με τις κείμενες διατάξεις, με τελεσίδικη απόφαση, σε εθνικό επίπεδο, από τη συμμετοχή σε διαδικασίες σύναψης σύμβασης ή ανάθεσης παραχώρησης δεν μπορεί να κάνει χρήση της ανωτέρω δυνατότητας κατά την περίοδο του αποκλεισμού που ορίζεται στην εν λόγω απόφαση.

**2.2.3.8.** Η απόφαση για την διαπίστωση της επάρκειας ή μη των επανορθωτικών μέτρων κατά την προηγούμενη παράγραφο εκδίδεται σύμφωνα με τα οριζόμενα στις παρ. 8 και 9 του άρθρου 73 του ν. 4412/2016, καθώς και στην υπ' αριθμ. 102080/24-10-2022 (Β'5623/02.11.2022) απόφαση του Υπουργού Ανάπτυξης και Επενδύσεων με θέμα: «*Ρύθμιση θεμάτων σχετικά με την εξέταση επανορθωτικών μέτρων από την Επιτροπή της παρ. 9 του άρθρου 73 του ν. 4412/2016*».

Η αναθέτουσα αρχή αποστέλλει στην Επιτροπή εξέτασης επανορθωτικών μέτρων της παρ. 9 του άρθρου 73 του ν. 4412/2016 το σχέδιο της απόφασής της περί της διαπίστωσης της επάρκειας ή μη των ληφθέντων από τον οικονομικό φορέα επανορθωτικών μέτρων, συνοδευόμενο από πλήρη φάκελο που περιλαμβάνει όλα τα σχετικά με την υπόθεση στοιχεία. Το σχέδιο της απόφασης της αναθέτουσας αρχής, μαζί με όλα τα σχετικά με την υπόθεση στοιχεία αποστέλλονται, ηλεκτρονικά στη διεύθυνση ηλεκτρονικού ταχυδρομείου [epanorthotika@eaadhsy.gr](mailto:epanorthotika@eaadhsy.gr)

Στην περίπτωση που ο οικονομικός φορέας δεν έχει προσκομίσει, με δική του πρωτοβουλία, τα στοιχεία, με τα οποία αποδεικνύονται τα επικαλούμενα μέτρα αυτοκάθαρσης (εκδοθείσες αποφάσεις διοίκησης, αποδεικτικά εξόφλησης προστίμων, αλληλογραφία με αρμόδιες ελεγκτικές αρχές κ.λπ.), η αναθέτουσα αρχή, πριν από τη σύνταξη και αποστολή του σχεδίου απόφασης στην Επιτροπή, υποχρεούται να ζητήσει από τον οικονομικό φορέα την προσκόμισή τους, εντός προθεσμίας που δεν υπερβαίνει τις δέκα (10) ημέρες. Με την παρέλευση της ανωτέρω προθεσμίας, θεωρείται ότι τα αιτούμενα στοιχεία δεν προσκομίστηκαν. Στην περίπτωση που ο οικονομικός φορέας υποβάλει αίτημα για παράταση της ως άνω προθεσμίας, συνοδευόμενο από έγγραφα, με τα οποία αποδεικνύεται ότι έχει αιτηθεί τη χορήγηση των στοιχείων, η αναθέτουσα αρχή παρατείνει την προθεσμία υποβολής, για όσο χρόνο απαιτηθεί για τη χορήγησή τους από τις αρμόδιες δημόσιες αρχές.

Αν η αναθέτουσα αρχή κρίνει ότι τα στοιχεία που προσκόμισε ο οικονομικός φορέας δεν είναι πλήρη ή απαιτούνται διευκρινίσεις, πριν από την αποστολή του σχεδίου της απόφασής της στην Επιτροπή, καλεί τον οικονομικό φορέα για τη συμπλήρωση των σχετικών στοιχείων ή/και την παροχή διευκρινίσεων, εντός προθεσμίας, που δεν υπερβαίνει τις δέκα (10) ημέρες.

Αν ο οικονομικός φορέας δεν ανταποκριθεί στην πρόσκληση της αναθέτουσας αρχής, το γεγονός αυτό μνημονεύεται στο σχέδιο της απόφασης.



Με την επιφύλαξη της επόμενης παραγράφου, δεν εξετάζονται από την Επιτροπή επανορθωτικά μέτρα που επικαλείται ένας οικονομικός φορέας, προκειμένου να αποδείξει την αξιοπιστία του, εφόσον αυτά έχουν ληφθεί **μετά** την ημερομηνία λήξης υποβολής των προσφορών. Στην περίπτωση αυτή, η αναθέτουσα αρχή δεν τα λαμβάνει υπόψη και δεν τα μνημονεύει στο σχέδιο της απόφασής της που αποστέλλει στην Επιτροπή.

Στην περίπτωση που, κατά την υποβολή του ΕΕΕΣ, από τον οικονομικό φορέα, δεν συνέτρεχε στο πρόσωπο του κάποιος από τους λόγους αποκλεισμού της παρ. 1 και της παρ. 4, εκτός από την περ. β' αυτής, του άρθρου 73 του ν. 4412/2016, αλλά η συνδρομή του προέκυψε, κατά τη διάρκεια της παρούσας διαδικασίας (οψιγενής μεταβολή), τα μέτρα αυτοκάθαρσης που επικαλείται, λαμβάνονται υπόψη από την αναθέτουσα αρχή, κατά τη σύνταξη του σχεδίου απόφασής της και εξετάζονται από την Επιτροπή.

Οι διαδικαστικές λεπτομέρειες εξέτασης και επανεξέτασης των επανορθωτικών μέτρων ρυθμίζονται αναλυτικά στην ως άνω υπουργική απόφαση.

**2.2.3.9.** Οικονομικός φορέας, σε βάρος του οποίου έχει επιβληθεί η κύρωση του οριζόντιου αποκλεισμού σύμφωνα με τις κείμενες διατάξεις και για το χρονικό διάστημα που αυτή ορίζει, αποκλείεται από την παρούσα διαδικασία σύναψης της σύμβασης.

## Κριτήρια Επιλογής

### 2.2.4 Καταλληλότητα άσκησης επαγγελματικής δραστηριότητας

*Οι οικονομικοί φορείς που συμμετέχουν στη διαδικασία σύναψης της παρούσας σύμβασης απαιτείται να ασκούν εμπορική ή βιομηχανική ή βιοτεχνική δραστηριότητα συναφή με το αντικείμενο της προμήθειας.*

*Οι οικονομικοί φορείς που είναι εγκατεστημένοι σε κράτος μέλος της Ευρωπαϊκής Ένωσης απαιτείται να είναι εγγεγραμμένοι σε ένα από τα επαγγελματικά ή εμπορικά μητρώα που τηρούνται στο κράτος εγκατάστασής τους ή να ικανοποιούν οποιαδήποτε άλλη απαίτηση ορίζεται στο Παράρτημα ΧΙ του Προσαρτήματος Α' του ν. 4412/2016.*

*Στην περίπτωση οικονομικών φορέων εγκατεστημένων σε κράτος μέλος του Ευρωπαϊκού Οικονομικού Χώρου (Ε.Ο.Χ) ή σε τρίτες χώρες που προσχωρήσει στη ΣΔΣ, ή σε τρίτες χώρες που δεν εμπίπτουν στην προηγούμενη περίπτωση και έχουν συνάψει διμερείς ή πολυμερείς συμφωνίες με την Ένωση σε θέματα διαδικασιών ανάθεσης δημοσίων συμβάσεων, απαιτείται να είναι εγγεγραμμένοι σε αντίστοιχα επαγγελματικά ή εμπορικά μητρώα.*

*Οι εγκατεστημένοι στην Ελλάδα οικονομικοί φορείς απαιτείται να είναι εγγεγραμμένοι στο Βιοτεχνικό ή Εμπορικό ή Βιομηχανικό Επιμελητήριο.*

### 2.2.5 Οικονομική και χρηματοοικονομική επάρκεια

Δεν απαιτείται.

### 2.2.6 Τεχνική και επαγγελματική ικανότητα

Δεν απαιτείται.

### 2.2.7 Πρότυπα διασφάλισης ποιότητας και πρότυπα περιβαλλοντικής διαχείρισης

Οι οικονομικοί φορείς για την παρούσα διαδικασία σύναψης σύμβασης οφείλουν να βεβαιώσουν ότι συμμορφώνονται και τηρούν πρότυπα διαχείρισης ποιότητας, τα οποία βασίζονται στο σχετικό ευρωπαϊκό πρότυπο ISO 9001:2015 ή άλλα ανάλογα.

Η αναθέτουσα αρχή αναγνωρίζει ισοδύναμα πιστοποιητικά που έχουν εκδοθεί από φορείς διαπιστευμένους από ισοδύναμους Οργανισμούς διαπίστευσης, εδρεύοντες και σε άλλα κράτη – μέλη σύμφωνα με τον Κανονισμό 765/2008. Επίσης, κάνει δεκτά άλλα αποδεικτικά στοιχεία για ισοδύναμα μέτρα διασφάλισης ποιότητας, εφόσον ο ενδιαφερόμενος οικονομικός φορέας δεν είχε τη δυνατότητα να αποκτήσει τα εν λόγω πιστοποιητικά εντός των σχετικών προθεσμιών για λόγους για τους οποίους δεν

ευθύνεται ο ίδιος, υπό την προϋπόθεση ότι ο οικονομικός φορέας αποδεικνύει ότι τα προτεινόμενα μέτρα διασφάλισης ποιότητας πληρούν τα απαιτούμενα πρότυπα διασφάλισης ποιότητας.

## **2.2.8 Στήριξη στην ικανότητα τρίτων – Υπεργολαβία**

### **2.2.8.1. Υπεργολαβία**

Ο οικονομικός φορέας αναφέρει στην προσφορά του το τμήμα της σύμβασης που προτίθεται να αναθέσει υπό μορφή υπεργολαβίας σε τρίτους, καθώς και τους υπεργολάβους που προτείνει. Στην περίπτωση που ο προσφέρων αναφέρει στην προσφορά του ότι προτίθεται να αναθέσει τμήμα(τα) της σύμβασης υπό μορφή υπεργολαβίας σε τρίτους σε ποσοστό που υπερβαίνει το (30%) της συνολικής αξίας της σύμβασης, η αναθέτουσα αρχή ελέγχει ότι δεν συντρέχουν οι λόγοι αποκλεισμού της παραγράφου 2.2.3 της παρούσας. Ο οικονομικός φορέας υποχρεούται να αντικαταστήσει έναν υπεργολάβο, εφόσον συντρέχουν στο πρόσωπό του λόγοι αποκλεισμού της ως άνω παραγράφου 2.2.3.

### **2.2.8.2. Στήριξη στην ικανότητα τρίτων**

Δεν ισχύει εφόσον δεν υπάρχουν απαιτήσεις στην παρ. 2.2.5 και 2.2.6.

Εάν υπάρχουν απαιτήσεις στις παραγράφους 2.2.5 και 2.2.6 τότε:

Οι οικονομικοί φορείς μπορούν, όσον αφορά τα κριτήρια της οικονομικής και χρηματοοικονομικής επάρκειας (της παραγράφου 2.2.5) και τα σχετικά με την τεχνική και επαγγελματική ικανότητα (της παραγράφου 2.2.6), να στηρίζονται στις ικανότητες άλλων φορέων, ασχέτως της νομικής φύσης των δεσμών τους με αυτούς. Στην περίπτωση αυτή, αποδεικνύουν ότι θα έχουν στη διάθεσή τους, τους αναγκαίους πόρους, με την προσκόμιση της σχετικής δέσμευσης των φορέων στην ικανότητα των οποίων στηρίζονται.

Όταν οι οικονομικοί φορείς στηρίζονται στις ικανότητες άλλων φορέων όσον αφορά τα κριτήρια που σχετίζονται με την απαιτούμενη με τη διακήρυξη οικονομική και χρηματοοικονομική επάρκεια, οι εν λόγω οικονομικοί φορείς και αυτοί στους οποίους στηρίζονται είναι από κοινού υπεύθυνοι για την εκτέλεση της σύμβασης.

Υπό τους ίδιους όρους οι ενώσεις οικονομικών φορέων μπορούν να στηρίζονται στις ικανότητες των συμμετεχόντων στην ένωση ή άλλων φορέων.

Η αναθέτουσα αρχή ελέγχει αν οι φορείς, στις ικανότητες των οποίων προτίθεται να στηριχθεί ο οικονομικός φορέας, πληρούν κατά περίπτωση τα σχετικά κριτήρια επιλογής και εάν συντρέχουν λόγοι αποκλεισμού της παραγράφου 2.2.3. Ο οικονομικός φορέας υποχρεούται να αντικαταστήσει έναν φορέα στην ικανότητα του οποίου στηρίζεται, εφόσον ο τελευταίος δεν πληροί το σχετικό κριτήριο επιλογής ή για τον οποίο συντρέχουν λόγοι αποκλεισμού, εντός προθεσμίας (30) ημερών από την σχετική πρόσκληση της αναθέτουσας αρχής, η οποία απευθύνεται στον οικονομικό φορέα μέσω της λειτουργικότητας «Επικοινωνία» του ΕΣΗΔΗΣ. Ο φορέας που αντικαθιστά φορέα του προηγούμενου εδαφίου δεν επιτρέπεται να αντικατασταθεί εκ νέου.

## **2.2.9 Κανόνες απόδειξης ποιοτικής επιλογής**

Το δικαίωμα συμμετοχής των οικονομικών φορέων και οι όροι και προϋποθέσεις συμμετοχής τους, όπως ορίζονται στις παραγράφους 2.2.1 έως 2.2.8,

Κρίνονται

- κατά την υποβολή της προσφοράς με το ΕΕΕΣ,
- σύμφωνα με τα οριζόμενα στην παράγραφο 2.2.9.1,
- κατά την υποβολή των δικαιολογητικών της παραγράφου 2.2.9.2 και
- κατά τη σύναψη της σύμβασης, με την υπεύθυνη δήλωση της περ. δ' της παρ. 3 του άρθρου 105 του ν. 4412/2016.

Στην περίπτωση που ο οικονομικός φορέας στηρίζεται στις ικανότητες άλλων φορέων, σύμφωνα με την παράγραφο 2.2.8. της παρούσας, οι φορείς στην ικανότητα των οποίων στηρίζεται υποχρεούνται να αποδεικνύουν, κατά τα οριζόμενα στις παραγράφους 2.2.9.1 και 2.2.9.2, ότι δεν συντρέχουν οι λόγοι αποκλεισμού της παραγράφου 2.2.3 της παρούσας και ότι πληρούν τα σχετικά κριτήρια επιλογής κατά περίπτωση.

Στην περίπτωση που ο οικονομικός φορέας αναφέρει στην προσφορά του ότι προτίθεται να αναθέσει τμήμα(τα) της σύμβασης υπό μορφή υπεργολαβίας σε τρίτους σε ποσοστό που υπερβαίνει το τριάντα τοις εκατό (30%) της συνολικής αξίας της σύμβασης, οι υπεργολάβοι υποχρεούνται να αποδεικνύουν, κατά τα οριζόμενα στις παραγράφους 2.2.9.1 και 2.2.9.2, ότι δεν συντρέχουν οι λόγοι αποκλεισμού της παραγράφου 2.2.3 της παρούσας.

Αν μετά τη συμπλήρωση του ΕΕΕΣ και μέχρι τη ημέρα της έγγραφης πρόσκλησης για τη σύναψη του συμφωνητικού επέλθουν μεταβολές στις προϋποθέσεις, τις οποίες οι προσφέροντες είχαν δηλώσει ότι πληρούν, οι προσφέροντες οφείλουν να ενημερώσουν αμελλητί την αναθέτουσα αρχή.

### 2.2.9.1 Προκαταρκτική απόδειξη κατά την υποβολή προσφορών

Προς προκαταρκτική απόδειξη ότι οι προσφέροντες οικονομικοί φορείς:

α) δεν βρίσκονται σε μία από τις καταστάσεις της παραγράφου 2.2.3 και

β) πληρούν τα σχετικά κριτήρια επιλογής των παραγράφων 2.2.4, 2.2.5, 2.2.6 και 2.2.7 της παρούσας,

προσκομίζουν κατά την υποβολή της προσφοράς τους, ως δικαιολογητικό συμμετοχής, το προβλεπόμενο από το άρθρο 79 παρ. 1 και 3 του ν. 4412/2016 Ευρωπαϊκό Ενιαίο Έγγραφο Σύμβασης (ΕΕΕΣ), σύμφωνα με το επισυναπτόμενο στην παρούσα Παραρτήματα Δ, το οποίο ισοδυναμεί με ενημερωμένη υπεύθυνη δήλωση, με τις συνέπειες του ν. 1599/1986. Το ΕΕΕΣ καταρτίζεται βάσει του τυποποιημένου εντύπου του Παραρτήματος 2 του Κανονισμού (ΕΕ) 2016/7 και συμπληρώνεται από τους προσφέροντες οικονομικούς φορείς σύμφωνα με τις οδηγίες του Παραρτήματος 1.

Το ΕΕΕΣ φέρει υπογραφή με ημερομηνία εντός του χρονικού διαστήματος κατά το οποίο μπορούν να υποβάλλονται προσφορές. Αν στο διάστημα που μεσολαβεί μεταξύ της ημερομηνίας υπογραφής του ΕΕΕΣ και της καταληκτικής ημερομηνίας υποβολής προσφορών έχουν επέλθει μεταβολές στα δηλωθέντα στοιχεία, εκ μέρους του, στο ΕΕΕΣ, ο οικονομικός φορέας αποσύρει την προσφορά του, χωρίς να απαιτείται απόφαση της αναθέτουσας αρχής. Στη συνέχεια μπορεί να την υποβάλει εκ νέου με επίκαιρο ΕΕΕΣ.

Ο οικονομικός φορέας δύναται να διευκρινίζει τις δηλώσεις και πληροφορίες που παρέχει στο ΕΕΕΣ με συνοδευτική υπεύθυνη δήλωση, την οποία υποβάλλει μαζί με αυτό.

Κατά την υποβολή του ΕΕΕΣ, καθώς και της συνοδευτικής υπεύθυνης δήλωσης, είναι δυνατή, με μόνη την υπογραφή του κατά περίπτωση εκπροσώπου του οικονομικού φορέα, η προκαταρκτική απόδειξη των λόγων αποκλεισμού που αναφέρονται στην παράγραφο 2.2.3 της παρούσας, για το σύνολο των φυσικών προσώπων που είναι μέλη του διοικητικού, διευθυντικού ή εποπτικού οργάνου του ή έχουν εξουσία εκπροσώπησης, λήψης αποφάσεων ή ελέγχου σε αυτόν.

Ως εκπρόσωπος του οικονομικού φορέα νοείται ο νόμιμος εκπρόσωπος αυτού, όπως προκύπτει από το ισχύον καταστατικό ή το πρακτικό εκπροσώπησης του κατά το χρόνο υποβολής της προσφοράς ή το αρμοδίως εξουσιοδοτημένο φυσικό πρόσωπο να εκπροσωπεί τον οικονομικό φορέα για διαδικασίες σύναψης συμβάσεων ή για συγκεκριμένη διαδικασία σύναψης σύμβασης.

Στην περίπτωση υποβολής προσφοράς από ένωση οικονομικών φορέων το ΕΕΕΣ υποβάλλεται χωριστά από κάθε μέλος της ένωσης. **Στο ΕΕΕΣ, ή στη συνοδευτική αυτού υπεύθυνη δήλωση, πρέπει να προσδιορίζεται η έκταση και το είδος της συμμετοχής του (συμπεριλαμβανομένης της κατανομής αμοιβής μεταξύ τους) κάθε μέλους της ένωσης, καθώς και ο εκπρόσωπος/συντονιστής αυτής.**

Ο οικονομικός φορέας φέρει την ειδική υποχρέωση, να δηλώσει, μέσω του ΕΕΕΣ, την κατάστασή του σε σχέση με τους λόγους που προβλέπονται στο άρθρο 73 του ν. 4412/2016 και την παράγραφο 2.2.3 της παρούσας και ταυτόχρονα να επικαλεσθεί και τυχόν ληφθέντα μέτρα προς αποκατάσταση της αξιοπιστίας του.

Ιδίως επισημαίνεται ότι κατά την απάντηση οικονομικού φορέα στο σχετικό πεδίο του ΕΕΕΣ για τυχόν σύναψη συμφωνιών με άλλους οικονομικούς φορείς με στόχο τη στρέβλωση του ανταγωνισμού, η συνδρομή περιστάσεων, όπως η πάροδος της τριετούς περιόδου της ισχύος του λόγου αποκλεισμού (παραγράφου 10 του άρθρου 73) ή η εφαρμογή της διάταξης της παραγράφου 3β του άρθρου 44 του ν. 3959/2011, σύμφωνα με την περ. γ της παραγράφου 2.2.3.4 της παρούσας, αναλύεται στο σχετικό πεδίο που προβάλλει κατόπιν θετικής απάντησης.

Όσον αφορά στις υποχρεώσεις του ως προς την καταβολή φόρων ή εισφορών κοινωνικής ασφάλισης (περ. α' και β' της παρ. 2 του άρθρου 73 του ν. 4412/2016) αυτές θεωρείται ότι δεν έχουν αθετηθεί εφόσον δεν έχουν καταστεί ληξιπρόθεσμες ή εφόσον έχουν υπαχθεί σε δεσμευτικό διακανονισμό που τηρείται. Στην περίπτωση αυτή, ο οικονομικός φορέας δεν υποχρεούται να απαντήσει καταφατικά στο σχετικό πεδίο του ΕΕΕΣ με το οποίο ερωτάται εάν ο οικονομικός φορέας έχει ανεκπλήρωτες υποχρεώσεις όσον αφορά στην καταβολή φόρων ή εισφορών κοινωνικής ασφάλισης ή, κατά περίπτωση, εάν έχει αθετήσει τις παραπάνω υποχρεώσεις του.

**ΠΡΟΣΟΧΗ:** Στην περίπτωση κατά την οποία ο οικονομικός φορέας κηρυχθεί προσωρινός ανάδοχος, θα πρέπει μαζί με τα δικαιολογητικά κατακύρωσης να προσκομίσει φορολογική και ασφαλιστική ενημερότητα για το χρονικό διάστημα υποβολής της προσφοράς. (σύμφωνα με την υπ' αριθ. 1585/2022 απόφαση του 1<sup>ου</sup> κλιμακίου της ΕΑΔΗΣΥ).

Στην περίπτωση που ένας οικονομικός φορέας, δηλώνει ότι εμπίπτει σε μία από τις καταστάσεις της παρ. 2.2.3.1 και 2.2.3.4, εκτός από την περ. β' αυτής, για τις οποίες συντρέχει ο σχετικός λόγος αποκλεισμού, υποχρεούται, εφόσον επικαλεστεί μέτρα αυτοκάθαρσης για να αποδείξει την αξιοπιστία του, στο σχετικό πεδίο του ΕΕΕΣ, που εμφανίζεται κατόπιν της θετικής απάντησης που έδωσε περί συνδρομής κάποιου από τους ανωτέρω λόγους αποκλεισμού, να δηλώσει:

α. εάν τα μέτρα αυτοκάθαρσης, τα οποία έλαβε για τον συγκεκριμένο λόγο αποκλεισμού που έχει δηλώσει στο ΕΕΕΣ, έχουν ήδη κριθεί σε προγενέστερη διαδικασία στην οποία συμμετείχε, βάσει απόφασης που εκδόθηκε από την ίδια ή άλλη αναθέτουσα αρχή, κατόπιν γνωμοδότησης της Επιτροπής εξέτασης επανορθωτικών μέτρων.

β. εάν τα μέτρα κρίθηκαν ως επαρκή ή μη επαρκή, επισυνάπτοντας την απόφαση της περ. α με βάση την οποία έχουν κριθεί τα συγκεκριμένα μέτρα αυτοκάθαρσης. Περαιτέρω, δηλώνεται εάν η ως άνω απόφαση έχει καταστεί «δεσμευτική», με την έννοια ότι, είτε δεν έχουν ασκηθεί τα προβλεπόμενα μέσα έννομης προστασίας είτε ασκήθηκαν και έχει εκδοθεί σχετική απόφαση.

γ. στην περίπτωση που τα μέτρα έχουν κριθεί ως μη επαρκή, εάν έχει λάβει πρόσθετα μέτρα αυτοκάθαρσης μετά την ημερομηνία που εκδόθηκε η απόφαση της περ. α και σε περίπτωση που ισχύει το ανωτέρω να προβεί σε ανάλυσή τους, αναγράφοντας υποχρεωτικά και την ημερομηνία κατά την οποία αυτά ελήφθησαν.

Ειδικά στην περίπτωση που έχουν συμπεριληφθεί στα έγγραφα της σύμβασης δυνητικοί λόγοι αποκλεισμού, για τους οποίους δεν έχουν προβλεφθεί πεδία δήλωσης πληροφοριών στο Ευρωπαϊκό Ενιαίο Έγγραφο Σύμβασης (ΕΕΕΣ), σχετικά με την λήψη, εκ μέρους των οικονομικών φορέων, επανορθωτικών μέτρων, αυτά θα δηλώνονται (αναφέρονται) στην συμπληρωματική υπεύθυνη δήλωση της παρ. 9, του άρθρου 79 του ν. 4412/2016.

Επισημαίνεται, τέλος, ότι η δήλωση του οικονομικού φορέα περί μη ρωσικής εμπλοκής, (εφόσον πρόκειται για συμβάσεις άνω των ορίων, σύμφωνα με τα προβλεπόμενα στην παράγραφο 2.2.3.5.α της παρούσας) περιλαμβάνεται σε διακριτή υπεύθυνη δήλωση ή, εναλλακτικά, στη συνοδευτική υπεύθυνη δήλωση που δύναται να υποβάλλεται μαζί με το ΕΕΕΣ. Το περιεχόμενο της δήλωσης προβλέπεται στο Παράρτημα ΣΤ της παρούσας.

### 2.2.9.2 Αποδεικτικά μέσα

**A.** Για την απόδειξη της μη συνδρομής λόγων αποκλεισμού κατ' άρθρο 2.2.3 και της πλήρωσης των κριτηρίων ποιοτικής επιλογής κατά τις παραγράφους 2.2.4, 2.2.5, 2.2.6 και 2.2.7, οι οικονομικοί φορείς προσκομίζουν τα δικαιολογητικά του παρόντος. Η προσκόμιση των εν λόγω δικαιολογητικών γίνεται κατά τα οριζόμενα στο άρθρο 3.2 από τον προσωρινό ανάδοχο. Η αναθέτουσα αρχή μπορεί να ζητεί από

προσφέροντες, σε οποιοδήποτε χρονικό σημείο κατά τη διάρκεια της διαδικασίας, να υποβάλλουν όλα ή ορισμένα δικαιολογητικά, όταν αυτό απαιτείται για την ορθή διεξαγωγή της διαδικασίας.

Οι οικονομικοί φορείς δεν υποχρεούνται να υποβάλλουν δικαιολογητικά ή άλλα αποδεικτικά στοιχεία, αν και στο μέτρο που η αναθέτουσα αρχή έχει τη δυνατότητα να λαμβάνει τα πιστοποιητικά ή τις συναφείς πληροφορίες απευθείας μέσω πρόσβασης σε εθνική βάση δεδομένων σε οποιοδήποτε κράτος - μέλος της Ένωσης, η οποία διατίθεται δωρεάν, όπως εθνικό μητρώο συμβάσεων, εικονικό φάκελο επιχείρησης, ηλεκτρονικό σύστημα αποθήκευσης εγγράφων ή σύστημα προεπιλογής. Η δήλωση για την πρόσβαση σε εθνική βάση δεδομένων εμπεριέχεται στο Ευρωπαϊκό Ενιαίο Έγγραφο Σύμβασης (ΕΕΕΣ), στο οποίο περιέχονται επίσης οι πληροφορίες που απαιτούνται για τον συγκεκριμένο σκοπό, όπως η ηλεκτρονική διεύθυνση της βάσης δεδομένων, τυχόν δεδομένα αναγνώρισης και, κατά περίπτωση, η απαραίτητη δήλωση συναίνεσης.

Οι οικονομικοί φορείς δεν υποχρεούνται να υποβάλουν δικαιολογητικά, όταν η αναθέτουσα αρχή που έχει αναθέσει τη σύμβαση διαθέτει ήδη τα ως άνω δικαιολογητικά και αυτά εξακολουθούν να ισχύουν.

Τα δικαιολογητικά του παρόντος υποβάλλονται και γίνονται αποδεκτά σύμφωνα με την παράγραφο 2.4.2.5. και 3.2 της παρούσας.

Τα αποδεικτικά έγγραφα συντάσσονται στην ελληνική γλώσσα ή συνοδεύονται από επίσημη μετάφρασή τους στην ελληνική γλώσσα σύμφωνα με την παράγραφο 2.1.4.

**B.1.** Για την απόδειξη της μη συνδρομής των λόγων αποκλεισμού της παραγράφου 2.2.3 οι προσφέροντες οικονομικοί φορείς προσκομίζουν αντίστοιχα τα δικαιολογητικά που αναφέρονται παρακάτω.

Οι οικονομικοί φορείς μεριμνούν να διαθέτουν πιστοποιητικά, τα οποία να καλύπτουν και τον χρόνο υποβολής της προσφοράς, προκειμένου να τα υποβάλουν, εφόσον αναδειχθούν προσωρινοί ανάδοχοι. Τα εν λόγω πιστοποιητικά υποβάλλονται μαζί με τα υπόλοιπα αποδεικτικά μέσα της παραγράφου 3.2 της παρούσας, από τον προσωρινό ανάδοχο, μέσω του υποσυστήματος, στον φάκελο «δικαιολογητικά προσωρινού αναδόχου».

Αν το αρμόδιο για την έκδοση των ανωτέρω κράτος-μέλος ή χώρα δεν εκδίδει τέτοιου είδους έγγραφα ή πιστοποιητικά ή όπου το έγγραφο ή τα πιστοποιητικά αυτά δεν καλύπτουν όλες τις περιπτώσεις που αναφέρονται στις παραγράφους 2.2.3.1 και 2.2.3.2 περ. α' και β', καθώς και στην περ. β' της παραγράφου 2.2.3.4, τα έγγραφα ή τα πιστοποιητικά μπορεί να αντικαθίστανται από ένορκη βεβαίωση ή, στα κράτη - μέλη ή στις χώρες όπου δεν προβλέπεται ένορκη βεβαίωση, από υπεύθυνη δήλωση του ενδιαφερομένου ενώπιον αρμόδιας δικαστικής ή διοικητικής αρχής, συμβολαιογράφου ή αρμόδιου επαγγελματικού ή εμπορικού οργανισμού του κράτους - μέλους ή της χώρας καταγωγής ή της χώρας όπου είναι εγκατεστημένος ο οικονομικός φορέας. Οι αρμόδιες δημόσιες αρχές παρέχουν, όπου κρίνεται αναγκαίο, επίσημη δήλωση στην οποία αναφέρεται ότι δεν εκδίδονται τα έγγραφα ή τα πιστοποιητικά της παρούσας παραγράφου ή ότι τα έγγραφα αυτά δεν καλύπτουν όλες τις περιπτώσεις που αναφέρονται στις παραγράφους 2.2.3.1 και 2.2.3.2 περ. α' και β', καθώς και στην περ. β' της παραγράφου 2.2.3.4. Οι επίσημες δηλώσεις καθίστανται διαθέσιμες μέσω του επιγραμμικού αποθετηρίου πιστοποιητικών (e-Certis) του άρθρου 81 του ν. 4412/2016.

Ειδικότερα οι οικονομικοί φορείς προσκομίζουν:

**α)** για την παράγραφο 2.2.3.1 απόσπασμα του σχετικού μητρώου, όπως του **ποινικού μητρώου** ή, ελλείψει αυτού, ισοδύναμο έγγραφο που εκδίδεται από αρμόδια δικαστική ή διοικητική αρχή του κράτους-μέλους ή της χώρας καταγωγής ή της χώρας όπου είναι εγκατεστημένος ο οικονομικός φορέας, από το οποίο προκύπτει ότι πληρούνται αυτές οι προϋποθέσεις που να έχει εκδοθεί έως (3) μήνες πριν από την υποβολή του.

Η υποχρέωση προσκόμισης του ως άνω αποσπάσματος αφορά και στα μέλη του διοικητικού, διευθυντικού ή εποπτικού οργάνου του εν λόγω οικονομικού φορέα ή στα πρόσωπα που έχουν εξουσία εκπροσώπησης, λήψης αποφάσεων ή ελέγχου σε αυτό κατά τα ειδικότερα αναφερόμενα στην ως άνω παράγραφο 2.2.3.1,

**β)** για την παράγραφο 2.2.3.2 Πιστοποιητικό που εκδίδεται από την αρμόδια αρχή του οικείου κράτους - μέλους ή χώρας, που να είναι εν ισχύ κατά το χρόνο υποβολής του, άλλως, στην περίπτωση που δεν αναφέρεται σε αυτό χρόνος ισχύος, που να έχει εκδοθεί έως (3) μήνες πριν από την υποβολή του.

Ιδίως οι οικονομικοί φορείς που είναι εγκατεστημένοι στην Ελλάδα προσκομίζουν:

- i) Για την απόδειξη της εκπλήρωσης των φορολογικών υποχρεώσεων της παραγράφου 2.2.3.2 περίπτωση (α) αποδεικτικό ενημερότητας εκδιδόμενο από την Α.Α.Δ.Ε.
- ii) Για την απόδειξη της εκπλήρωσης των υποχρεώσεων προς τους οργανισμούς κοινωνικής ασφάλισης της παραγράφου 2.2.3.2 περίπτωση α' πιστοποιητικό εκδιδόμενο από τον e-ΕΦΚΑ.
- iii) Για την παράγραφο 2.2.3.2 περίπτωση α', πλέον των ως άνω πιστοποιητικών, υπεύθυνη δήλωση ότι δεν έχει εκδοθεί δικαστική ή διοικητική απόφαση με τελεσίδικη και δεσμευτική ισχύ για την αθέτηση των υποχρεώσεων τους όσον αφορά στην καταβολή φόρων ή εισφορών κοινωνικής ασφάλισης.
- γ) για την παράγραφο 2.2.3.4 περίπτωση β' πιστοποιητικό που εκδίδεται από την αρμόδια αρχή του οικείου κράτους - μέλους ή χώρας, που να έχει εκδοθεί έως (3) μήνες πριν από την υποβολή του.

Ιδίως οι οικονομικοί φορείς που είναι εγκατεστημένοι στην Ελλάδα προσκομίζουν:

- i) Ενιαίο Πιστοποιητικό Δικαστικής Φερεγγυότητας από το αρμόδιο Πρωτοδικείο, από το οποίο προκύπτει ότι δεν τελούν υπό πτώχευση, πτωχευτικό συμβιβασμό ή υπό αναγκαστική διαχείριση ή δικαστική εκκαθάριση ή ότι δεν έχουν υπαχθεί σε διαδικασία εξυγίανσης. Ειδικά για τη διαδικασία εξυγίανσης προσκομίζεται επιπλέον υπεύθυνη δήλωση του νόμιμου εκπροσώπου του οικονομικού φορέα ότι τηρούνται οι όροι της συμφωνίας εξυγίανσης. Για τις ΙΚΕ προσκομίζεται επιπλέον και πιστοποιητικό του Γ.Ε.Μ.Η. περί μη έκδοσης απόφασης λύσης ή κατάθεσης αίτησης λύσης του νομικού προσώπου, ενώ για τις ΕΠΕ προσκομίζεται επιπλέον πιστοποιητικό μεταβολών.
- ii) Πιστοποιητικό του Γ.Ε.Μ.Η. από το οποίο προκύπτει ότι το νομικό πρόσωπο δεν έχει λυθεί και τεθεί υπό εκκαθάριση με απόφαση των εταίρων.
- iii) Εκτύπωση της καρτέλας “Στοιχεία Μητρώου/ Επιχείρησης” από την ηλεκτρονική πλατφόρμα της Ανεξάρτητης Αρχής Δημοσίων Εσόδων, όπως αυτά εμφανίζονται στο taxinet, από την οποία να προκύπτει η μη αναστολή της επιχειρηματικής δραστηριότητάς τους.

Προκειμένου για τα σωματεία και τους συνεταιρισμούς, το Ενιαίο Πιστοποιητικό Δικαστικής Φερεγγυότητας εκδίδεται για τα σωματεία από το αρμόδιο Πρωτοδικείο, και για τους συνεταιρισμούς για το χρονικό διάστημα έως τις 31.12.2019 από το Ειρηνοδικείο και μετά την παραπάνω ημερομηνία από το Γ.Ε.Μ.Η.

- δ) Για τις λοιπές περιπτώσεις της παραγράφου 2.2.3.4, υπεύθυνη δήλωση του προσφέροντος οικονομικού φορέα ότι δεν συντρέχουν στο πρόσωπό του οι οριζόμενοι στην παράγραφο λόγοι αποκλεισμού.
- ε) για την παράγραφο 2.2.3.9. υπεύθυνη δήλωση του προσφέροντος οικονομικού φορέα περί μη επιβολής σε βάρος του της κύρωσης του οριζόντιου αποκλεισμού, σύμφωνα τις διατάξεις της κείμενης νομοθεσίας.

**στ) (εφόσον η εκτιμώμενη αξία της σύμβασης υπερβαίνει το 1.000.000 ευρώ)**

για την παράγραφο 2.2.3.5 δικαιολογητικά ονομαστικοποίησης των μετοχών, που καθορίζονται κατωτέρω, εφόσον ο προσωρινός ανάδοχος είναι ανώνυμη εταιρία ή νομικό πρόσωπο στη μετοχική σύνθεση του οποίου συμμετέχει ανώνυμη εταιρεία ή νομικό πρόσωπο της αλλοδαπής που αντιστοιχεί σε ανώνυμη εταιρεία (πλην των περιπτώσεων που αναφέρθηκαν στην παρ. 2.2.3.5 της παρούσας ανωτέρω).

Συγκεκριμένα, προσκομίζονται:

- i) Για την απόδειξη της εξαίρεσης από την υποχρέωση ονομαστικοποίησης των μετοχών τους κατά την περ. α) της παραγράφου 2.2.3.5 βεβαίωση του αρμοδίου Χρηματιστηρίου.
- ii) Όσον αφορά την εξαίρεση της περ. β) της παραγράφου 2.2.3.5, για την απόδειξη του ελέγχου δικαιωμάτων ψήφου υπεύθυνη δήλωση της ελεγχόμενης εταιρείας και, εάν αυτή είναι διαφορετική του προσωρινού αναδόχου, πρόσθετη υπεύθυνη δήλωση του τελευταίου, στις οποίες αναφέρονται οι επιχειρήσεις επενδύσεων, οι εταιρείες διαχείρισης κεφαλαίων/ενεργητικού ή κεφαλαίων επιχειρηματικών συμμετοχών, ανά περίπτωση και το συνολικό ποσοστό των δικαιωμάτων ψήφου που ελέγχουν στην ελεγχόμενη από αυτές εταιρεία. Οι υπεύθυνες αυτές δηλώσεις συνοδεύονται υποχρεωτικά από βεβαίωση ή άλλο έγγραφο, από το οποίο προκύπτει ότι οι ελέγχουσες τα δικαιώματα ψήφου εταιρείες είναι εποπτευόμενες κατά τα οριζόμενα στην παράγραφο 2.2.3.5.

iii) Δικαιολογητικά ονομαστικοποίησης μετοχών του προσωρινού αναδόχου:

- Πιστοποιητικό αρμόδιας αρχής του κράτους της έδρας, από το οποίο να προκύπτει ότι οι μετοχές είναι ονομαστικές, που έχει εκδοθεί έως τριάντα (30) εργάσιμες ημέρες πριν από την υποβολή του.

- Αναλυτική κατάσταση με τα στοιχεία των μετόχων της εταιρείας και τον αριθμό των μετοχών κάθε μετόχου (μετοχολόγιο), όπως τα στοιχεία αυτά είναι καταχωρημένα στο βιβλίο μετόχων της εταιρείας, το πολύ τριάντα (30) εργάσιμες ημέρες πριν από την ημέρα υποβολής της προσφοράς.

Ειδικότερα:

- Όσον αφορά στις **εγκατεστημένες στην Ελλάδα ανώνυμες εταιρείες** υποβάλλεται πιστοποιητικό του Γ.Ε.Μ.Η. από το οποίο να προκύπτει ότι οι μετοχές τους είναι ονομαστικές και αναλυτική κατάσταση με τα στοιχεία των μετόχων της εταιρείας και τον αριθμό των μετοχών κάθε μετόχου (μετοχολόγιο), όπως τα στοιχεία αυτά είναι καταχωρημένα στο βιβλίο μετόχων της εταιρείας, το πολύ τριάντα (30) εργάσιμες ημέρες πριν από την ημέρα υποβολής της προσφοράς.

- Όσον αφορά στις **αλλοδαπές ανώνυμες εταιρείες ή αλλοδαπά νομικά πρόσωπα που αντιστοιχούν σε ανώνυμες εταιρείες**:

**A) εφόσον έχουν κατά το δίκαιο της έδρας τους ονομαστικές μετοχές, προσκομίζουν:**

i) Πιστοποιητικό αρμόδιας αρχής του κράτους της έδρας, από το οποίο να προκύπτει ότι οι μετοχές τους είναι ονομαστικές.

ii) Αναλυτική κατάσταση μετόχων, με τον αριθμό των μετοχών του κάθε μετόχου, όπως τα στοιχεία αυτά είναι καταχωρημένα στο βιβλίο μετόχων της εταιρείας, με ημερομηνία το πολύ 30 εργάσιμες ημέρες πριν την υποβολή της προσφοράς.

iii) Κάθε άλλο στοιχείο από το οποίο να προκύπτει η ονομαστικοποίηση μέχρι φυσικού προσώπου των μετοχών, που έχει συντελεστεί τις τελευταίες 30 (τριάντα) εργάσιμες ημέρες πριν την υποβολή της προσφοράς.

**B) εφόσον δεν έχουν υποχρέωση ονομαστικοποίησης μετοχών ή δεν προβλέπεται η ονομαστικοποίηση των μετοχών, προσκομίζουν:**

i) βεβαίωση περί μη υποχρέωσης ονομαστικοποίησης των μετοχών από αρμόδια αρχή, εφόσον υπάρχει σχετική πρόβλεψη, διαφορετικά προσκομίζεται υπεύθυνη δήλωση του διαγωνιζομένου. Για την περίπτωση μη πρόβλεψης ονομαστικοποίησης προσκομίζεται υπεύθυνη δήλωση του διαγωνιζομένου,

ii) έγκυρη και ενημερωμένη κατάσταση προσώπων που κατέχουν τουλάχιστον 1% των μετοχών ή δικαιωμάτων ψήφου,

iii) εάν δεν τηρείται τέτοια κατάσταση, προσκομίζεται σχετική κατάσταση προσώπων, που κατέχουν τουλάχιστον ένα τοις εκατό (1%) των μετοχών ή δικαιωμάτων ψήφου, σύμφωνα με την τελευταία Γενική Συνέλευση, αν τα πρόσωπα αυτά είναι γνωστά στην εταιρεία. Σε αντίθετη περίπτωση, η εταιρεία αιτιολογεί τους λόγους που δεν είναι γνωστά τα ως άνω πρόσωπα, η δε αναθέτουσα αρχή δεν διαθέτει διακριτική ευχέρεια κατά την κρίση της αιτιολογίας αυτής.

Όλα τα ανωτέρω έγγραφα πρέπει να είναι επικυρωμένα από την κατά νόμο αρμόδια αρχή του κράτους της έδρας του υποψηφίου και να συνοδεύονται από επίσημη μετάφραση στην ελληνική.

Ελλείψεις στα δικαιολογητικά ονομαστικοποίησης των μετοχών συμπληρώνονται κατά την παράγραφο 3.1.2 της παρούσας.

Η αναθέτουσα αρχή ελέγχει επίσης, επί ποινή απαραδέκτου της προσφοράς, εάν στη διαδικασία συμμετέχει εξωχώρια εταιρεία από «μη συνεργάσιμα κράτη στον φορολογικό τομέα» κατά την έννοια των παρ. 3 και 4 του άρθρου 65 του ν. 4172/2013, καθώς και από κράτη που έχουν προνομιακό φορολογικό καθεστώς, όπως αυτά ορίζονται στον κατάλογο της απόφασης της παρ. 7 του άρθρου 65 του ως άνω Κώδικα, κατά τα αναφερόμενα στην περίπτωση α' της παραγράφου 4 του άρθρου 4 του ν. 3310/2005.

**ζ) (για συμβάσεις άνω των ορίων)** για την παράγραφο 2.2.3.5α, υποβάλλεται από τον προσωρινό ανάδοχο, μαζί με τα υπόλοιπα δικαιολογητικά κατακύρωσης, υπεύθυνη δήλωση, στην οποία δηλώνεται ότι δεν

συντρέχουν οι καταστάσεις ρωσικής εμπλοκής που περιγράφονται στην εν λόγω παράγραφο (υπόδειγμα του περιεχομένου της υπεύθυνης δήλωσης περιλαμβάνεται στο Παράρτημα XII της παρούσας Διακήρυξης). Η υπεύθυνη δήλωση υπογράφεται από τον νόμιμο εκπρόσωπο του οικονομικού φορέα, σύμφωνα με τα προβλεπόμενα στο άρθρο 79Α του ν. 4412/2016.

**B.2.** Για την απόδειξη της απαίτησης του άρθρου 2.2.4. (απόδειξη καταλληλότητας για την άσκηση επαγγελματικής δραστηριότητας) προσκομίζουν πιστοποιητικό/βεβαίωση του οικείου επαγγελματικού ή εμπορικού μητρώου του κράτους εγκατάστασης. Οι οικονομικοί φορείς που είναι εγκατεστημένοι σε κράτος μέλος της Ευρωπαϊκής Ένωσης προσκομίζουν πιστοποιητικό/βεβαίωση του αντίστοιχου επαγγελματικού ή εμπορικού μητρώου του Παραρτήματος XI του Προσαρτήματος Α' του ν. 4412/2016, με το οποίο πιστοποιείται αφενός η εγγραφή τους σε αυτό και αφετέρου το ειδικό επάγγελμά τους. Στην περίπτωση που χώρα δεν τηρεί τέτοιο μητρώο, το έγγραφο ή το πιστοποιητικό μπορεί να αντικαθίσταται από ένορκη βεβαίωση ή, στα κράτη - μέλη ή στις χώρες όπου δεν προβλέπεται ένορκη βεβαίωση, από υπεύθυνη δήλωση του ενδιαφερομένου ενώπιον αρμόδιας δικαστικής ή διοικητικής αρχής, συμβολαιογράφου ή αρμόδιου επαγγελματικού ή εμπορικού οργανισμού της χώρας καταγωγής ή της χώρας όπου είναι εγκατεστημένος ο οικονομικός φορέας ότι δεν τηρείται τέτοιο μητρώο και ότι ασκεί τη δραστηριότητα που απαιτείται για την εκτέλεση του αντικειμένου της υπό ανάθεση σύμβασης.

Οι εγκατεστημένοι στην Ελλάδα οικονομικοί φορείς προσκομίζουν βεβαίωση εγγραφής στο Βιοτεχνικό ή Εμπορικό ή Βιομηχανικό Επιμελητήριο ή στο Μητρώο Κατασκευαστών Αμυντικού Υλικού ή πιστοποιητικό που εκδίδεται από την οικεία υπηρεσία του Γ.Ε.Μ.Η. των ως άνω Επιμελητηρίων. Για την απόδειξη άσκησης γεωργικού ή κτηνοτροφικού επαγγέλματος, οι αναθέτουσες αρχές απαιτούν σχετική βεβαίωση άσκησης επαγγέλματος, από αρμόδια διοικητική αρχή ή αρχή Οργανισμού Τοπικής Αυτοδιοίκησης.

**Επισημαίνεται ότι, τα δικαιολογητικά που αφορούν στην απόδειξη της απαίτησης του άρθρου 2.2.4 (απόδειξη καταλληλότητας για την άσκηση επαγγελματικής δραστηριότητας) γίνονται αποδεκτά, εφόσον έχουν εκδοθεί έως (30) εργάσιμες ημέρες πριν από την υποβολή τους, εκτός εάν, σύμφωνα με τις ειδικότερες διατάξεις αυτών, φέρουν συγκεκριμένο χρόνο ισχύος.**

**B.3.** Για την απόδειξη της οικονομικής και χρηματοοικονομικής επάρκειας της παραγράφου 2.2.5 οι οικονομικοί φορείς προσκομίζουν:

Δεν απαιτείται (βλ. 2.2.5).

**B.4.** Για την απόδειξη της τεχνικής ικανότητας της παραγράφου 2.2.6 οι οικονομικοί φορείς προσκομίζουν:

Δεν απαιτείται (βλ. 2.2.6).

**B.5.** Για την απόδειξη της συμμόρφωσής τους με πρότυπα διασφάλισης ποιότητας και πρότυπα περιβαλλοντικής διαχείρισης της παραγράφου 2.2.7, οι οικονομικοί φορείς προσκομίζουν πιστοποιητικά, τα οποία βεβαιώνουν την τήρηση εκ μέρους του υποψηφίου αναδόχου προτύπων διαχείρισης ποιότητας, τα οποία βασίζονται στο σχετικό ευρωπαϊκό πρότυπο ISO 9001:2015 ή άλλα ανάλογα.

**B.6.** Για την απόδειξη της νόμιμης εκπροσώπησης, στις περιπτώσεις που ο οικονομικός φορέας είναι νομικό πρόσωπο και εγγράφεται υποχρεωτικά ή προαιρετικά, κατά την κείμενη νομοθεσία, και δηλώνει την εκπροσώπηση και τις μεταβολές της σε αρμόδια αρχή (πχ ΓΕΜΗ), προσκομίζει σχετικό πιστοποιητικό ισχύουσας εκπροσώπησης, το οποίο πρέπει να έχει εκδοθεί έως (30) εργάσιμες ημέρες πριν από την υποβολή του, εκτός αν αυτό φέρει συγκεκριμένο χρόνο ισχύος.

Ειδικότερα για τους ημεδαπούς οικονομικούς φορείς προσκομίζονται:

i) **για την απόδειξη της νόμιμης εκπροσώπησης**, στις περιπτώσεις που ο οικονομικός φορέας είναι νομικό πρόσωπο και υποχρεούται, κατά την κείμενη νομοθεσία, να δηλώνει την εκπροσώπηση και τις



μεταβολές της στο ΓΕΜΗ, προσκομίζει σχετικό πιστοποιητικό ισχύουσας εκπροσώπησης, το οποίο πρέπει να έχει εκδοθεί έως τριάντα (30) εργάσιμες ημέρες πριν από την υποβολή του.

- ii) Για την **απόδειξη της νόμιμης σύστασης και των μεταβολών** του νομικού προσώπου γενικό πιστοποιητικό μεταβολών του ΓΕΜΗ, εφόσον έχει εκδοθεί έως τρεις (3) μήνες πριν από την υποβολή του.

Στις λοιπές περιπτώσεις τα κατά περίπτωση νομιμοποιητικά έγγραφα σύστασης και νόμιμης εκπροσώπησης (όπως καταστατικά, πιστοποιητικά μεταβολών, αντίστοιχα ΦΕΚ, αποφάσεις συγκρότησης οργάνων διοίκησης σε σώμα, κλπ., ανάλογα με τη νομική μορφή του οικονομικού φορέα), συνοδευόμενα από υπεύθυνη δήλωση του νόμιμου εκπροσώπου ότι εξακολουθούν να ισχύουν κατά την υποβολή τους.

Σε περίπτωση που για τη διενέργεια της παρούσας διαδικασίας ανάθεσης έχουν χορηγηθεί εξουσίες σε πρόσωπο πλέον αυτών που αναφέρονται στα παραπάνω έγγραφα, προσκομίζεται επιπλέον απόφαση-πρακτικό του αρμοδίου καταστατικού οργάνου διοίκησης του νομικού προσώπου με την οποία χορηγήθηκαν οι σχετικές εξουσίες. Όσον αφορά τα φυσικά πρόσωπα, εφόσον έχουν χορηγηθεί εξουσίες σε τρίτα πρόσωπα, προσκομίζεται εξουσιοδότηση του οικονομικού φορέα.

Οι αλλοδαποί οικονομικοί φορείς προσκομίζουν τα προβλεπόμενα, κατά τη νομοθεσία της χώρας εγκατάστασης, αποδεικτικά έγγραφα, και εφόσον δεν προβλέπονται, υπεύθυνη δήλωση του νόμιμου εκπροσώπου, από την οποία αποδεικνύονται τα ανωτέρω ως προς τη νόμιμη σύσταση, μεταβολές και εκπροσώπηση του οικονομικού φορέα.

Οι ως άνω υπεύθυνες δηλώσεις γίνονται αποδεκτές, εφόσον έχουν συνταχθεί μετά την κοινοποίηση της πρόσκλησης για την υποβολή των δικαιολογητικών.

Από τα ανωτέρω έγγραφα πρέπει να προκύπτουν η νόμιμη σύσταση του οικονομικού φορέα, όλες οι σχετικές τροποποιήσεις των καταστατικών, το/τα πρόσωπο/α που δεσμεύει/ουν νόμιμα την εταιρία κατά την ημερομηνία διενέργειας του διαγωνισμού (νόμιμος εκπρόσωπος, δικαίωμα υπογραφής κλπ.), τυχόν τρίτοι, στους οποίους έχει χορηγηθεί εξουσία εκπροσώπησης, καθώς και η θητεία του/των ή/και των μελών του οργάνου διοίκησης/ νόμιμου εκπροσώπου.

**B.7.** Οι οικονομικοί φορείς που είναι εγγεγραμμένοι σε επίσημους καταλόγους που προβλέπονται από τις εκάστοτε ισχύουσες εθνικές διατάξεις ή διαθέτουν πιστοποίηση από οργανισμούς πιστοποίησης που συμμορφώνονται με τα ευρωπαϊκά πρότυπα πιστοποίησης, κατά την έννοια του Παραρτήματος VII του Προσαρτήματος Α' του ν. 4412/2016, μπορούν να προσκομίζουν στις αναθέτουσες αρχές πιστοποιητικό εγγραφής εκδιδόμενο από την αρμόδια αρχή ή το πιστοποιητικό που εκδίδεται από τον αρμόδιο οργανισμό πιστοποίησης.

Στα πιστοποιητικά αυτά αναφέρονται τα δικαιολογητικά βάσει των οποίων έγινε η εγγραφή των εν λόγω οικονομικών φορέων στον επίσημο κατάλογο ή η πιστοποίηση και η κατάταξη στον εν λόγω κατάλογο.

Η πιστοποιούμενη εγγραφή στους επίσημους καταλόγους από τους αρμόδιους οργανισμούς ή το πιστοποιητικό, που εκδίδεται από τον οργανισμό πιστοποίησης, συνιστά τεκμήριο καταλληλότητας όσον αφορά τις απαιτήσεις ποιοτικής επιλογής, τις οποίες καλύπτει ο επίσημος κατάλογος ή το πιστοποιητικό.

Οι οικονομικοί φορείς που είναι εγγεγραμμένοι σε επίσημους καταλόγους απαλλάσσονται από την υποχρέωση υποβολής των δικαιολογητικών που αναφέρονται στο πιστοποιητικό εγγραφής τους. Ειδικώς όσον αφορά την καταβολή των εισφορών κοινωνικής ασφάλισης και των φόρων και τελών, προσκομίζονται πέραν της βεβαίωσης εγγραφής στον επίσημο κατάλογο και πιστοποιητικά, κατά τα οριζόμενα ανωτέρω στην περίπτωση Β.1, υποπερ. i, ii και iii της περ. β.

**B.8.** Οι ενώσεις οικονομικών φορέων που υποβάλλουν κοινή προσφορά, υποβάλλουν τα παραπάνω, κατά περίπτωση δικαιολογητικά, για κάθε οικονομικό φορέα που συμμετέχει στην ένωση, σύμφωνα με τα ειδικότερα προβλεπόμενα στο άρθρο 19 παρ. 2 του ν. 4412/2016.

**B.9.** Στην περίπτωση που οικονομικός φορέας επιθυμεί να στηριχθεί στις ικανότητες άλλων φορέων, σύμφωνα με την παράγραφο 2.2.8 για την απόδειξη ότι θα έχει στη διάθεσή του τους αναγκαίους πόρους, προσκομίζει, ιδίως, σχετική έγγραφη δέσμευση των φορέων αυτών για τον σκοπό αυτό.

Ειδικότερα, προσκομίζεται έγγραφο (συμφωνητικό ή σε περίπτωση νομικού προσώπου απόφαση του αρμοδίου οργάνου διοίκησης αυτού ή σε περίπτωση φυσικού προσώπου υπεύθυνη δήλωση), δυνάμει του οποίου αμφότεροι, διαγωνιζόμενος οικονομικός φορέας και τρίτος φορέας, εγκρίνουν τη μεταξύ τους συνεργασία για την κατά περίπτωση παροχή προς τον διαγωνιζόμενο της χρηματοοικονομικής ή/και τεχνικής ή/και επαγγελματικής ικανότητας του φορέα, ώστε αυτή να είναι στη διάθεση του διαγωνιζόμενου για την εκτέλεση της Σύμβασης. Η σχετική αναφορά θα πρέπει να είναι λεπτομερής και να αναφέρει κατ' ελάχιστον τους συγκεκριμένους πόρους που θα είναι διαθέσιμοι για την εκτέλεση της σύμβασης και τον τρόπο με τον οποίο θα χρησιμοποιηθούν αυτοί για την εκτέλεση της σύμβασης. Ο τρίτος θα δεσμεύεται ρητά ότι θα διαθέσει στον διαγωνιζόμενο τους συγκεκριμένους πόρους κατά τη διάρκεια της σύμβασης και ο διαγωνιζόμενος ότι θα κάνει χρήση αυτών σε περίπτωση που του ανατεθεί η σύμβαση.

[]

**B.10.** Στην περίπτωση που ο οικονομικός φορέας δηλώνει στην προσφορά του ότι θα κάνει χρήση υπεργολάβων, στις ικανότητες των οποίων δεν στηρίζεται, προσκομίζεται υπεύθυνη δήλωση του προσφέροντος με αναφορά του τμήματος της σύμβασης το οποίο προτίθεται να αναθέσει σε τρίτους υπό μορφή υπεργολαβίας και υπεύθυνη δήλωση των υπεργολάβων ότι αποδέχονται την εκτέλεση των εργασιών.

**B.11.** Επισημαίνεται ότι γίνονται αποδεκτές:

- οι ένορκες βεβαιώσεις που αναφέρονται στην παρούσα Διακήρυξη, εφόσον έχουν συνταχθεί έως (3) μήνες πριν από την υποβολή τους,
- οι υπεύθυνες δηλώσεις, εφόσον έχουν συνταχθεί μετά την κοινοποίηση της πρόσκλησης για την υποβολή των δικαιολογητικών. Σημειώνεται ότι δεν απαιτείται θεώρηση του γνησίου της υπογραφής τους.

## 2.3 Κριτήρια Ανάθεσης

---

### 2.3.1 Κριτήριο ανάθεσης

Κριτήριο ανάθεσης της Σύμβασης είναι η πλέον συμφέρουσα από οικονομική άποψη προσφορά βάσει τιμής.

### 2.3.2 Βαθμολόγηση και κατάταξη προσφορών

Δεν προβλέπεται σε καμία περίπτωση.

### 2.3.3 Ηλεκτρονικοί πλειστηριασμοί

Δεν προβλέπεται σε καμία περίπτωση.

## 2.4 Κατάρτιση - Περιεχόμενο Προσφορών

---

### 2.4.1 Γενικοί όροι υποβολής προσφορών

Οι προσφορές υποβάλλονται με βάση τις απαιτήσεις που ορίζονται στο Παράρτημα Β «Τεχνικές Προδιαγραφές» και τις απαιτήσεις των άρθρων **2.4.3, 2.4.4 και 3.2** της Διακήρυξης, για το σύνολο της προκηρυχθείσας ποσότητας της προμήθειας όπως αυτή καθορίζεται στο Παράρτημα Α «Ενδεικτικός Προϋπολογισμός».

Δεν επιτρέπονται εναλλακτικές προσφορές.

Η ένωση οικονομικών φορέων υποβάλλει κοινή προσφορά, η οποία υπογράφεται υποχρεωτικά ηλεκτρονικά είτε από όλους τους οικονομικούς φορείς που αποτελούν την ένωση, είτε από εκπρόσωπό τους νομίμως εξουσιοδοτημένο. Στην προσφορά δηλώνεται η έκταση και το είδος της συμμετοχής του κάθε μέλους της ένωσης, συμπεριλαμβανομένης της κατανομής αμοιβής μεταξύ τους, καθώς και ο εκπρόσωπος/συντονιστής αυτής. Η εν λόγω δήλωση περιλαμβάνεται είτε στο ΕΕΕΣ (Μέρος ΙΙ. Ενότητα Α) είτε στη συνοδευτική αυτού υπεύθυνη δήλωση που δύναται να υποβάλλουν τα

μέλη της ένωσης. Για την υπογραφή της προδικαστικής προσφυγής από τον εκπρόσωπο / συντονιστή της ένωσης απαιτείται ρητή εξουσιοδότηση. Η εν λόγω εξουσιοδότηση μπορεί να περιλαμβάνεται είτε στο ΕΕΕΣ (Μέρος ΙΙ. Ενότητα Α), είτε στη συνοδευτική αυτού υπεύθυνη δήλωση, είτε στα έγγραφα συμφωνίας των οικονομικών φορέων για συμμετοχή στο διαγωνισμό ως ένωση, είτε στα πρακτικά των αρμοδίων οργάνων διοίκησης των μελών της ένωσης.

Ο οικονομικός φορέας δύναται να αποσύρει την προσφορά ή την αίτηση συμμετοχής του και να την υποβάλει εκ νέου έως την κατά περίπτωση καταληκτική ημερομηνία υποβολής προσφορών ή αιτήσεων συμμετοχής, **χωρίς να απαιτούνται πλέον ενέργειες, όπως σχετικό αίτημα του οικονομικού φορέα, μέσω της «Επικοινωνίας» προς την Αναθέτουσα Αρχή, καθώς και σχετικές ενέργειες απόσυρσης («αποκλεισμού») της προσφοράς από χρήστη της αναθέτουσας αρχής.**

#### 2.4.2 Χρόνος και Τρόπος υποβολής προσφορών

**2.4.2.1.** Οι προσφορές υποβάλλονται από τους ενδιαφερόμενους ηλεκτρονικά, μέσω του ΕΣΗΔΗΣ, μέχρι την καταληκτική ημερομηνία και ώρα που ορίζει η παρούσα διακήρυξη (άρθρο 1.5), στην Ελληνική Γλώσσα, σε ηλεκτρονικό φάκελο, σύμφωνα με τα αναφερόμενα στο ν.4412/2016, ιδίως άρθρα 36 και 37 και στην κατ' εξουσιοδότηση των διατάξεων της παρ. 5 του άρθρου 36 του ν.4412/2016 εκδοθείσα υπ' αριθ. 64233/08.06.2021 (Β' 2453/ 09.06.2021) Κοινή Απόφαση των Υπουργών Ανάπτυξης και Επενδύσεων και Ψηφιακής Διακυβέρνησης, με θέμα «Ρυθμίσεις τεχνικών ζητημάτων που αφορούν την ανάθεση και εκτέλεση των Δημοσίων Συμβάσεων Προμηθειών και Υπηρεσιών με χρήση των επιμέρους εργαλείων και διαδικασιών του Εθνικού Συστήματος Ηλεκτρονικών Δημοσίων Συμβάσεων (ΕΣΗΔΗΣ)» (εφεξής Κ.Υ.Α. ΕΣΗΔΗΣ Προμήθειες και Υπηρεσίες).

Για τη συμμετοχή στο διαγωνισμό οι ενδιαφερόμενοι οικονομικοί φορείς απαιτείται να διαθέτουν προηγμένη ηλεκτρονική υπογραφή που υποστηρίζεται τουλάχιστον από αναγνωρισμένο (εγκεκριμένο) πιστοποιητικό, το οποίο χορηγήθηκε από πάροχο υπηρεσιών πιστοποίησης, ο οποίος περιλαμβάνεται στον κατάλογο εμπιστευσης που προβλέπεται στην απόφαση 2009/767/ΕΚ και σύμφωνα με τα οριζόμενα στο Κανονισμό (ΕΕ) 910/2014 και να εγγραφούν στο ΕΣΗΔΗΣ, σύμφωνα με την περ. β της παρ. 2 του άρθρου 37 του ν. 4412/2016 και τις διατάξεις του άρθρου 6 της Κ.Υ.Α. ΕΣΗΔΗΣ Προμήθειες και Υπηρεσίες.

**2.4.2.2.** Ο χρόνος υποβολής της προσφοράς μέσω του ΕΣΗΔΗΣ βεβαιώνεται αυτόματα από το ΕΣΗΔΗΣ με υπηρεσίες χρονοσήμανσης, σύμφωνα με τα οριζόμενα στο άρθρο 37 του ν. 4412/2016 και τις διατάξεις του άρθρου 10 της ως άνω κοινής υπουργικής απόφασης.

Μετά την παρέλευση της καταληκτικής ημερομηνίας και ώρας, δεν υπάρχει η δυνατότητα υποβολής προσφοράς στο ΕΣΗΔΗΣ. Σε περιπτώσεις τεχνικής αδυναμίας λειτουργίας του ΕΣΗΔΗΣ, η αναθέτουσα αρχή ρυθμίζει τα της συνέχειας του διαγωνισμού με αιτιολογημένη απόφασή της.

**2.4.2.3.** Οι οικονομικοί φορείς υποβάλλουν με την προσφορά τους τα ακόλουθα σύμφωνα με τις διατάξεις του άρθρου 13 της Κ.Υ.Α. ΕΣΗΔΗΣ Προμήθειες και Υπηρεσίες:

(α) έναν ηλεκτρονικό (υπο)φάκελο με την ένδειξη «Δικαιολογητικά Συμμετοχής» στον οποίο περιλαμβάνονται το σύνολο των κατά περίπτωση απαιτούμενων δικαιολογητικών, σύμφωνα με τις διατάξεις της κείμενης νομοθεσίας και την παρούσα.

(β) έναν ηλεκτρονικό (υπο)φάκελο με την ένδειξη «Οικονομική Προσφορά» στον οποίο περιλαμβάνεται η οικονομική προσφορά του οικονομικού φορέα και το σύνολο των κατά περίπτωση απαιτούμενων δικαιολογητικών.

Από τον Οικονομικό Φορέα (προσφέροντα) σημαίνονται, με χρήση της σχετικής λειτουργικότητας του ΕΣΗΔΗΣ (του σχετικού πεδίου του συστήματος), τα στοιχεία εκείνα της προσφοράς του που έχουν εμπιστευτικό χαρακτήρα, σύμφωνα με τα οριζόμενα στο άρθρο 21 του ν. 4412/16. Εφόσον ένας οικονομικός φορέας χαρακτηρίζει πληροφορίες ως εμπιστευτικές, λόγω ύπαρξης τεχνικού ή εμπορικού απορρήτου, στη σχετική δήλωσή του, αναφέρει ρητά όλες τις σχετικές διατάξεις νόμου ή διοικητικές πράξεις που επιβάλλουν την εμπιστευτικότητα της συγκεκριμένης πληροφορίας.

Δεν χαρακτηρίζονται ως εμπιστευτικές πληροφορίες σχετικά με τις τιμές μονάδος, τις προσφερόμενες ποσότητες, την οικονομική προσφορά και τα στοιχεία της προσφοράς που χρησιμοποιούνται για την αξιολόγησή της.

**2.4.2.4.** Εφόσον οι Οικονομικοί Φορείς καταχωρίσουν τα στοιχεία, με τα δεδομένα και συνημμένα ηλεκτρονικά αρχεία, που αφορούν δικαιολογητικά συμμετοχής-(τεχνικής προσφοράς εάν απαιτείται) και οικονομικής προσφοράς τους στις αντίστοιχες ειδικές ηλεκτρονικές φόρμες του ΕΣΗΔΗΣ, στην συνέχεια, μέσω σχετικής λειτουργικότητας, εξάγουν αναφορές (εκτυπώσεις) σε μορφή ηλεκτρονικών αρχείων με μορφότυπο PDF, τα οποία αποτελούν συνοπτική αποτύπωση των καταχωρισμένων στοιχείων. Τα ηλεκτρονικά αρχεία των εν λόγω αναφορών (εκτυπώσεων) υπογράφονται ψηφιακά, σύμφωνα με τις προβλεπόμενες διατάξεις (περ. β της παρ. 2 του άρθρου 37) και επισυνάπτονται από τον Οικονομικό Φορέα στους αντίστοιχους υποφακέλους. Επισημαίνεται ότι η εξαγωγή και η επισύναψη των προαναφερθέντων αναφορών (εκτυπώσεων) δύναται να πραγματοποιείται για κάθε υποφάκελο ξεχωριστά, από τη στιγμή που έχει ολοκληρωθεί η καταχώριση των στοιχείων σε αυτόν.

**2.4.2.5.** Ειδικότερα, όσον αφορά τα συνημμένα ηλεκτρονικά αρχεία της προσφοράς, οι Οικονομικοί Φορείς τα καταχωρούν στους ανωτέρω (υπο)φακέλους μέσω του Υποσυστήματος, ως εξής:

Τα έγγραφα που καταχωρούνται στην ηλεκτρονική προσφορά, και δεν απαιτείται να προσκομισθούν και σε έντυπη μορφή, γίνονται αποδεκτά κατά περίπτωση, σύμφωνα με τα προβλεπόμενα στις διατάξεις:

- α) είτε των άρθρων 13, 14 και 28 του ν. 4727/2020 (Α' 184) περί ηλεκτρονικών δημοσίων εγγράφων που φέρουν ηλεκτρονική υπογραφή ή σφραγίδα και, εφόσον πρόκειται για αλλοδαπά δημόσια ηλεκτρονικά έγγραφα, εάν φέρουν επισημείωση e-Apostille
- β) είτε των άρθρων 15 και 27 του ν. 4727/2020 (Α' 184) περί ηλεκτρονικών ιδιωτικών εγγράφων που φέρουν ηλεκτρονική υπογραφή ή σφραγίδα
- γ) είτε του άρθρου 11 του ν. 2690/1999 (Α' 45),
- δ) είτε της παρ. 2 του άρθρου 37 του ν. 4412/2016, περί χρήσης ηλεκτρονικών υπογραφών σε ηλεκτρονικές διαδικασίες δημοσίων συμβάσεων,
- ε) είτε της παρ. 8 του άρθρου 92 του ν. 4412/2016, περί συνυποβολής υπεύθυνης δήλωσης στην περίπτωση απλής φωτοτυπίας ιδιωτικών εγγράφων.

Επιπλέον, δεν προσκομίζονται σε έντυπη μορφή τα ΦΕΚ και ενημερωτικά και τεχνικά φυλλάδια και άλλα έντυπα, εταιρικά ή μη, με ειδικό τεχνικό περιεχόμενο, δηλαδή έντυπα με αμιγώς τεχνικά χαρακτηριστικά, όπως αριθμούς, αποδόσεις σε διεθνείς μονάδες, μαθηματικούς τύπους και σχέδια.

Ειδικότερα, τα στοιχεία και δικαιολογητικά συμμετοχής και κατακύρωσης του Οικονομικού Φορέα στη διαδικασία καταχωρούνται από αυτόν σε μορφή ηλεκτρονικών αρχείων με μορφότυπο PDF.

Έως την ημέρα και ώρα αποσφράγισης των προσφορών, προσκομίζονται με ευθύνη του οικονομικού φορέα στην αναθέτουσα αρχή, σε έντυπη μορφή και σε κλειστό-ούς φάκελο-ους, στον οποίο αναγράφεται ο αποστολέας και ως παραλήπτης η Επιτροπή Διαγωνισμού του παρόντος διαγωνισμού, τα στοιχεία της ηλεκτρονικής προσφοράς του, τα οποία απαιτείται να προσκομισθούν σε πρωτότυπη μορφή. Τέτοια στοιχεία και δικαιολογητικά ενδεικτικά είναι:

- α) η πρωτότυπη εγγυητική επιστολή συμμετοχής, πλην των περιπτώσεων που αυτή εκδίδεται ηλεκτρονικά, άλλως η προσφορά απορρίπτεται ως अपαράδεκτη,
- β) αυτά που δεν υπάγονται στις διατάξεις του άρθρου 11 παρ. 2 του ν. 2690/1999,
- γ) ιδιωτικά έγγραφα τα οποία δεν έχουν επικυρωθεί από δικηγόρο ή δεν φέρουν θεώρηση από υπηρεσίες και φορείς της περίπτωσης α της παρ. 2 του άρθρου 11 του ν. 2690/1999 ή δεν συνοδεύονται από υπεύθυνη δήλωση για την ακρίβειά τους, καθώς και
- δ) τα αλλοδαπά δημόσια έντυπα έγγραφα που φέρουν την επισημείωση της Χάγης (Apostille), ή προξενική θεώρηση και δεν έχουν επικυρωθεί από δικηγόρο.

Σε περίπτωση μη υποβολής ενός ή περισσότερων από τα ως άνω στοιχεία και δικαιολογητικά που υποβάλλονται σε έντυπη μορφή, πλην της πρωτότυπης εγγύησης συμμετοχής, η αναθέτουσα αρχή δύναται να ζητήσει τη συμπλήρωση και υποβολή τους, σύμφωνα με το άρθρο 102 του ν. 4412/2016.

Στα αλλοδαπά δημόσια έγγραφα και δικαιολογητικά εφαρμόζεται η Συνθήκη της Χάγης της 5ης.10.1961, που κυρώθηκε με το ν. 1497/1984 (Α'188), εφόσον συντάσσονται σε κράτη που έχουν προσχωρήσει στην ως άνω Συνθήκη, άλλως φέρουν προξενική θεώρηση. Απαλλάσσονται από την απαίτηση επικύρωσης (με Apostille ή Προξενική Θεώρηση) αλλοδαπά δημόσια έγγραφα όταν καλύπτονται από διμερείς ή πολυμερείς συμφωνίες που έχει συνάψει η Ελλάδα (ενδεικτικά «Σύμβαση νομικής συνεργασίας μεταξύ Ελλάδας και Κύπρου – 05.03.1984» (κυρωτικός ν.1548/1985, «Σύμβαση περί απαλλαγής από την επικύρωση ορισμένων πράξεων και εγγράφων – 15.09.1977» (κυρωτικός ν.4231/2014)). Επίσης απαλλάσσονται από την απαίτηση επικύρωσης ή παρόμοιας διατύπωσης δημόσια έγγραφα που εκδίδονται από τις αρχές κράτους μέλους που υπάγονται στον Καν ΕΕ 2016/1191 για την απλούστευση των απαιτήσεων για την υποβολή ορισμένων δημοσίων εγγράφων στην ΕΕ, όπως, ενδεικτικά, το λευκό ποινικό μητρώο, υπό τον όρο ότι τα σχετικά με το γεγονός αυτό δημόσια έγγραφα εκδίδονται για πολίτη της Ένωσης από τις αρχές του κράτους μέλους της ιθαγένειάς του.

Επίσης, γίνονται υποχρεωτικά αποδεκτά ευκρινή φωτοαντίγραφα εγγράφων που έχουν εκδοθεί από αλλοδαπές αρχές και έχουν επικυρωθεί από δικηγόρο, σύμφωνα με τα προβλεπόμενα στην παρ. 2 περ. β του άρθρου 11 του ν. 2690/1999 “Κώδικας Διοικητικής Διαδικασίας”, όπως αντικαταστάθηκε ως άνω με το άρθρο 1 παρ.2 του ν.4250/2014.

Οι πρωτότυπες εγγυήσεις συμμετοχής, πλην των εγγυήσεων που εκδίδονται ηλεκτρονικά, προσκομίζονται, με ευθύνη του οικονομικού φορέα, σε κλειστό φάκελο, στον οποίο αναγράφεται ο αποστολέας, τα στοιχεία του παρόντος διαγωνισμού και ως παραλήπτης η Επιτροπή Διαγωνισμού, το αργότερο πριν την ημερομηνία και ώρα αποσφράγισης των προσφορών που ορίζεται στην παρ. 3.1 της παρούσας, άλλως η προσφορά απορρίπτεται ως απαράδεκτη, μετά από γνώμη της Επιτροπής Διαγωνισμού.

Η προσκόμιση των εγγυήσεων συμμετοχής πραγματοποιείται είτε με κατάθεση του ως άνω φακέλου στην υπηρεσία πρωτοκόλλου της αναθέτουσας αρχής, το αργότερο πριν την ημερομηνία και ώρα αποσφράγισης των προσφορών που ορίζεται στην παρ. 3.1 της παρούσας, είτε με την αποστολή του ταχυδρομικώς, επί αποδείξει. Το βάρος απόδειξης της έγκαιρης προσκόμισης φέρει ο οικονομικός φορέας. Το εμπρόθεσμο αποδεικνύεται με την επίκληση του αριθμού πρωτοκόλλου ή την προσκόμιση του σχετικού αποδεικτικού αποστολής κατά περίπτωση.

Στην περίπτωση που επιλεγεί η αποστολή του φακέλου της εγγύησης συμμετοχής ταχυδρομικώς, ο οικονομικός φορέας αναρτά, εφόσον δεν διαθέτει αριθμό έγκαιρης εισαγωγής του φακέλου του στο πρωτόκολλο της αναθέτουσας αρχής, το αργότερο έως την ημερομηνία και ώρα αποσφράγισης των προσφορών, μέσω της λειτουργικότητας «Επικοινωνία», το σχετικό αποδεικτικό στοιχείο προσκόμισης (αποδεικτικό κατάθεσης σε υπηρεσίες ταχυδρομείου- ταχυμεταφορών), προκειμένου να ενημερώσει την αναθέτουσα αρχή περί της τήρησης της υποχρέωσής του σχετικά με την (εμπρόθεσμη) προσκόμιση της εγγύησης συμμετοχής του στον παρόντα διαγωνισμό, άλλως η προσφορά απορρίπτεται ως απαράδεκτη, μετά από γνώμη της Επιτροπής Διαγωνισμού.

#### 2.4.3 Περιεχόμενα Φακέλου «Δικαιολογητικά Συμμετοχής»

Ως προς τα Δικαιολογητικά Συμμετοχής, τα στοιχεία και δικαιολογητικά για την συμμετοχή των προσφερόντων στη διαγωνιστική διαδικασία, περιλαμβάνουν με ποινή αποκλεισμού τα ακόλουθα υπό α, β και γ στοιχεία **[μόνο αυτά και τίποτα επιπλέον]**:

α) το Ευρωπαϊκό Ενιαίο Έγγραφο Σύμβασης (Ε.Ε.Ε.Σ.), όπως προβλέπεται στην παρ. 1 και 3 του άρθρου 79 του ν. 4412/2016, τη συνοδευτική υπεύθυνη δήλωση (με την οποία ο οικονομικός φορέας δύναται να διευκρινίζει τις πληροφορίες που παρέχει με το ΕΕΕΣ σύμφωνα με την παρ. 9 του ίδιου άρθρου) καθώς και την υπεύθυνη δήλωση περί μη ρωσικής εμπλοκής και

β) την εγγύηση συμμετοχής, όπως προβλέπεται στο άρθρο 72 του Ν.4412/2016 και τα άρθρα 2.1.5 και 2.2.2 αντίστοιχα της παρούσας διακήρυξης.

Οι προσφέροντες συμπληρώνουν το σχετικό υπόδειγμα ΕΕΕΣ, το οποίο αποτελεί αναπόσπαστο μέρος της παρούσας διακήρυξης ως **Παράρτημα Δ** αυτής .

Η συμπλήρωσή του δύναται να πραγματοποιηθεί με χρήση του υποσυστήματος PromitheusESPDint, προσβάσιμου μέσω της Διαδικτυακής Πύλης (<https://espd.eprocurement.gov.gr/>) του ΟΠΣ ΕΣΗΔΗΣ, ή άλλης σχετικής συμβατής πλατφόρμας υπηρεσιών διαχείρισης ηλεκτρονικών ΕΕΕΣ. Οι Οικονομικοί Φορείς δύνανται για τον σκοπό αυτό να αξιοποιήσουν το αντίστοιχο ηλεκτρονικό αρχείο με μορφότυπο XML που αποτελεί επικουρικό στοιχείο των εγγράφων της σύμβασης.

Το συμπληρωμένο από τον Οικονομικό Φορέα ΕΕΕΣ, καθώς και η τυχόν συνοδευτική αυτού υπεύθυνη δήλωση, υποβάλλονται σύμφωνα με την περίπτωση δ' της παραγράφου 2.4.2.5 της παρούσας, σε ψηφιακά υπογεγραμμένο ηλεκτρονικό αρχείο με μορφότυπο PDF.

*[Αναλυτικές οδηγίες και πληροφορίες για το θεσμικό πλαίσιο, τον τρόπο χρήσης και συμπλήρωσης ηλεκτρονικών ΕΕΕΣ και της χρήση του υποσυστήματος PromitheusESPDint είναι αναρτημένες σε σχετική θεματική ενότητα στη Διαδικτυακή Πύλη ( <https://espd.eprocurement.gov.gr/>) του ΟΠΣ ΕΣΗΔΗΣ.]*

**γ) Υπεύθυνη δήλωση** που θα αναφέρει ότι

«η προσφορά θα καλύπτει όλες τις απαιτήσεις και τις προδιαγραφές που έχουν τεθεί από την αναθέτουσα αρχή με το κεφάλαιο “Τεχνικές Προδιαγραφές” του **Παραρτήματος Β** της Διακήρυξης, όπως θα επιβεβαιωθεί με τα δείγματα της παρ. 3.2 της παρούσης διακήρυξης».

**2.4.4 Περιεχόμενα Φακέλου «Οικονομική Προσφορά» / Τρόπος σύνταξης και υποβολής οικονομικών προσφορών**

Η Οικονομική Προσφορά συντάσσεται (σύμφωνα και με την παρ 2.4.2.4), **μόνο ηλεκτρονικά** στον υποφάκελο «ΟΙΚΟΝΟΜΙΚΗ ΠΡΟΣΦΟΡΑ» με βάση το αναγραφόμενο στην παρούσα κριτήριο ανάθεσης με βάση την τιμή, όπως ορίζεται κατωτέρω:

Η τιμή της προσφοράς για την υλοποίηση της προμήθειας του αγαθού, θα εκφράζεται σε Ευρώ, χωρίς Φ.Π.Α. και μπορεί να γίνεται με δύο δεκαδικά ψηφία. [Στην πλατφόρμα του ΕΣΗΔΗΣ όταν περιγράφεται από την ΑΑ η προμήθεια ως τεμάχιο 1, η προσφερόμενη τιμή πρέπει να αντιστοιχεί στο σύνολο της προμήθειας δηλαδή να προσεγγίζει τον συνολικό προϋπολογισμό αφαιρουμένης της ενδεχόμενης έκπτωσης].

**Η τιμή πρέπει να αφορά υποχρεωτικά στο σύνολο των ειδών της προμήθειας. Τιμές για μέρος (κατηγορίες) του ζητούμενου εξοπλισμού δεν είναι αποδεκτές, επί ποινή αποκλεισμού.**

Στην τιμή περιλαμβάνονται οι υπέρ τρίτων κρατήσεις (βλέπε παρ. 5.1.2.), καθώς και κάθε άλλη επιβάρυνση, σύμφωνα με την κείμενη νομοθεσία, μη συμπεριλαμβανομένου Φ.Π.Α., για την παράδοση του αγαθού στον τόπο και με τον τρόπο που προβλέπεται στα έγγραφα της σύμβασης.

Οι υπέρ τρίτων κρατήσεις υπόκεινται στο εκάστοτε ισχύον αναλογικό τέλος χαρτοσήμου 3% και στην επ' αυτού εισφορά υπέρ ΟΓΑ 20%.

Οι προσφερόμενες τιμές είναι σταθερές καθ' όλη τη διάρκεια της σύμβασης και δεν αναπροσαρμόζονται.

Σύμφωνα με το άρθρο 7 του ν. 4965/02.09.2022 που τροποποιεί την παράγραφο 9 του άρθρου 53 του ν. 4412/2016, “Στις διαδικασίες ανάθεσης δημόσιας σύμβασης προμηθειών, όταν από τα έγγραφα της σύμβασης προβλέπεται διάρκεια της σύμβασης μεγαλύτερη των δώδεκα (12) μηνών, περιλαμβάνεται στα έγγραφα της σύμβασης όρος περί αναπροσαρμογής της τιμής, υπό τους περιορισμούς του άρθρου 132, περί τροποποίησης συμβάσεων κατά τη διάρκεια τους.”.

**Ως απαράδεκτες θα απορρίπτονται** προσφορές στις οποίες:

- α) δεν δίνεται τιμή σε ΕΥΡΩ ή καθορίζεται σχέση ΕΥΡΩ προς ξένο νόμισμα,
- β) δεν προκύπτει με σαφήνεια η προσφερόμενη τιμή, με την επιφύλαξη του άρθρου 102 του ν. 4412/2016 όπως ισχύει και
- γ) η τιμή υπερβαίνει τον προϋπολογισμό της σύμβασης που καθορίζεται και τεκμηριώνεται από την αναθέτουσα αρχή στο Παράρτημα Α της παρούσας διακήρυξης.

#### 2.4.5 Χρόνος ισχύος των προσφορών

Οι υποβαλλόμενες προσφορές ισχύουν και δεσμεύουν τους οικονομικούς φορείς για διάστημα **12 μηνών** από την επόμενη της καταληκτικής ημερομηνίας υποβολής προσφορών (της διενέργειας του διαγωνισμού). Προσφορά η οποία ορίζει χρόνο ισχύος μικρότερο από τον ανωτέρω προβλεπόμενο απορρίπτεται ως μη κανονική.

Η ισχύς της προσφοράς μπορεί να παρατείνεται εγγράφως, εφόσον τούτο ζητηθεί από την αναθέτουσα αρχή, πριν από τη λήξη της, με αντίστοιχη παράταση της εγγυητικής επιστολής συμμετοχής σύμφωνα με τα οριζόμενα στο άρθρο 72 παρ. 1 του ν. 4412/2016 και την παράγραφο 2.2.2. της παρούσας, κατ' ανώτατο όριο για χρονικό διάστημα ίσο με την προβλεπόμενη ως άνω αρχική διάρκεια. Σε περίπτωση αιτήματος της αναθέτουσας αρχής για παράταση της ισχύος της προσφοράς, οι προσφορές των οικονομικών φορέων που αποδέχτηκαν την παράταση, πριν τη λήξη ισχύος των προσφορών τους, ισχύουν και τους δεσμεύουν για το επιπλέον αυτό χρονικό διάστημα.

Μετά τη λήξη και του παραπάνω ανώτατου ορίου χρόνου παράτασης ισχύος της προσφοράς, τα αποτελέσματα της διαδικασίας ανάθεσης ματαιώνονται, εκτός αν η αναθέτουσα αρχή κρίνει, κατά περίπτωση, αιτιολογημένα, ότι η συνέχιση της διαδικασίας εξυπηρετεί το δημόσιο συμφέρον, οπότε οι οικονομικοί φορείς που συμμετέχουν στη διαδικασία μπορούν να επιλέξουν είτε να παρατείνουν την προσφορά και την εγγύηση συμμετοχής τους, εφόσον τους ζητηθεί πριν την πάροδο του ανωτέρω ανώτατου ορίου παράτασης της προσφοράς τους είτε όχι. Στην τελευταία περίπτωση, η διαδικασία συνεχίζεται με όσους παρέτειναν τις προσφορές τους και αποκλείονται οι λοιποί οικονομικοί φορείς.

Σε περίπτωση που λήξει ο χρόνος ισχύος των προσφορών και δεν ζητηθεί παράταση της προσφοράς, η αναθέτουσα αρχή δύναται με αιτιολογημένη απόφασή της, εφόσον η εκτέλεση της σύμβασης εξυπηρετεί το δημόσιο συμφέρον, να ζητήσει εκ των υστέρων από τους οικονομικούς φορείς που συμμετέχουν στη διαδικασία να παρατείνουν την προσφορά τους.

#### 2.4.6 Λόγοι απόρριψης προσφορών

Η αναθέτουσα αρχή με βάση τα αποτελέσματα του ελέγχου και της αξιολόγησης των προσφορών, απορρίπτει προσφορά:

- α) η οποία, με την επιφύλαξη του άρθρου 102 του ν. 4412/2016 περί συμπλήρωσης, αποκλίνει από απαράβατους όρους περί σύνταξης και υποβολής της προσφοράς, ή δεν υποβάλλεται εμπρόθεσμα με τον τρόπο και με το περιεχόμενο που ορίζεται στην παρούσα και συγκεκριμένα στις παραγράφους 2.4.1 (Γενικοί όροι υποβολής προσφορών), 2.4.2. (Χρόνος και τρόπος υποβολής προσφορών), 2.4.3. (Περιεχόμενο φακέλου δικαιολογητικών συμμετοχής, ειδικά ως προς τους όρους, οι οποίοι ρητώς έχουν καθοριστεί, επί ποινή αποκλεισμού, στην παρούσα Διακήρυξη), 2.4.4. (Περιεχόμενο φακέλου οικονομικής προσφοράς, τρόπος σύνταξης και υποβολής οικονομικών προσφορών, ειδικά ως προς τους όρους, οι οποίοι ρητώς έχουν καθοριστεί, επί ποινή αποκλεισμού, στην παρούσα Διακήρυξη), 2.4.5. (Χρόνος ισχύος προσφορών), 3.1. (Αποσφράγιση και αξιολόγηση προσφορών), 3.2 (Πρόσκληση υποβολής δικαιολογητικών προσωρινού αναδόχου) της παρούσας,
- β) η οποία περιέχει ατελείς, ελλειπίες, ασαφείς ή λανθασμένες πληροφορίες ή τεκμηρίωση, συμπεριλαμβανομένων των πληροφοριών που περιέχονται στο ΕΕΕΣ, εφόσον αυτές δεν επιδέχονται συμπλήρωσης, διόρθωσης, αποσαφήνισης ή διευκρίνισης ή, εφόσον επιδέχονται, δεν έχουν αποκατασταθεί από τον προσφέροντα, εντός της προκαθορισμένης προθεσμίας, σύμφωνα το άρθρο 102 του ν. 4412/2016 και την παρ. 3.1.2.1 της παρούσας διακήρυξης,
- γ) για την οποία ο προσφέρων δεν παράσχει τις απαιτούμενες εξηγήσεις, εντός της προκαθορισμένης προθεσμίας ή η εξήγηση δεν είναι αποδεκτή από την αναθέτουσα αρχή, σύμφωνα με την παρ. 3.1.2.1 της παρούσας και τα άρθρα 102 και 103 του ν. 4412/2016,
- δ) η οποία είναι εναλλακτική προσφορά,
- ε) η οποία υποβάλλεται από έναν προσφέροντα που έχει υποβάλλει δύο ή περισσότερες προσφορές. Ο περιορισμός αυτός ισχύει, υπό τους όρους της παραγράφου 2.2.3.4 περ.γ της παρούσας ( περ. γ' της παρ. 4 του άρθρου 73 του ν. 4412/2016) και στην περίπτωση ενώσεων οικονομικών φορέων με κοινά μέλη, καθώς και στην περίπτωση οικονομικών φορέων που συμμετέχουν είτε αυτοτελώς είτε ως μέλη ενώσεων.

- στ) η οποία είναι υπό αίρεση,
- ζ) η οποία θέτει όρο αναπροσαρμογής,
- η) για την οποία ο προσφέρων δεν παράσχει, εντός αποκλειστικής προθεσμίας (20) ημερών από την κοινοποίηση σε αυτόν σχετικής πρόσκλησης της αναθέτουσας αρχής (στην οποία θα αναφέρεται σαφώς το χρονικό περιθώριο), εξηγήσεις αναφορικά με την τιμή ή το κόστος που προτείνει σε αυτήν, στην περίπτωση που η προσφορά του φαίνεται ασυνήθιστα χαμηλή σε σχέση με τα αγαθά, σύμφωνα με την παρ. 1 του άρθρου 88 του ν.4412/2016,
- θ) εφόσον διαπιστωθεί ότι είναι ασυνήθιστα χαμηλή διότι δε συμμορφώνεται με τις ισχύουσες υποχρεώσεις της παρ. 2 του άρθρου 18 του ν.4412/2016,
- ι) η οποία παρουσιάζει αποκλίσεις ως προς τους όρους και τις τεχνικές προδιαγραφές της σύμβασης που έχουν ρητώς καθοριστεί, επί ποινή αποκλεισμού, στην παρούσα Διακήρυξη,
- ια) η οποία παρουσιάζει ελλείψεις ως προς τα δικαιολογητικά που ζητούνται από τα έγγραφα της παρούσας Διακήρυξης, εφόσον αυτές δεν θεραπευτούν από τον προσφέροντα με την υποβολή ή τη συμπλήρωσή τους, εντός της προκαθορισμένης προθεσμίας, σύμφωνα με τα άρθρα 102 και 103 του ν.4412/2016,
- ιβ) εάν από τα δικαιολογητικά του άρθρου 103 του ν. 4412/2016, που προσκομίζονται από τον προσωρινό ανάδοχο, δεν αποδεικνύεται η μη συνδρομή των λόγων αποκλεισμού της παραγράφου 2.2.3 της παρούσας ή η πλήρωση μιας ή περισσότερων από τις απαιτήσεις των κριτηρίων ποιοτικής επιλογής, σύμφωνα με τις παραγράφους 2.2.4. επ., περί κριτηρίων επιλογής,
- ιγ) εάν κατά τον έλεγχο των ως άνω δικαιολογητικών του άρθρου 103 του ν.4412/2016, διαπιστωθεί ότι τα στοιχεία που δηλώθηκαν, σύμφωνα με το άρθρο 79 του ν. 4412/2016, είναι εκ προθέσεως απατηλά, ή ότι έχουν υποβληθεί πλαστά αποδεικτικά στοιχεία.



### 3. ΔΙΕΝΕΡΓΕΙΑ ΔΙΑΔΙΚΑΣΙΑΣ - ΑΞΙΟΛΟΓΗΣΗ ΠΡΟΣΦΟΡΩΝ

#### 3.1 Αποσφράγιση και αξιολόγηση προσφορών - Κατακύρωση

##### 3.1.1 Ηλεκτρονική αποσφράγιση προσφορών

Το πιστοποιημένο στο ΕΣΗΔΗΣ, για την αποσφράγιση των προσφορών αρμόδιο όργανο της Αναθέτουσας Αρχής, ήτοι η επιτροπή διενέργειας/επιτροπή αξιολόγησης, **εφεξής Επιτροπή Διαγωνισμού**, προβαίνει στην έναρξη της διαδικασίας ηλεκτρονικής αποσφράγισης των φακέλων των προσφορών, κατά το άρθρο 100 του ν. 4412/2016, ακολουθώντας τα εξής στάδια:

Ηλεκτρονική Αποσφράγιση του (υπό)φακέλου «Δικαιολογητικά Συμμετοχής» και του (υπό)φακέλου «Οικονομική Προσφορά», την **Τετάρτη ...15.01.2025** και ώρα **10:30 πμ**.

Στο στάδιο αυτό τα στοιχεία των προσφορών που αποσφραγίζονται είναι προσβάσιμα μόνο στα μέλη της Επιτροπής Διαγωνισμού και την Αναθέτουσα Αρχή.

##### 3.1.2 Αξιολόγηση προσφορών

Μετά την κατά περίπτωση ηλεκτρονική αποσφράγιση των προσφορών η αναθέτουσα αρχή προβαίνει στην αξιολόγηση αυτών, μέσω των αρμόδιων πιστοποιημένων στο ΕΣΗΔΗΣ οργάνων της, εφαρμοζόμενων κατά τα λοιπά των κειμένων διατάξεων.

Η αναθέτουσα αρχή, τηρώντας τις αρχές της ίσης μεταχείρισης και της διαφάνειας, ζητεί από τους προσφέροντες οικονομικούς φορείς, όταν οι πληροφορίες ή η τεκμηρίωση που πρέπει να υποβάλλονται είναι ή εμφανίζονται ελλιπείς ή λανθασμένες, συμπεριλαμβανομένων εκείνων στο ΕΕΕΣ, ή όταν λείπουν συγκεκριμένα έγγραφα, να υποβάλλουν, να συμπληρώνουν, να αποσαφηνίζουν ή να ολοκληρώνουν τις σχετικές πληροφορίες ή τεκμηρίωση, εντός προθεσμίας όχι μικρότερης των δέκα (10) ημερών και όχι μεγαλύτερης των είκοσι (20) ημερών από την ημερομηνία κοινοποίησης σε αυτούς της σχετικής πρόσκλησης. Η συμπλήρωση ή η αποσαφήνιση ζητείται και γίνεται αποδεκτή υπό την προϋπόθεση ότι δεν τροποποιείται η προσφορά του οικονομικού φορέα και ότι αφορά σε στοιχεία ή δεδομένα, των οποίων είναι αντικειμενικά εξακριβώσιμος ο προγενέστερος χαρακτήρας σε σχέση με το πέρας της καταληκτικής προθεσμίας παραλαβής προσφορών. Τα ανωτέρω ισχύουν κατ' αναλογία και για τυχόν ελλείπουσες δηλώσεις, υπό την προϋπόθεση ότι βεβαιώνουν γεγονότα αντικειμενικώς εξακριβώσιμα.

*[Επισημαίνεται ότι οι διευκρινίσεις/ συμπληρώσεις, κατ' εφαρμογή της παρούσας παραγράφου, σύμφωνα με τα οριζόμενα στις διατάξεις του άρθρου 102 του ν.4412/2016, ζητούνται από την αρμόδια Επιτροπή Αξιολόγησης των Προσφορών (Επιτροπή Διενέργειας Διαγωνισμού), μέσω της λειτουργικότητας «Επικοινωνία»:*

- *είτε από την Επιτροπή, μέσω του πιστοποιημένου χρήστη της παρούσας ηλεκτρονικής διαδικασίας (χειριστή του διαγωνισμού), χωρίς τη σύνταξη διακριτού εγγράφου*
- *είτε, με αποστολή διακριτού εγγράφου της Επιτροπής, μέσω του πιστοποιημένου χρήστη της παρούσας ηλεκτρονικής διαδικασίας (χειριστή του διαγωνισμού), χωρίς, στην περίπτωση αυτή, να απαιτείται περαιτέρω έγκρισή του από το αποφαινόμενο όργανο.*

Σημειώνεται ότι, όσο διαρκεί η διαδικασία αξιολόγησης των προσφορών και μέχρι την αποστολή των σχετικών πρακτικών της Επιτροπής στον χειριστή του διαγωνισμού, προς έκδοση των σχετικών αποφάσεων, οι διευκρινίσεις ζητούνται από την Επιτροπή και δεν υπόκεινται σε προηγούμενη έγκριση του αποφαινόμενου οργάνου.

Σε κάθε περίπτωση, μετά την ολοκλήρωση της διαδικασίας αξιολόγησης, εκ μέρους της Επιτροπής και τη διαβίβαση των σχετικών πρακτικών προς το αποφαινόμενο όργανο, το τελευταίο, δύναται, κατά την κρίση του, να ζητεί διευκρινίσεις, από τους προσφέροντες, για στοιχεία των προσφορών, για τα οποία δεν ζητήθηκαν, είτε ακόμη και για στοιχεία, για τα οποία έχει ήδη γνωμοδοτήσει σχετικώς η Επιτροπή.

Το αποφαινόμενο όργανο διατηρεί το δικαίωμα να αναπέμψει στην Επιτροπή προς εξέταση και περαιτέρω διευκρινίσεις οποιοδήποτε ζήτημα, κατά την κρίση της, χρήζει διευκρινίσεων/ συμπληρώσεων.

Τα ανωτέρω ισχύουν και ως προς τα αιτήματα παροχής διευκρινίσεων-συμπληρώσεων, σε περιπτώσεις ασυνήθιστα χαμηλών προσφορών, καθώς και στο στάδιο της υποβολής των δικαιολογητικών κατακύρωσης του προσωρινού αναδόχου].

Ειδικότερα:

α) Η Επιτροπή Διαγωνισμού εξετάζει αρχικά την προσκόμιση της εγγύησης συμμετοχής, σύμφωνα με την παράγραφο 1 του άρθρου 72. Σε περίπτωση παράλειψης προσκόμισης, είτε της εγγύησης συμμετοχής ηλεκτρονικής έκδοσης, μέχρι την καταληκτική ημερομηνία υποβολής προσφορών, είτε του πρωτοτύπου της έντυπης εγγύησης συμμετοχής, μέχρι την ημερομηνία και ώρα αποσφράγισης, η Επιτροπή Διαγωνισμού συντάσσει πρακτικό στο οποίο εισηγείται την απόρριψη της προσφοράς ως απαράδεκτης. Στη συνέχεια εκδίδεται από την αναθέτουσα αρχή απόφαση, με την οποία επικυρώνεται το ανωτέρω πρακτικό. Η απόφαση απόρριψης της προσφοράς του παρόντος εδαφίου εκδίδεται πριν από την έκδοση οποιασδήποτε άλλης απόφασης σχετικά με την αξιολόγηση των προσφορών της οικείας διαδικασίας ανάθεσης σύμβασης και κοινοποιείται σε όλους τους προσφέροντες, μέσω της λειτουργικότητας της «Επικοινωνίας» του ηλεκτρονικού διαγωνισμού στο ΕΣΗΔΗΣ.

Κατά της εν λόγω απόφασης χωρεί προδικαστική προσφυγή, σύμφωνα με τα οριζόμενα στην παράγραφο 3.4 της παρούσας.

Η αναθέτουσα αρχή επικοινωνεί παράλληλα με τους φορείς που φέρονται να έχουν εκδώσει τις εγγυητικές επιστολές, προκειμένου να διαπιστώσει την εγκυρότητά τους.

β) Μετά την έκδοση της ανωτέρω απόφασης η Επιτροπή Διαγωνισμού προβαίνει αρχικά στον έλεγχο των **δικαιολογητικών συμμετοχής** των προσφερόντων των οποίων τα δικαιολογητικά συμμετοχής έκρινε πλήρη.

Η αξιολόγηση γίνεται σύμφωνα με τους όρους της παρούσας και η διαδικασία αξιολόγησης ολοκληρώνεται με την καταχώριση σε πρακτικό

- των προσφερόντων,
- των αποτελεσμάτων του ελέγχου και
- της αξιολόγησης των δικαιολογητικών συμμετοχής.

γ) Στη συνέχεια η Επιτροπή Διαγωνισμού προβαίνει στην αξιολόγηση των **οικονομικών προσφορών** των προσφερόντων, των οποίων τα δικαιολογητικά συμμετοχής κρίθηκαν αποδεκτά, συντάσσει πρακτικό στο οποίο καταχωρίζονται οι οικονομικές προσφορές κατά σειρά μειοδοσίας και εισηγείται αιτιολογημένα την αποδοχή ή απόρριψή τους, την κατάταξη των προσφορών και την ανάδειξη του προσωρινού αναδόχου.

Εάν οι προσφορές φαίνονται ασυνήθιστα χαμηλές σε σχέση με το αντικείμενο της σύμβασης, η αναθέτουσα αρχή απαιτεί από τους οικονομικούς φορείς, μέσω της λειτουργικότητας της «Επικοινωνίας» του ηλεκτρονικού διαγωνισμού στο ΕΣΗΔΗΣ, να εξηγήσουν την τιμή ή το κόστος που προτείνουν στην προσφορά τους, εντός αποκλειστικής προθεσμίας, κατά ανώτατο όριο (20) ημερών από την κοινοποίηση της σχετικής πρόσκλησης. Στην περίπτωση αυτή εφαρμόζονται τα άρθρα 88 και 89 ν. 4412/2016. Εάν τα παρεχόμενα στοιχεία δεν εξηγούν κατά τρόπο ικανοποιητικό το χαμηλό επίπεδο της τιμής ή του κόστους που προτείνεται, η προσφορά απορρίπτεται ως μη κανονική.

Στην περίπτωση ισότιμων προσφορών η αναθέτουσα αρχή επιλέγει τον ανάδοχο με κλήρωση μεταξύ των οικονομικών φορέων που υπέβαλαν ισότιμες προσφορές. Η κλήρωση γίνεται ενώπιον της Επιτροπής του Διαγωνισμού και παρουσία των οικονομικών φορέων που υπέβαλαν τις ισότιμες προσφορές.

δ) Στη συνέχεια, εφόσον το αποφαινόμενο όργανο της αναθέτουσας αρχής εγκρίνει τα ανωτέρω πρακτικά εκδίδεται **απόφαση** για τα αποτελέσματα όλων των ως άνω σταδίων («Δικαιολογητικά Συμμετοχής» και «Οικονομική Προσφορά») και η **αναθέτουσα αρχή** προσκαλεί εγγράφως, μέσω της λειτουργικότητας της «Επικοινωνίας» του ηλεκτρονικού διαγωνισμού στο ΕΣΗΔΗΣ, τον πρώτο σε κατάταξη μειοδότη στον οποίον πρόκειται να γίνει η κατακύρωση («προσωρινός ανάδοχος») να υποβάλει τα δικαιολογητικά κατακύρωσης, σύμφωνα με όσα ορίζονται στο άρθρο 103 και την παράγραφο 3.2 της παρούσας, περί πρόσκλησης για υποβολή δικαιολογητικών. **Η απόφαση έγκρισης των πρακτικών δεν κοινοποιείται**

στους προσφέροντες, δεν αναρτάται στο ΚΗΜΔΗΣ ούτε στη «ΔΙΑΥΓΕΙΑ», αλλά ενσωματώνεται στην απόφαση κατακύρωσης.

Σε κάθε περίπτωση, όταν εξ αρχής έχει υποβληθεί μία προσφορά, τα αποτελέσματα όλων των σταδίων της διαδικασίας ανάθεσης, ήτοι Δικαιολογητικών Συμμετοχής και Οικονομικής Προσφοράς, επικυρώνονται με την απόφαση κατακύρωσης του άρθρου 105 του ν. 4412/2016, σύμφωνα με την παράγραφο 3.3 της παρούσας, που εκδίδεται μετά το πέρας και του τελευταίου σταδίου της διαδικασίας.

Κατά της ανωτέρω απόφασης χωρεί προδικαστική προσφυγή ενώπιον της Ε.Α.ΔΗ.ΣΥ., σύμφωνα με όσα προβλέπονται στην παράγραφο 3.4 της παρούσας.

### 3.2 Πρόσκληση υποβολής δικαιολογητικών προσωρινού αναδόχου - Δικαιολογητικά προσωρινού αναδόχου

3.2.1. Μετά την αξιολόγηση των προσφορών, η αναθέτουσα αρχή αποστέλλει σχετική ηλεκτρονική πρόσκληση στον προσφέροντα, στον οποίο πρόκειται να γίνει η κατακύρωση («προσωρινό ανάδοχο»), μέσω της λειτουργικότητας της «Επικοινωνίας» του ηλεκτρονικού διαγωνισμού στο ΕΣΗΔΗΣ

και τον καλεί

εντός προθεσμίας **(10) ημερών** από την κοινοποίηση της σχετικής έγγραφης ειδοποίησης σε αυτόν να υποβάλει

τα αποδεικτικά έγγραφα νομιμοποίησης και τα πρωτότυπα ή αντίγραφα όλων των δικαιολογητικών

- i) που περιγράφονται στην παράγραφο 2.2.9.2 της παρούσας διακήρυξης, ως αποδεικτικά στοιχεία για τη μη συνδρομή των λόγων αποκλεισμού της παραγράφου 2.2.3 της διακήρυξης,
- ii) για την πλήρωση των κριτηρίων ποιοτικής επιλογής των παραγράφων 2.2.4 -2.2.8 αυτής,
- iii) **δείγματα** (2 θρανία Νο3 (με κόκκινο χρώμα), 1 πινακίδα εργασίας, 2 καθίσματα Νο3 (με κόκκινο χρώμα), 1 έδρα καθίσματος και 1 πλάτη καθίσματος και 1 πτυσσόμενο κάθισμα και 1 έδρα ή πλάτη επιπλέον, όπως περιγράφονται στην Τεχνική Προδιαγραφή), **ως αποδεικτικό στοιχείο της δήλωσης του (2.4.3.γ)** ότι τα προϊόντα θα είναι σύμφωνα με τις Τεχνικές Προδιαγραφές,
- iv) υπεύθυνη δήλωση για την πρώτη ύλη που πρόκειται να χρησιμοποιηθεί (π.χ. θα είναι η ίδια παρτίδα πρώτης ύλης που χρησιμοποιήθηκε στα δείγματα που ελέγχθηκαν εργαστηριακά, ως προς τη φορμαλδεΐδη και λοιπά ποιοτικά χαρακτηριστικά).

**Σημείωση:** α) Τα δείγματα θα είναι συσκευασμένα σύμφωνα με τις Τεχνικές Προδιαγραφές,

β) Για τα προς προμήθεια είδη θα πρέπει να εγκριθούν και τα δείγματα.

**Τα δείγματα εάν δεν καταστραφούν (στη διαδικασία ελέγχων), η υπηρεσία μπορεί να τα επιστρέψει με έξοδα του αναδόχου μετά την οριστική παραλαβή.**

Ειδικότερα, το σύνολο των στοιχείων και δικαιολογητικών της ως άνω παραγράφου αποστέλλονται από αυτόν σε μορφή ηλεκτρονικών αρχείων με μορφότυπο PDF, σύμφωνα με τα ειδικώς οριζόμενα στην παράγραφο 2.4.2.5 της παρούσας.

Εντός της προθεσμίας υποβολής των δικαιολογητικών κατακύρωσης και το αργότερο έως την τρίτη εργάσιμη ημέρα από την καταληκτική ημερομηνία ηλεκτρονικής υποβολής των δικαιολογητικών κατακύρωσης, προσκομίζονται με ευθύνη του οικονομικού φορέα, στην αναθέτουσα αρχή, σε έντυπη μορφή και σε κλειστό φάκελο, στον οποίο αναγράφεται ο αποστολέας, τα στοιχεία του Διαγωνισμού και ως παραλήπτης η Επιτροπή Διαγωνισμού, τα στοιχεία και δικαιολογητικά, τα οποία απαιτείται να προσκομισθούν σε έντυπη μορφή (ως πρωτότυπα ή ακριβή αντίγραφα), σύμφωνα με τα προβλεπόμενα στις διατάξεις της ως άνω παραγράφου 2.4.2.5.

Τα παραπάνω δικαιολογητικά, υποβάλλονται από τον προσφέροντα («προσωρινό ανάδοχο»), ηλεκτρονικά μέσω του συστήματος, σε μορφή αρχείων pdf και όσα υπογράφονται από τον ίδιο φέρουν ψηφιακή υπογραφή. Επίσης, στο ίδιο χρονικό διάστημα προσκομίζονται και τα ως άνω δείγματα.

Κατόπιν, όσα υπογράφονται από τρίτους προσκομίζονται, εντός **(3) εργάσιμων** ημερών από την ημερομηνία υποβολής τους κατά τις διατάξεις του ν. 4250/2014 (Α' 94). Ειδικά τα αποδεικτικά τα οποία αποτελούν ιδιωτικά έγγραφα, μπορεί να γίνονται αποδεκτά και σε απλή φωτοτυπία, εφόσον συνυποβάλλεται

υπεύθυνη δήλωση στην οποία βεβαιώνεται η ακρίβειά τους και η οποία πρέπει να έχει συνταχθεί μετά την κοινοποίηση της πρόσκλησης για την υποβολή των δικαιολογητικών.

Αν δεν προσκομισθούν τα παραπάνω δικαιολογητικά ή υπάρχουν ελλείψεις σε αυτά που υποβλήθηκαν, η αναθέτουσα αρχή καλεί τον προσωρινό ανάδοχο να προσκομίσει τα ελλείποντα δικαιολογητικά ή να συμπληρώσει τα ήδη υποβληθέντα ή να παράσχει διευκρινίσεις με την έννοια του άρθρου 102 του ν. 4412/2016, εντός (10) ημερών από την κοινοποίηση της σχετικής πρόσκλησης σε αυτόν.

Ο προσωρινός ανάδοχος δύναται να υποβάλει προς την αναθέτουσα αρχή, μέσω της λειτουργικότητας της «Επικοινωνίας» του ηλεκτρονικού διαγωνισμού στο ΕΣΗΔΗΣ, αίτημα για παράταση της ως άνω προθεσμίας, συνοδευόμενο από αποδεικτικά έγγραφα περί αίτησης χορήγησης δικαιολογητικών προσωρινού αναδόχου. Στην περίπτωση αυτή η αναθέτουσα αρχή παρατείνει την προθεσμία υποβολής αυτών, για όσο χρόνο απαιτηθεί για τη χορήγησή τους από τις αρμόδιες δημόσιες αρχές. Ο προσωρινός ανάδοχος μπορεί να αξιοποιεί τη δυνατότητα αυτή τόσο εντός της αρχικής προθεσμίας για την υποβολή δικαιολογητικών όσο και εντός της προθεσμίας για την προσκόμιση ελλειπόντων ή τη συμπλήρωση ήδη υποβληθέντων δικαιολογητικών, κατά την έννοια του άρθρου 102 του ν. 4412/2016, ως ανωτέρω προβλέπεται. Η παρούσα ρύθμιση εφαρμόζεται αναλόγως και όταν η αναθέτουσα αρχή ζητήσει την προσκόμιση των δικαιολογητικών κατά τη διαδικασία αξιολόγησης των προσφορών ή αιτήσεων συμμετοχής και πριν από το στάδιο κατακύρωσης, κατ' εφαρμογή της διάταξης του πρώτου εδαφίου της παρ. 5 του άρθρου 79 του ν. 4412/2016, τηρουμένων των αρχών της ίσης μεταχείρισης και της διαφάνειας.

Ειδικά για την ολοκλήρωση των δειγμάτων ο ανάδοχος μπορεί να αιτηθεί εύλογη παράταση χωρίς να είναι απαραίτητα έγγραφα δικαιολογητικά για αυτό το λόγο.

Για τον έλεγχο των δειγμάτων, η επιτροπή μπορεί να ζητήσει συμπλήρωση ή διόρθωση τμημάτων τους, εφόσον κρίνει τις όποιες διορθώσεις επουσιώδης, συντάσσοντας πρακτικό ελέγχου δείγματος στο οποίο αναφέρεται και η χρονική διάρκεια που απαιτείται για την διόρθωση ή προσκόμιση/συμπλήρωση τμημάτων. Εάν το δείγμα κριθεί απαράδεκτο, απορρίπτεται η προσφορά του προσωρινού αναδόχου και καταπίπτει υπέρ της αναθέτουσας αρχής η εγγύηση συμμετοχής του.

Απορρίπτεται η προσφορά του προσωρινού αναδόχου, **καταπίπτει** υπέρ της αναθέτουσας αρχής η **εγγύηση συμμετοχής** του και η κατακύρωση γίνεται στον προσφέροντα που υπέβαλε την αμέσως επόμενη πλέον συμφέρουσα από οικονομική άποψη προσφορά, τηρουμένης της ανωτέρω διαδικασίας, εάν:

- i) κατά τον έλεγχο των παραπάνω δικαιολογητικών διαπιστωθεί ότι τα στοιχεία που δηλώθηκαν με το Ευρωπαϊκό Ενιαίο Έγγραφο Σύμβασης (ΕΕΕΣ) είναι εκ προθέσεως απατηλά, ή έχουν υποβληθεί πλαστά αποδεικτικά στοιχεία, ή
- ii) δεν υποβληθούν στο προκαθορισμένο χρονικό διάστημα τα απαιτούμενα πρωτότυπα ή αντίγραφα των παραπάνω δικαιολογητικών ή
- iii) από τα δικαιολογητικά που προσκομίσθηκαν νομίμως και εμπροθέσμως, δεν αποδεικνύεται η μη συνδρομή των λόγων αποκλεισμού σύμφωνα με την παράγραφο 2.2.3 (λόγοι αποκλεισμού) ή η πλήρωση μιας ή περισσότερων από τις απαιτήσεις των κριτηρίων ποιοτικής επιλογής σύμφωνα με τις παραγράφους 2.2.4 έως 2.2.8 (κριτήρια ποιοτικής επιλογής) της παρούσας.

Σε περίπτωση έγκαιρης και προσήκουσας ενημέρωσης της αναθέτουσας αρχής για μεταβολές στις προϋποθέσεις, τις οποίες ο προσωρινός ανάδοχος είχε δηλώσει με το Ευρωπαϊκό Ενιαίο Έγγραφο Σύμβασης (ΕΕΕΣ) ότι πληροί, οι οποίες (μεταβολές) είτε επήλθαν, είτε έλαβε γνώση αυτών μετά τη δήλωση και μέχρι την ημέρα της σύναψης της σύμβασης (οψιγενείς μεταβολές), δεν καταπίπτει υπέρ της αναθέτουσας αρχής η εγγύηση συμμετοχής του.

Αν κανένας από τους προσφέροντες δεν υποβάλλει αληθή ή ακριβή δήλωση ή δεν προσκομίσει ένα ή περισσότερα από τα απαιτούμενα δικαιολογητικά ή δεν αποδείξει ότι: α) δεν βρίσκεται σε μία από τις καταστάσεις της παραγράφου 2.2.3 της παρούσας διακήρυξης και β) πληροί τα σχετικά κριτήρια ποιοτικής επιλογής τα οποία έχουν καθοριστεί σύμφωνα με τις παραγράφους 2.2.4 -2.2.8 της παρούσας διακήρυξης, η διαδικασία ματαιώνεται.

Η διαδικασία ελέγχου των παραπάνω δικαιολογητικών ολοκληρώνεται με τη σύνταξη **πρακτικού** από την Επιτροπή του Διαγωνισμού, στο οποίο αναγράφεται η τυχόν συμπλήρωση δικαιολογητικών σύμφωνα με

όσα ορίζονται ανωτέρω (παράγραφος 3.1.2.1.) και τη διαβίβαση του στο αποφαινόμενο όργανο της αναθέτουσας αρχής για τη λήψη απόφασης είτε για την κατακύρωση της σύμβασης είτε για τη ματαίωση της διαδικασίας είτε για την κήρυξη του προσωρινού αναδόχου ως εκπτώτου (παρ. 3.3).

Η αναθέτουσα αρχή, αιτιολογημένα και κατόπιν γνώμης της αρμόδιας επιτροπής του διαγωνισμού, μπορεί να κατακυρώσει τη σύμβαση για ολόκληρη ή μεγαλύτερη ή μικρότερη ποσότητα αγαθών από αυτή που καθορίζεται στην **παράγραφο 1.3** σε ποσοστό και ως εξής: **στην περίπτωση της μεγαλύτερης ποσότητας** το ποσοστό αυτό δεν μπορεί να υπερβαίνει το εκατόν είκοσι τοις εκατό (120%) της προκηρυχθείσας ποσότητας, ενώ **στην περίπτωση μικρότερης ποσότητας** δεν μπορεί να είναι μικρότερο του 80% της προκηρυχθείσας ποσότητας (παραγρ. 1, άρθρο 105 ν. 4412/2016).

### 3.2.2. Ειδικοί έλεγχοι και απαιτήσεις

Αναλυτικά προβλέπονται οι παρακάτω έλεγχοι, τα αποτελέσματα των οποίων θα προσκομισθούν το αργότερο μέχρι την υπογραφή της σύμβασης:

- Υλικά σύνθετης συγκολλημένης ξυλείας όπως Κόντρα πλακέ (EN 636), μοριοσανίδα, ινοσανίδα, OSB (όποιο χρησιμοποιηθεί).  
Το μέγιστο όριο εκπομπής φορμαλδεΐδης θα είναι τάξεως E1 (ΦΕΚ 2650/9-11-2011).
- Άλλα υλικά (βαμμένο ή λουστραρισμένο φυσικό ξύλο, πλαστικά, μέταλλα, δερματίνη κ.λπ.)  
Η όλη κατασκευή θα συμμορφώνεται με τα “όρια μετανάστευσης ορισμένων στοιχείων” τα οποία καθορίζονται από τα πρότυπα EN 71.3+A1:2014 (ΦΕΚ 2650/9-11-2011).

Οι παραπάνω έλεγχοι δεν απαιτείται να γίνονται σε όλα τα μέρη των δειγμάτων, αλλά σε τμήμα ή τμήματα αυτών, τα οποία θα επιλέξει η επιτροπή διαγωνισμού (πχ. μεταλλικός σκελετός, έδρα, πλάτη, κ.λπ).

Απαιτείται έλεγχος για όλα τα υλικά του προϊόντος σύμφωνα με το εδάφιο 3 του άρθρου 1 της Υπ. Απόφασης Ζ3-7835, είτε από ιδιωτικό πιστοποιημένο εργαστήριο, ή από κρατικό εργαστήριο πιστοποιημένο ή μη (π.χ. γενικό χημείο του κράτους, εργαστήρια ανωτάτων εκπαιδευτικών ιδρυμάτων, δημόσια εργαστήρια μορφής Α.Ε.).

Το κόστος της διενέργειας των ελέγχων βαρύνει τον ανάδοχο.

Κατά τον έλεγχο των δειγμάτων από την επιτροπή διαγωνισμού, ενδέχεται να υπάρχουν παρατηρήσεις, οι οποίες θα γράφονται σε **Πρακτικό Ελέγχου Δείγματος**, με το οποίο θα ενημερώνεται ο ανάδοχος, και θα είναι δεσμευτικές ως προς το τελικό προϊόν που θα παραδοθεί. Είναι αυτονόητο ότι για θέματα που δεν θίγονται στο ανωτέρω Πρακτικό Ελέγχου Δείγματος ή δεν έπεσαν στην αντίληψη της επιτροπής διαγωνισμού, υπερισχύουν οι Τεχνικές Προδιαγραφές του Παραρτήματος Β της Διακήρυξης, σύμφωνα με τις οποίες θα παραλαμβάνονται τα τελικά προϊόντα από την Επιτροπή Παρακολούθησης και Παραλαβής.

### 3.3 Κατακύρωση - σύναψη σύμβασης

**3.3.1.** Τα αποτελέσματα του ελέγχου των παραπάνω δικαιολογητικών και της εισήγησης της Επιτροπής επικυρώνονται με την **απόφαση κατακύρωσης**, στην οποία ενσωματώνεται η απόφαση έγκρισης των πρακτικών των περ. α & β της παρ. 2 του άρθρου 100 του ν. 4412/2016 (περί αξιολόγησης των δικαιολογητικών συμμετοχής και της οικονομικής προσφοράς).

Η αναθέτουσα αρχή

κοινοποιεί, μέσω της λειτουργικότητας της «**Επικοινωνίας**» του διαγωνισμού στο ΕΣΗΔΗΣ σε όλους τους οικονομικούς φορείς που έλαβαν μέρος στη διαδικασία ανάθεσης, εκτός από όσους αποκλείστηκαν οριστικά δυνάμει της παρ. 1 του άρθρου 72 του ν. 4412/2016, την **απόφαση κατακύρωσης**,

(στην οποία αναφέρονται υποχρεωτικά οι προθεσμίες για την αναστολή της σύναψης σύμβασης, σύμφωνα με τα άρθρα 360 έως 372 του ν. 4412/2016,)

μαζί με αντίγραφο όλων των **πρακτικών** της διαδικασίας ελέγχου και αξιολόγησης των προσφορών, και, επιπλέον,

αναρτά τα δικαιολογητικά του προσωρινού αναδόχου στα «**Συνημμένα Ηλεκτρονικού Διαγωνισμού**».

Μετά την έκδοση και κοινοποίηση της απόφασης κατακύρωσης οι προσφέροντες λαμβάνουν γνώση των λοιπών συμμετεχόντων στη διαδικασία και των στοιχείων που υποβλήθηκαν από αυτούς, με ενέργειες της αναθέτουσας αρχής.

Κατά της απόφασης κατακύρωσης χωρεί προδικαστική προσφυγή ενώπιον της Ε.Α.ΔΗ.ΣΥ., σύμφωνα με την παράγραφο 3.4 της παρούσας. **Δεν επιτρέπεται η άσκηση άλλης διοικητικής προσφυγής κατά της ανωτέρω απόφασης.**

**3.3.2.** Η απόφαση κατακύρωσης καθίσταται οριστική, εφόσον συντρέξουν οι ακόλουθες προϋποθέσεις σωρευτικά:

- α) κοινοποιηθεί η απόφαση κατακύρωσης σε όλους τους οικονομικούς φορείς που δεν έχουν αποκλειστεί οριστικά,
- β) παρέλθει άπρακτη η προθεσμία άσκησης προδικαστικής προσφυγής ή σε περίπτωση άσκησης, παρέλθει άπρακτη η προθεσμία άσκησης αίτησης αναστολής και ακύρωσης κατά της απόφασης της Ε.Α.ΔΗ.ΣΥ και σε περίπτωση άσκησης αίτησης αναστολής και ακύρωσης κατά της απόφασης της Ε.Α.ΔΗ.ΣΥ, εκδοθεί απόφαση επί της αίτησης, με την επιφύλαξη της χορήγησης προσωρινής διαταγής, σύμφωνα με όσα ορίζονται στο τελευταίο εδάφιο της παρ. 4 του άρθρου 372 του ν. 4412/2016,
- γ) ολοκληρωθεί επιτυχώς ο προσυμβατικός έλεγχος από το Ελεγκτικό Συνέδριο, σύμφωνα με τα άρθρα 324 έως 327 του ν. 4700/2020, εφόσον απαιτείται, και
- δ) ο προσωρινός ανάδοχος, υποβάλλει, στην περίπτωση που απαιτείται και έπειτα από σχετική πρόσκληση, **υπεύθυνη δήλωση**, που υπογράφεται σύμφωνα με όσα ορίζονται στο άρθρο 79Α του ν. 4412/2016, στην οποία δηλώνεται ότι, δεν έχουν επέλθει στο πρόσωπό του **οψιγενείς μεταβολές** κατά την έννοια του άρθρου 104 του ν. 4412/2016 (**μόνον** στην περίπτωση του προσυμβατικού ελέγχου ή της άσκησης προδικαστικής προσφυγής κατά της απόφασης κατακύρωσης). Η υπεύθυνη δήλωση ελέγχεται από την αναθέτουσα αρχή και μνημονεύεται στο συμφωνητικό. Εφόσον δηλωθούν οψιγενείς μεταβολές, η δήλωση ελέγχεται από την Επιτροπή Διαγωνισμού, η οποία εισηγείται προς το αρμόδιο αποφαινόμενο όργανο.

Μετά από την οριστικοποίηση της απόφασης κατακύρωσης η αναθέτουσα αρχή προσκαλεί τον ανάδοχο, μέσω της λειτουργικότητας της «**Επικοινωνίας**» του ηλεκτρονικού διαγωνισμού στο ΕΣΗΔΗΣ, να προσέλθει για υπογραφή του συμφωνητικού, θέτοντάς του προθεσμία (15 ημερών) από την κοινοποίηση της σχετικής ειδικής πρόσκλησης. Η σύμβαση θεωρείται συναφθείσα με την κοινοποίηση της πρόσκλησης του προηγούμενου εδαφίου στον ανάδοχο.

*(εφόσον η εκτιμώμενη αξία της σύμβασης υπερβαίνει το 1.000.000 ευρώ)*

Πριν την υπογραφή της σύμβασης υποβάλλεται η υπεύθυνη δήλωση της κοινής απόφασης των Υπουργών Ανάπτυξης και Επικρατείας 20977/23-8-2007 (Β' 1673) «**Δικαιολογητικά για την τήρηση των μητρώων του ν. 3310/2005 όπως τροποποιήθηκε με το ν. 3414/2005**».

Στην περίπτωση που ο ανάδοχος δεν προσέλθει να υπογράψει το ως άνω συμφωνητικό μέσα στην ταχθείσα προθεσμία, με την επιφύλαξη αντικειμενικών λόγων ανωτέρας βίας, κηρύσσεται έκπτωτος, καταπίπτει υπέρ της αναθέτουσας αρχής η εγγυητική επιστολή συμμετοχής του και ακολουθείται η ίδια ως άνω διαδικασία για τον προσφέροντα που υπέβαλε την αμέσως επόμενη πλέον συμφέρουσα από οικονομική άποψη προσφορά. Αν κανένας από τους προσφέροντες δεν προσέλθει για την υπογραφή του συμφωνητικού, η διαδικασία ανάθεσης ματαιώνεται σύμφωνα με την παράγραφο 3.5 της παρούσας Διακήρυξης. Στην περίπτωση αυτή, η αναθέτουσα αρχή μπορεί να αναζητήσει αποζημίωση, πέρα από την καταπίπτουσα εγγυητική επιστολή, ιδίως δυνάμει των άρθρων 197 και 198 ΑΚ.

Εάν η αναθέτουσα αρχή δεν απευθύνει την ειδική πρόσκληση για την υπογραφή του συμφωνητικού εντός χρονικού διαστήματος (60 ημερών) από την οριστικοποίηση της απόφασης κατακύρωσης, με την επιφύλαξη της ύπαρξης επιτακτικού λόγου δημόσιου συμφέροντος ή αντικειμενικών λόγων ανωτέρας βίας, ο ανάδοχος δικαιούται να απέχει από την υπογραφή του συμφωνητικού, χωρίς να εκπέσει η εγγύηση συμμετοχής του, καθώς και να αναζητήσει αποζημίωση ιδίως δυνάμει των άρθρων 197 και 198 ΑΚ.

### 3.4 Προδικαστικές Προσφυγές - Προσωρινή Δικαστική Προστασία

Α. Κάθε ενδιαφερόμενος, ο οποίος έχει ή είχε συμφέρον να του ανατεθεί η συγκεκριμένη δημόσια σύμβαση και έχει υποστεί ή ενδέχεται να υποστεί ζημία από εκτελεστή πράξη ή παράλειψη της αναθέτουσας αρχής κατά παράβαση της ενωσιακής (ΕΕ) ή εσωτερικής νομοθεσίας στον τομέα των δημοσίων συμβάσεων, έχει δικαίωμα να προσφύγει στην Ενιαία Αρχή Δημοσίων Συμβάσεων (Ε.Α.ΔΗ.ΣΥ.), σύμφωνα με τα ειδικότερα οριζόμενα στα άρθρα 346 επ. ν. 4412/2016 και 1 επ. του π.δ. 39/2017, στρεφόμενος με προδικαστική προσφυγή, κατά πράξης ή παράλειψης της αναθέτουσας αρχής, προσδιορίζοντας ειδικώς τις νομικές και πραγματικές αιτιάσεις που δικαιολογούν το αίτημά του.

Σε περίπτωση προσφυγής κατά πράξη της αναθέτουσας αρχής η προθεσμία για την άσκηση της προδικαστικής προσφυγής είναι:

- (α) (10) ημέρες από την κοινοποίηση της προσβαλλόμενης πράξης στον ενδιαφερόμενο οικονομικό φορέα αν η πράξη κοινοποιήθηκε με ηλεκτρονικά μέσα ή
- (β) (15) ημέρες από την κοινοποίηση της προσβαλλόμενης πράξης σε αυτόν αν χρησιμοποιήθηκαν άλλα μέσα επικοινωνίας, άλλως
- (γ) (10) ημέρες από την πλήρη, πραγματική ή τεκμαιρόμενη, γνώση της πράξης που βλάπτει τα συμφέροντα του ενδιαφερόμενου οικονομικού φορέα. Ειδικά για την άσκηση προσφυγής κατά προκήρυξης, η πλήρης γνώση αυτής τεκμαίρεται μετά την πάροδο δεκαπέντε (15) ημερών από τη δημοσίευση στο ΚΗΜΔΗΣ.

Σε περίπτωση παράλειψης που αποδίδεται στην αναθέτουσα αρχή, η προθεσμία για την άσκηση της προδικαστικής προσφυγής είναι (15) ημέρες από την επομένη της συντέλεσης της προσβαλλόμενης παράλειψης.

Οι προθεσμίες ως προς την υποβολή των προδικαστικών προσφυγών και των παρεμβάσεων αρχίζουν την επομένη της ημέρας της προαναφερθείσας κατά περίπτωση κοινοποίησης ή γνώσης και λήγουν όταν περάσει ολόκληρη η τελευταία ημέρα και ώρα 23:59:59 και, αν αυτή είναι εξαιρετέα ή Σάββατο, όταν περάσει ολόκληρη η επομένη εργάσιμη ημέρα και ώρα 23:59:59.

Η προδικαστική προσφυγή συντάσσεται υποχρεωτικά με τη χρήση του τυποποιημένου εντύπου του Παραρτήματος Ι του π.δ/τος 39/2017 και κατατίθεται ηλεκτρονικά μέσω της λειτουργικότητας «Επικοινωνία» στην ηλεκτρονική περιοχή του συγκεκριμένου διαγωνισμού, επιλέγοντας την ένδειξη «Προδικαστική Προσφυγή» σύμφωνα με το άρθρο 18 της Κ.Υ.Α. Προμήθειες και Υπηρεσίες.

Για το παραδεκτό της άσκησης της προδικαστικής προσφυγής κατατίθεται παράβολο από τον προσφεύγοντα υπέρ του Ελληνικού Δημοσίου, σύμφωνα με όσα ορίζονται στο άρθρο 363 του ν. 4412/2016.

**Η επιστροφή του παραβόλου** στον προσφεύγοντα γίνεται:

- α) σε περίπτωση ολικής ή μερικής αποδοχής της προσφυγής του,
- β) όταν η αναθέτουσα αρχή ανακαλεί την προσβαλλόμενη πράξη ή προβαίνει στην οφειλόμενη ενέργεια πριν από την έκδοση της απόφασης της Ε.Α.ΔΗ.ΣΥ επί της προσφυγής,
- γ) σε περίπτωση παραίτησης του προσφεύγοντος από την προσφυγή του έως και (10) ημέρες από την κατάθεση της προσφυγής.

Η προθεσμία για την άσκηση της προδικαστικής προσφυγής και η άσκησή της κωλύουν τη σύναψη της σύμβασης επί ποινή ακυρότητας, η οποία διαπιστώνεται με απόφαση της Ε.Α.ΔΗ.ΣΥ μετά από άσκηση προδικαστικής προσφυγής, σύμφωνα με το άρθρο 368 του ν. 4412/2016 και 20 του π.δ. 39/2017. Όμως, μόνη η άσκηση της προδικαστικής προσφυγής δεν κωλύει την πρόοδο της διαγωνιστικής διαδικασίας, υπό την επιφύλαξη χορήγησης από το Κλιμάκιο μέτρων προσωρινής προστασίας, σύμφωνα με το άρθρο 366 παρ. 1-2 ν. 4412/2016 και 15 παρ. 1-4 του π.δ. 39/2017.

Η προηγούμενη παράγραφος δεν εφαρμόζεται στην περίπτωση που, κατά τη διαδικασία σύναψης της παρούσας σύμβασης, υποβληθεί μόνο μία (1) προσφορά.

Μετά την, κατά τα ως άνω, ηλεκτρονική κατάθεση της προδικαστικής προσφυγής η αναθέτουσα αρχή, μέσω της λειτουργίας «Επικοινωνία»:

- α) Κοινοποιεί την προσφυγή το αργότερο έως την επομένη εργάσιμη ημέρα από την κατάθεσή της σε κάθε ενδιαφερόμενο τρίτο, ο οποίος μπορεί να θίγεται από την αποδοχή της προσφυγής, προκειμένου να ασκήσει το, προβλεπόμενο από τα άρθρα 362 παρ. 3 και 7 π.δ. 39/2017, δικαίωμα παρέμβασής του στη διαδικασία εξέτασης της προσφυγής, για τη διατήρηση της ισχύος της προσβαλλόμενης πράξης, προσκομίζοντας όλα τα κρίσιμα έγγραφα που έχει στη διάθεσή του.
- β) Διαβιβάζει στην Ε.Α.ΔΗ.ΣΥ., το αργότερο εντός (15) ημερών από την ημέρα κατάθεσης, τον πλήρη φάκελο της υπόθεσης, τα αποδεικτικά κοινοποίησης στους ενδιαφερόμενους τρίτους αλλά και την Έκθεση Απόψεων της επί της προσφυγής. Στην Έκθεση Απόψεων η αναθέτουσα αρχή μπορεί να παραθέσει αρχική ή συμπληρωματική αιτιολογία για την υποστήριξη της προσβαλλόμενης με την προδικαστική προσφυγή πράξης.
- γ) Κοινοποιεί σε όλα τα μέρη την Έκθεση Απόψεων, τις Παρεμβάσεις και τα σχετικά έγγραφα που τυχόν τη συνοδεύουν, μέσω του ηλεκτρονικού τόπου του διαγωνισμού το αργότερο έως την επομένη εργάσιμη ημέρα από την κατάθεσή τους.
- δ) Συμπληρωματικά υπομνήματα κατατίθενται από οποιοδήποτε από τα μέρη μέσω της πλατφόρμας του ΕΣΗΔΗΣ, το αργότερο εντός (5) ημερών από την κοινοποίηση των απόψεων της αναθέτουσας αρχής.

Η άσκηση της προδικαστικής προσφυγής αποτελεί προϋπόθεση για την άσκηση των ένδικων βοηθημάτων της αίτησης αναστολής και ακύρωσης του άρθρου 372 ν. 4412/2016 κατά των εκτελεστών πράξεων ή παραλείψεων της αναθέτουσας αρχής.

Β. Όποιος έχει έννομο συμφέρον μπορεί να ζητήσει, με το ίδιο δικόγραφο εφαρμοζόμενων αναλογικά των διατάξεων του π.δ. 18/1989, την αναστολή εκτέλεσης της απόφασης της Ε.Α.ΔΗ.ΣΥ. και την ακύρωσή της ενώπιον του αρμοδίου Διοικητικού Δικαστηρίου. Το αυτό ισχύει και σε περίπτωση σιωπηρής απόρριψης της προδικαστικής προσφυγής από την Ε.Α.ΔΗ.ΣΥ. Δικαίωμα άσκησης του ως άνω ένδικου βοηθήματος έχει και η αναθέτουσα αρχή, αν η Ε.Α.ΔΗ.ΣΥ. κάνει δεκτή την προδικαστική προσφυγή, αλλά και αυτός του οποίου έχει γίνει εν μέρει δεκτή η προδικαστική προσφυγή.

Με την απόφαση της Ε.Α.ΔΗ.ΣΥ. λογίζονται ως συμπροσβαλλόμενες και όλες οι συναφείς προς την ανωτέρω απόφαση πράξεις ή παραλείψεις της αναθέτουσας αρχής, εφόσον έχουν εκδοθεί ή συντελεστεί αντιστοίχως έως τη συζήτηση της ως άνω αίτησης στο Δικαστήριο.

Η αίτηση αναστολής και ακύρωσης περιλαμβάνει μόνο αιτιάσεις που είχαν προταθεί με την προδικαστική προσφυγή ή αφορούν στη διαδικασία ενώπιον της Ε.Α.ΔΗ.ΣΥ. ή το περιεχόμενο των αποφάσεών της. Η αναθέτουσα αρχή, εφόσον ασκήσει την αίτηση της παρ. 1 του άρθρου 372 του ν. 4412/2016, μπορεί να προβάλει και οψιγενείς ισχυρισμούς αναφορικά με τους επιτακτικούς λόγους δημοσίου συμφέροντος, οι οποίοι καθιστούν αναγκαία την άμεση ανάθεση της σύμβασης.

Η ως άνω αίτηση κατατίθεται στο αρμόδιο δικαστήριο μέσα σε προθεσμία (10) ημερών από την κοινοποίηση ή την πλήρη γνώση της απόφασης ή από την παρέλευση της προθεσμίας για την έκδοση της απόφασης επί της προδικαστικής προσφυγής, ενώ η δικάσιμος για την εκδίκαση της αίτησης δεν πρέπει να απέχει πέραν των (60) ημερών από την κατάθεση του δικογράφου.

Αντίγραφο της αίτησης με κλήση κοινοποιείται με τη φροντίδα του αιτούντος προς την Ε.Α.ΔΗ.ΣΥ., την αναθέτουσα αρχή, αν δεν έχει ασκήσει αυτή την αίτηση, και προς κάθε τρίτο ενδιαφερόμενο, την κλήτευση του οποίου διατάσσει με πράξη του ο Πρόεδρος ή ο προεδρεύων του αρμοδίου Δικαστηρίου ή Τμήματος έως την επόμενη ημέρα από την κατάθεση της αίτησης. Ο αιτών υποχρεούται επί ποινή απαραδέκτου του ενδίκου βοηθήματος να προβεί στις παραπάνω κοινοποιήσεις εντός αποκλειστικής προθεσμίας (2) ημερών από την έκδοση και την παραλαβή της ως άνω πράξης του Δικαστηρίου. Εντός αποκλειστικής προθεσμίας (10) ημερών από την ως άνω κοινοποίηση της αίτησης κατατίθεται η παρέμβαση και διαβιβάζονται ο φάκελος και οι απόψεις των παθητικώς νομιμοποιούμενων. Εντός της ίδιας προθεσμίας κατατίθενται στο Δικαστήριο και τα στοιχεία που υποστηρίζουν τους ισχυρισμούς των διαδίκων.

Επιπρόσθετα, η παρέμβαση κοινοποιείται με επιμέλεια του παρεμβαίνοντος στα λοιπά μέρη της δίκης εντός (2) ημερών από την κατάθεσή της, αλλιώς λογίζεται ως απαράδεκτη. Το διατακτικό της δικαστικής απόφασης εκδίδεται εντός (15) ημερών από τη συζήτηση της αίτησης ή από την προθεσμία για την υποβολή υπομνημάτων.



Η προθεσμία για την άσκηση και η άσκηση της αίτησης ενώπιον του αρμοδίου δικαστηρίου κωλύουν τη σύναψη της σύμβασης μέχρι την έκδοση της οριστικής δικαστικής απόφασης, εκτός εάν με προσωρινή διαταγή ο αρμόδιος δικαστής αποφανθεί διαφορετικά. Επίσης, η προθεσμία για την άσκηση και η άσκηση της αίτησης κωλύουν την πρόοδο της διαδικασίας ανάθεσης για χρονικό διάστημα (15) ημερών από την άσκηση της αίτησης, εκτός εάν με την προσωρινή διαταγή ο αρμόδιος δικαστής αποφανθεί διαφορετικά. Για την άσκηση της αιτήσεως κατατίθεται παράβολο, σύμφωνα με τα ειδικότερα οριζόμενα στο άρθρο 372 παρ. 5 του Ν. 4412/2016.

Αν ο ενδιαφερόμενος δεν αιτήθηκε ή αιτήθηκε ανεπιτυχώς την αναστολή και η σύμβαση υπογράφηκε και η εκτέλεσή της ολοκληρώθηκε πριν από τη συζήτηση της αίτησης, εφαρμόζεται αναλόγως η παρ. 2 του άρθρου 32 του π.δ. 18/1989.

Αν το δικαστήριο ακυρώσει πράξη ή παράλειψη της αναθέτουσας αρχής μετά τη σύναψη της σύμβασης, το κύρος της τελευταίας δεν θίγεται, εκτός αν πριν από τη σύναψη αυτής είχε ανασταλεί η διαδικασία σύναψης της σύμβασης. Στην περίπτωση που η σύμβαση δεν είναι άκυρη, ο ενδιαφερόμενος δικαιούται να αξιώσει αποζημίωση, σύμφωνα με τα αναφερόμενα στο άρθρο 373 του ν. 4412/2016.

Με την επιφύλαξη των διατάξεων του ν. 4412/2016, για την εκδίκαση των διαφορών του παρόντος άρθρου εφαρμόζονται οι διατάξεις του π.δ. 18/1989.

### **3.5 Ματαίωση Διαδικασίας**

---

Η αναθέτουσα αρχή ματαιώνει ή δύναται να ματαιώσει εν όλω ή εν μέρει αιτιολογημένα τη διαδικασία ανάθεσης, για τους λόγους και υπό τους όρους του άρθρου 106 του ν. 4412/2016, μετά από γνώμη της αρμόδιας Επιτροπής του Διαγωνισμού. Επίσης, αν διαπιστωθούν σφάλματα ή παραλείψεις σε οποιοδήποτε στάδιο της διαδικασίας ανάθεσης, μπορεί, μετά από γνώμη της ως άνω Επιτροπής, να ακυρώσει μερικώς τη διαδικασία ή να αναμορφώσει ανάλογα το αποτέλεσμά της ή να αποφασίσει την επανάληψή της από το σημείο που εμφιλοχώρησε το σφάλμα ή η παράλειψη.

Ειδικότερα, η αναθέτουσα αρχή ματαιώνει τη διαδικασία σύναψης όταν αυτή αποβεί άγονη είτε λόγω μη υποβολής προσφοράς είτε λόγω απόρριψης όλων των προσφορών, καθώς και στην περίπτωση του δευτέρου εδαφίου της παρ. 7 του άρθρου 105, περί κατακύρωσης και σύναψης σύμβασης.

Επίσης μπορεί να ματαιώσει τη διαδικασία:

- α) λόγω παράτυπης διεξαγωγής της διαδικασίας ανάθεσης, εκτός εάν μπορεί να θεραπεύσει το σφάλμα ή την παράλειψη σύμφωνα με την παρ. 3 του άρθρου 106,
- β) αν οι οικονομικές και τεχνικές παράμετροι που σχετίζονται με τη διαδικασία ανάθεσης άλλαξαν ουσιωδώς και η εκτέλεση του συμβατικού αντικειμένου δεν ενδιαφέρει πλέον την αναθέτουσα αρχή ή τον φορέα για τον οποίο προορίζεται το υπό ανάθεση αντικείμενο,
- γ) αν λόγω ανωτέρας βίας, δεν είναι δυνατή η κανονική εκτέλεση της σύμβασης,
- δ) αν η επιλεγείσα προσφορά κριθεί ως μη συμφέρουσα από οικονομική άποψη,
- ε) στην περίπτωση των παρ. 3 και 4 του άρθρου 97, περί χρόνου ισχύος προσφορών,
- στ) για άλλους επιτακτικούς λόγους δημοσίου συμφέροντος, όπως ιδίως, δημόσιας υγείας ή προστασίας του περιβάλλοντος.

#### 4. ΟΡΟΙ ΕΚΤΕΛΕΣΗΣ ΤΗΣ ΣΥΜΒΑΣΗΣ

##### 4.1 Εγγυήσεις καλής εκτέλεσης, προκαταβολής και καλής λειτουργίας

###### 4.1.1. Εγγύηση καλής εκτέλεσης και εγγύηση προκαταβολής

Για την υπογραφή της σύμβασης απαιτείται η παροχή εγγύησης καλής εκτέλεσης, σύμφωνα με το άρθρο 72 παρ. 4 του ν. 4412/2016, το ύψος της οποίας ανέρχεται σε **ποσοστό 4%** επί της εκτιμώμενης αξίας της σύμβασης ή του τμήματος της σύμβασης, χωρίς να συμπεριλαμβάνονται τα δικαιώματα προαίρεσης και κατατίθεται μέχρι και την υπογραφή του συμφωνητικού,

Η εγγύηση καλής εκτέλεσης, προκειμένου να γίνει αποδεκτή, πρέπει να περιλαμβάνει κατ' ελάχιστον τα αναφερόμενα στην παράγραφο 2.1.5. στοιχεία της παρούσας και επιπλέον τον αριθμό και τον τίτλο της σχετικής σύμβασης. Το περιεχόμενό της είναι σύμφωνο με το υπόδειγμα που περιλαμβάνεται στο ΠΑΡΑΡΤΗΜΑ Γ της Διακήρυξης και τα οριζόμενα στο άρθρο 72 του ν. 4412/2016.

Η εγγύηση καλής εκτέλεσης της σύμβασης καλύπτει συνολικά και χωρίς διακρίσεις την εφαρμογή όλων των όρων της σύμβασης και κάθε απαίτηση της αναθέτουσας αρχής έναντι του αναδόχου.

Σε περίπτωση τροποποίησης της σύμβασης κατά την παράγραφο 4.5, η οποία συνεπάγεται αύξηση της συμβατικής αξίας, ο ανάδοχος οφείλει να καταθέσει μέχρι την υπογραφή της τροποποιημένης σύμβασης, συμπληρωματική εγγύηση καλής εκτέλεσης, το ύψος της οποίας ανέρχεται σε ποσοστό 4% επί του ποσού της αύξησης της αξίας της σύμβασης.

Η εγγύηση καλής εκτέλεσης καταπίπτει υπέρ της αναθέτουσας αρχής στην περίπτωση παραβίασης, από τον ανάδοχο, των όρων της σύμβασης, όπως αυτή ειδικότερα ορίζει.

Ο χρόνος ισχύος της εγγύησης καλής εκτέλεσης πρέπει να είναι μεγαλύτερος από τον συμβατικό χρόνο φόρτωσης ή παράδοσης, **για διάστημα 6 μηνών**.

Στην περίπτωση χορήγησης προκαταβολής, σύμφωνα με την παράγραφο 5.1.1. της παρούσας, απαιτείται από τον ανάδοχο «εγγύηση προκαταβολής» για ποσό ίσο με αυτό της προκαταβολής.

Η προκαταβολή και η εγγύηση προκαταβολής μπορούν να χορηγούνται τμηματικά, σύμφωνα με την παράγραφο 5.1. της παρούσας (τρόπος πληρωμής).

Η/Οι εγγύηση/εις καλής εκτέλεσης επιστρέφεται/ονται στο σύνολό του/ς μετά από την ποσοτική και ποιοτική παραλαβή του συνόλου του αντικειμένου της σύμβασης.

Η απόσβεση της προκαταβολής πραγματοποιείται και η εγγύηση προκαταβολής επιστρέφεται μετά από την οριστική ποσοτική και ποιοτική παραλαβή των αγαθών.

Σε περίπτωση που στο πρωτόκολλο ποιοτικής και ποσοτικής παραλαβής αναφέρονται παρατηρήσεις ή υπάρχει εκπρόθεσμη παράδοση, η επιστροφή των εγγυήσεων καλής εκτέλεσης και προκαταβολής γίνεται μετά από την αντιμετώπιση, σύμφωνα με όσα προβλέπονται, των παρατηρήσεων και του εκπρόθεσμου. Αν τα αγαθά είναι διαιρετά και η παράδοση γίνεται, σύμφωνα με τη σύμβαση, τμηματικά, οι εγγυήσεις καλής εκτέλεσης και προκαταβολής αποδεσμεύονται σταδιακά, κατά το ποσόν που αναλογεί στην αξία του μέρους της ποσότητας των αγαθών που παραλήφθηκε οριστικά. Για τη σταδιακή αποδέσμευσή τους απαιτείται προηγούμενη γνωμοδότηση του αρμόδιου συλλογικού οργάνου. Εάν στο πρωτόκολλο παραλαβής αναφέρονται παρατηρήσεις ή υπάρχει εκπρόθεσμη παράδοση, η παραπάνω σταδιακή αποδέσμευση γίνεται μετά από την αντιμετώπιση, σύμφωνα με όσα προβλέπονται, των παρατηρήσεων και του εκπρόθεσμου.

###### 4.1.2. Εγγύηση καλής λειτουργίας

Μετά την έγκριση του πρωτοκόλλου παραλαβής του εξοπλισμού και πριν την επιστροφή της εγγύησης καλής εκτέλεσης, ο ανάδοχος υποχρεούται να προσκομίσει εγγύηση **Καλής Λειτουργίας** για την αποκατάσταση των ελαττωμάτων που ανακύπτουν ή των ζημιών που προκαλούνται από δυσλειτουργία των αγαθών κατά την περίοδο εγγύησης καλής λειτουργίας. Το ύψος της «εγγύησης καλής λειτουργίας» ορίζεται [2% της εκτιμώμενης αξίας της σύμβασης] στο ποσό των **64.640,00 Ευρώ**, (δεν μπορεί να υπερβαίνει το πέντε τοις εκατό (5%) της εκτιμώμενης αξίας της σύμβασης), ενώ η ισχύς της είναι μέχρι την επιστροφή της άλλως 30 μήνες από την έκδοσή της.

Η επιστροφή της ανωτέρω εγγύησης λαμβάνει χώρα μετά από την ολοκλήρωση της περιόδου εγγύησης καλής λειτουργίας, σύμφωνα και με τα οριζόμενα στην παράγραφο 6.6 της παρούσας.

## 4.2 Συμβατικό Πλαίσιο - Εφαρμοστέα Νομοθεσία

Κατά την εκτέλεση της σύμβασης εφαρμόζονται οι διατάξεις του ν. 4412/2016, οι όροι της παρούσας Διακήρυξης και συμπληρωματικά ο Αστικός Κώδικας.

## 4.3 Όροι εκτέλεσης της σύμβασης

**4.3.1.** Κατά την εκτέλεση της σύμβασης ο ανάδοχος τηρεί τις υποχρεώσεις στους τομείς του περιβαλλοντικού, κοινωνικοασφαλιστικού και εργατικού δικαίου, που έχουν θεσπιστεί με το δίκαιο της Ένωσης, το εθνικό δίκαιο, συλλογικές συμβάσεις ή διεθνείς διατάξεις περιβαλλοντικού, κοινωνικοασφαλιστικού και εργατικού δικαίου, οι οποίες απαριθμούνται στο Παράρτημα Χ του Προσαρτήματος Α.

Η τήρηση των εν λόγω υποχρεώσεων από τον ανάδοχο και τους υπεργολάβους του ελέγχεται και βεβαιώνεται από τα όργανα που επιβλέπουν την εκτέλεση της σύμβασης και τις αρμόδιες δημόσιες αρχές και υπηρεσίες που ενεργούν εντός των ορίων της ευθύνης και της αρμοδιότητάς τους.

**4.3.2** Στις συμβάσεις προμηθειών προϊόντων που εμπίπτουν στο πεδίο εφαρμογής του ν. 4819/2021, επιπλέον του όρου της παρ. 4.3.1 περιλαμβάνεται ο όρος ότι ο ανάδοχος υποχρεούται κατά την υπογραφή της σύμβασης και καθ' όλη τη διάρκεια εκτέλεσης να τηρεί τις υποχρεώσεις των παραγράφων 1, 4 και 5 του άρθρου 11 του ν. 4819/2021. Η τήρηση των υποχρεώσεων ελέγχεται από την αναθέτουσα αρχή μέσω του αρχείου δημοσιοποίησης εγγεγραμμένων παραγωγών στο Εθνικό Μητρώο Παραγωγών (ΕΜΠΑ) που τηρείται στην ηλεκτρονική σελίδα του Ε.Ο.ΑΝ. εντός της προθεσμίας της παραγράφου 4 του άρθρου 105 του ν. 4412/2016 και αποτελεί προϋπόθεση για την υπογραφή του συμφωνητικού, στο οποίο γίνεται υποχρεωτικά μνεία του αριθμού ΕΜΠΑ του υπόχρεου παραγωγού. Η μη τήρηση των υποχρεώσεων της παρούσας παραγράφου έχει τις συνέπειες της παραγράφου 7 του άρθρου 105 του ν. 4412/2016.

### 4.3.3. Ο ανάδοχος δεσμεύεται ότι :

α) σε όλα τα στάδια που προηγήθηκαν της σύμβασης δεν ενήργησε αθέμιτα, παράνομα ή καταχρηστικά και ότι θα εξακολουθήσει να μην ενεργεί κατ' αυτόν τον τρόπο κατά το στάδιο εκτέλεσης της σύμβασης,

β) ότι θα δηλώσει αμελλητί στην αναθέτουσα αρχή, από τη στιγμή που λάβει γνώση, οποιαδήποτε κατάσταση (ακόμη και ενδεχόμενη) σύγκρουσης συμφερόντων (προσωπικών, οικογενειακών, οικονομικών, πολιτικών ή άλλων κοινών συμφερόντων, συμπεριλαμβανομένων και αντικρουόμενων επαγγελματικών συμφερόντων) μεταξύ των νομίμων ή εξουσιοδοτημένων εκπροσώπων του καθώς και υπαλλήλων ή συνεργατών τους οποίους απασχολεί στην εκτέλεση της σύμβασης (π.χ. με σύμβαση υπεργολαβίας) και μελών του προσωπικού της αναθέτουσας αρχής που εμπλέκονται καθ' οιονδήποτε τρόπο στη διαδικασία εκτέλεσης της σύμβασης ή/και μπορούν να επηρεάσουν την έκβαση και τις αποφάσεις της αναθέτουσας αρχής περί την εκτέλεσή της, οποτεδήποτε και εάν η κατάσταση αυτή προκύψει κατά τη διάρκεια εκτέλεσης της σύμβασης.

Οι υποχρεώσεις και οι απαγορεύσεις της ρήτρας αυτής ισχύουν, αν ο ανάδοχος είναι ένωση, για όλα τα μέλη της ένωσης, καθώς και για τους υπεργολάβους που χρησιμοποιεί. Στο συμφωνητικό περιλαμβάνεται σχετική δεσμευτική δήλωση τόσο του αναδόχου όσο και των υπεργολάβων του.

{ } (Επισήμανση για υπηρεσίες φύλαξης και καθαρισμού – άρθρο 130 του ν. 4412/2016)

## 4.4 Υπεργολαβία

**4.4.1.** Ο Ανάδοχος δεν απαλλάσσεται από τις συμβατικές του υποχρεώσεις και ευθύνες λόγω ανάθεσης της εκτέλεσης τμήματος/τμημάτων της σύμβασης σε υπεργολάβους. Η τήρηση των υποχρεώσεων της παρ. 2 του άρθρου 18 του ν. 4412/2016 από υπεργολάβους δεν αίρει την ευθύνη του κυρίου αναδόχου.

**4.4.2.** Κατά την υπογραφή της σύμβασης ο κύριος ανάδοχος υποχρεούται να αναφέρει στην αναθέτουσα αρχή το όνομα, τα στοιχεία επικοινωνίας και τους νόμιμους εκπροσώπους των υπεργολάβων του, οι οποίοι συμμετέχουν στην εκτέλεση αυτής, εφόσον είναι γνωστά τη συγκεκριμένη χρονική στιγμή. Επιπλέον, υποχρεούται να γνωστοποιεί στην αναθέτουσα αρχή κάθε αλλαγή των πληροφοριών αυτών, κατά τη διάρκεια της σύμβασης, καθώς και τις απαιτούμενες πληροφορίες σχετικά με κάθε νέο υπεργολάβο, τον οποίο ο κύριος ανάδοχος χρησιμοποιεί εν συνεχεία στην εν λόγω σύμβαση, προσκομίζοντας τα σχετικά συμφωνητικά/δηλώσεις συνεργασίας. Σε περίπτωση διακοπής της συνεργασίας του Αναδόχου με υπεργολάβο/ υπεργολάβους της σύμβασης, αυτός υποχρεούται σε άμεση γνωστοποίηση της διακοπής αυτής στην Αναθέτουσα Αρχή, οφείλει δε να διασφαλίσει την ομαλή εκτέλεση του τμήματος/ των τμημάτων της σύμβασης είτε από τον ίδιο, είτε από νέο υπεργολάβο τον οποίο θα γνωστοποιήσει στην αναθέτουσα αρχή κατά την ως άνω διαδικασία.

**4.4.3.** Η αναθέτουσα αρχή επαληθεύει τη συνδρομή των λόγων αποκλεισμού για τους υπεργολάβους, όπως αυτοί περιγράφονται στην παράγραφο 2.2.3 και με τα αποδεικτικά μέσα της παραγράφου 2.2.9.2 της παρούσας, εφόσον το(α) τμήμα(τα) της σύμβασης, το(α) οποίο(α) ο ανάδοχος προτίθεται να αναθέσει υπό μορφή υπεργολαβίας σε τρίτους, υπερβαίνουν σωρευτικά το ποσοστό του τριάντα τοις εκατό (30%) της συνολικής αξίας της σύμβασης. Επιπλέον, προκειμένου να μην αθετούνται οι υποχρεώσεις της παρ. 2 του άρθρου 18 του ν. 4412/2016, δύναται να επαληθεύσει τους ως άνω λόγους και για τμήμα ή τμήματα της σύμβασης που υπολείπονται του ως άνω ποσοστού.

Όταν από την ως άνω επαλήθευση προκύπτει ότι συντρέχουν λόγοι αποκλεισμού απαιτεί ή δύναται να απαιτήσει την αντικατάστασή του, κατά τα ειδικότερα αναφερόμενα στις παρ. 5 και 6 του άρθρου 131 του ν. 4412/2016.

#### **4.5 Τροποποίηση σύμβασης κατά τη διάρκειά της**

i) Η σύμβαση μπορεί να τροποποιείται κατά τη διάρκειά της, χωρίς να απαιτείται νέα διαδικασία σύναψης σύμβασης, μόνο σύμφωνα με τους όρους και τις προϋποθέσεις του άρθρου 132 του ν. 4412/2016 και κατόπιν γνωμοδότησης της Επιτροπής της περ. β΄ της παρ. 11 του άρθρου 221 του ν. 4412/2016.

Σύμφωνα με το άρθρο 7 του ν. 4965/02.09.2022 που τροποποιεί την παράγραφο 9 του άρθρου 53 του ν. 4412/2016, “Στις διαδικασίες ανάθεσης δημόσιας σύμβασης προμηθειών, όταν από τα έγγραφα της σύμβασης προβλέπεται διάρκεια της σύμβασης μεγαλύτερη των δώδεκα (12) μηνών, (πρέπει να) περιλαμβάνεται στα έγγραφα της σύμβασης όρος περί αναπροσαρμογής της τιμής, υπό τους περιορισμούς του άρθρου 132, περί τροποποίησης συμβάσεων κατά τη διάρκεια τους.”.

ii) Μετά τη λύση της σύμβασης λόγω της έκπτωσης του αναδόχου, σύμφωνα με το άρθρο 203 του ν. 4412/2016 και την παράγραφο 5.2. της παρούσας, όπως και σε περίπτωση καταγγελίας για όλους λόγους της παραγράφου 4.6, πλην αυτού της περ. (α), η αναθέτουσα αρχή δύναται να προσκαλέσει τον επόμενο, κατά σειρά κατάταξης οικονομικό φορέα που συμμετέχει στην παρούσα διαδικασία ανάθεσης της συγκεκριμένης σύμβασης και να του προτείνει να αναλάβει το ανεκτέλεστο αντικείμενο της σύμβασης, με τους ίδιους όρους και προϋποθέσεις και σε τίμημα που δεν θα υπερβαίνει την προσφορά που αυτός είχε υποβάλει (ρήτρα υποκατάστασης). Η σύμβαση συνάπτεται εφόσον εντός της ταχθείσας προθεσμίας περιέλθει στην αναθέτουσα αρχή έγγραφη και ανεπιφύλακτη αποδοχή της. Η άπρακτη πάροδος της προθεσμίας θεωρείται ως απόρριψη της πρότασης.

#### **4.6 Δικαίωμα μονομερούς λύσης της σύμβασης**

Η αναθέτουσα αρχή μπορεί, με τις προϋποθέσεις που ορίζουν οι κείμενες διατάξεις, να καταγγείλει τη σύμβαση κατά τη διάρκεια της εκτέλεσής της, εφόσον:

- α) η σύμβαση έχει υποστεί ουσιώδη τροποποίηση, κατά την έννοια της παρ. 4 του άρθρου 132 του ν. 4412/2016, που θα απαιτούσε νέα διαδικασία σύναψης σύμβασης,
- β) ο ανάδοχος, κατά το χρόνο της ανάθεσης της σύμβασης, τελούσε σε μια από τις καταστάσεις που αναφέρονται στην παράγραφο 2.2.3.1 και, ως εκ τούτου, θα έπρεπε να έχει αποκλειστεί από τη διαδικασία σύναψης της σύμβασης,

- γ) η σύμβαση δεν έπρεπε να ανατεθεί στον ανάδοχο λόγω σοβαρής παραβίασης των υποχρεώσεων που υπέχει από τις Συνθήκες και την Οδηγία 2014/24/ΕΕ, η οποία έχει αναγνωριστεί με απόφαση του Δικαστηρίου της Ένωσης στο πλαίσιο διαδικασίας δυνάμει του άρθρου 258 της ΣΛΕΕ.
- δ) ο ανάδοχος καταδικαστεί αμετάκλητα, κατά τη διάρκεια εκτέλεσης της σύμβασης, για ένα από τα αδικήματα που αναφέρονται στην παρ. 2.2.3.1 της παρούσας,
- ε) ο ανάδοχος πτωχεύσει ή υπαχθεί σε διαδικασία ειδικής εκκαθάρισης ή τεθεί υπό αναγκαστική διαχείριση από εκκαθαριστή ή από το δικαστήριο ή υπαχθεί σε διαδικασία πτωχευτικού συμβιβασμού ή αναστείλει τις επιχειρηματικές του δραστηριότητες ή υπαχθεί σε διαδικασία εξυγίανσης και δεν τηρεί τους όρους αυτής ή εάν βρεθεί σε οποιαδήποτε ανάλογη κατάσταση, προκύπτουσα από παρόμοια διαδικασία, προβλεπόμενη σε εθνικές διατάξεις νόμου.
- Η αναθέτουσα αρχή μπορεί να μην καταγγείλει τη σύμβαση, υπό την προϋπόθεση ότι ο ανάδοχος ο οποίος θα βρεθεί σε μία εκ των καταστάσεων που αναφέρονται στην περίπτωση αυτή αποδεικνύει ότι είναι σε θέση να εκτελέσει τη σύμβαση, λαμβάνοντας υπόψη τις ισχύουσες διατάξεις και τα μέτρα για τη συνέχιση της επιχειρηματικής του λειτουργίας.
- στ) ο ανάδοχος παραβεί αποδεδειγμένα τις υποχρεώσεις του που απορρέουν από την δέσμευση ακεραιότητας της παρ. 4.3.3. της παρούσας, ως αναλυτικά περιγράφονται στο συνημμένο στην παρούσα σχέδιο σύμβασης.

## 5. ΕΙΔΙΚΟΙ ΟΡΟΙ ΕΚΤΕΛΕΣΗΣ ΤΗΣ ΣΥΜΒΑΣΗΣ

### 5.1 Τρόπος πληρωμής

**5.1.1.** Η πληρωμή του αναδόχου θα πραγματοποιηθεί με τον πιο κάτω τρόπο: (άρθρο 200 του ν. 4412/2016), ως εξής:

Έως 25% έντοκη προκαταβολή με την υπογραφή της σύμβασης έναντι ισόποσης εγγύησης σύμφωνα με τα οριζόμενα στο άρθρο 72§1 περ. δ του ν. 4412/2016

Στην περίπτωση **τμηματικής** παράδοσης που προβλέπεται στην παράγραφο 6.1, θα εκδίδεται το αντίστοιχο τιμολόγιο και

α) εάν το ποσό του 1<sup>ου</sup> λογαριασμού είναι μικρότερο της προκαταβολής θα γίνεται συμψηφισμός με την ληφθείσα προκαταβολή,

β) εάν το ποσό του 1<sup>ου</sup> λογαριασμού είναι μεγαλύτερο της προκαταβολής θα γίνεται πληρωμή που αντιστοιχεί στην παραδοθείσα ποσότητα μετά την ολική παρακράτηση της προκαταβολής.

Εάν ο ανάδοχος επιθυμεί μπορεί να αιτηθεί να εφαρμοστούν τα άρθρα 209 και 72 (παρ. 16β) του ν. 4412/2016 «... η εγγυητική επιστολή προκαταβολής αποδεσμεύεται σταδιακά, κατά το ποσό που αναλογεί στην αξία του μέρους της ποσότητας των αγαθών που παραλήφθηκε οριστικά. Για τη σταδιακή αποδέσμευσή τους απαιτείται γνωμοδότηση του αρμόδιου συλλογικού οργάνου...».

Η προβλεπόμενη προκαταβολή, εφόσον χορηγηθεί, θα είναι έντοκη. Κατά την εξόφληση θα παρακρατείται τόκος επί της εισπραχθείσας προκαταβολής και για το χρονικό διάστημα υπολογιζόμενου από την ημερομηνία λήψεως μέχρι την ημερομηνία οριστικής και ποιοτικής παραβολής. Για τον υπολογισμό του τόκου θα λαμβάνεται υπόψη το ύψος του επιτοκίου των εντόκων γραμματίων του Δημοσίου 12μηνιας διάρκειας που θα ισχύει κατά την ημερομηνία λήψης της προκαταβολής προσαυξημένο κατά 0,25 ποσοστιαίες μονάδες το οποίο θα παραμείνει σταθερό μέχρι την εξάντληση του ποσού της χορηγηθείσας προκαταβολής. (βλ. Απόφαση 2/51557/0026/10-09-01 ΦΕΚ 1209/Β/01 Υπ. Οικονομικών και άρθρο 72 του ν. 4412/2016).

Η πληρωμή του συμβατικού τιμήματος θα γίνεται με την προσκόμιση των νόμιμων παραστατικών και δικαιολογητικών που προβλέπονται από τις διατάξεις του άρθρου 200 παρ. 4 του ν. 4412/2016, καθώς και κάθε άλλου δικαιολογητικού και κάθε άλλου δικαιολογητικού που τυχόν ήθελε ζητηθεί από τις αρμόδιες υπηρεσίες που διενεργούν τον έλεγχο και την πληρωμή.

Τα δικαιολογητικά που απαιτούνται είναι κατ' ελάχιστον τα εξής:

α) i. Πρωτόκολλο οριστικής ποσοτικής και ποιοτικής παραλαβής ή σε περίπτωση αυτοδίκαιης παραλαβής, αποδεικτικό προσκόμισης του υλικού, σύμφωνα με το άρθρο 6.2 της παρούσας.

ii. Σε περίπτωση τμηματικών παραδόσεων, πρωτόκολλο (τμηματικής) παραλαβής.

β) Αποδεικτικό εισαγωγής του υλικού στην αποθήκη του φορέα.

γ) Τιμολόγιο του προμηθευτή εις τριπλούν.

δ) Πιστοποιητικά Φορολογικής και Ασφαλιστικής Ενημερότητας σύμφωνα με τις κείμενες διατάξεις.

**5.1.2.** Τον Ανάδοχο βαρύνουν οι υπέρ τρίτων κρατήσεις, ως και κάθε άλλη επιβάρυνση, σύμφωνα με την κείμενη νομοθεσία, μη συμπεριλαμβανομένου Φ.Π.Α., για την παράδοση του αγαθού στον τόπο και με τον τρόπο που προβλέπεται στα έγγραφα της σύμβασης. Ιδίως βαρύνεται με τις ακόλουθες κρατήσεις:

α) Κράτηση 0,1% η οποία υπολογίζεται επί της αξίας κάθε πληρωμής προ φόρων και κρατήσεων της αρχικής, καθώς και κάθε συμπληρωματικής σύμβασης υπέρ της Ενιαίας Αρχής Δημοσίων Συμβάσεων επιβάλλεται (σύμφωνα με το άρθρο 7 του ν. 4912/2022).

β) Κράτηση ύψους 0,02% υπέρ της ανάπτυξης και συντήρησης του ΟΠΣ ΕΣΗΔΗΣ, η οποία υπολογίζεται επί της αξίας, εκτός ΦΠΑ, της αρχικής, καθώς και κάθε συμπληρωματικής σύμβασης. Το ποσό αυτό παρακρατείται σε κάθε πληρωμή από την αναθέτουσα αρχή στο όνομα και για λογαριασμό του Υπουργείου Ψηφιακής Διακυβέρνησης σύμφωνα με την παρ. 6 του άρθρου 36 του ν. 4412/2016.

**Μέχρι την έκδοση της κοινής απόφασης της παρ. 6 του άρθρου 36 του ν. 4412/2016, η ως άνω κράτηση δεν επιβάλλεται.**

Οι υπέρ τρίτων κρατήσεις υπόκεινται στο εκάστοτε ισχύον αναλογικό τέλος χαρτοσήμου 3% και στην επ' αυτού εισφορά υπέρ ΟΓΑ 20%.

Με κάθε πληρωμή θα γίνεται η προβλεπόμενη από την κείμενη νομοθεσία παρακράτηση φόρου εισοδήματος αξίας επί του καθαρού ποσού (με την εξαίρεση του άρθρου 64 του ν. 4172/2013).

## **5.2 Κήρυξη οικονομικού φορέα εκπτώτου - Κυρώσεις**

**5.2.1.** Ο ανάδοχος κηρύσσεται υποχρεωτικά έκπτωτος από τη σύμβαση και από κάθε δικαίωμα που απορρέει από αυτήν, με απόφαση της αναθέτουσας αρχής, ύστερα από γνωμοδότηση του αρμόδιου συλλογικού οργάνου (Επιτροπή Παρακολούθησης και Παραλαβής):

- α) στην περίπτωση της παρ. 7 του άρθρου 105 περί κατακύρωσης και σύναψης σύμβασης,
- β) στην περίπτωση που δεν εκπληρώσει τις υποχρεώσεις του που απορρέουν από τη σύμβαση ή/και δεν συμμορφωθεί με τις σχετικές γραπτές εντολές της υπηρεσίας, που είναι σύμφωνες με τη σύμβαση ή τις κείμενες διατάξεις, εντός του συμφωνημένου χρόνου εκτέλεσης της σύμβασης,
- γ) εφόσον δεν φορτώσει, δεν παραδώσει ή δεν αντικαταστήσει τα συμβατικά αγαθά ή δεν επισκευάσει ή δεν συντηρήσει αυτά μέσα στον συμβατικό χρόνο ή στον χρόνο παράτασης που του δόθηκε, σύμφωνα με όσα προβλέπονται στο άρθρο 206 του ν. 4412/2016 [], με την επιφύλαξη της επόμενης παραγράφου.

Στην περίπτωση συνδρομής λόγου έκπτωσης του αναδόχου από σύμβαση κατά την ως άνω περίπτωση γ, η αναθέτουσα αρχή κοινοποιεί στον ανάδοχο ειδική όχληση, η οποία μνημονεύει τις διατάξεις του άρθρου 203 του ν. 4412/2016 και περιλαμβάνει συγκεκριμένη περιγραφή των ενεργειών στις οποίες οφείλει να προβεί ο ανάδοχος, προκειμένου να συμμορφωθεί, μέσα σε προθεσμία 15 (κατ'ελάχιστον) ημερών από την κοινοποίηση της ανωτέρω όχλησης. *(η Α.Α. δύναται να την ορίσει με τη σχετική πρόσκληση, ανάλογα με τις περιστάσεις)*. Αν η προθεσμία που τάχθηκε με την ειδική όχληση, παρέλθει, χωρίς ο ανάδοχος να συμμορφωθεί, κηρύσσεται έκπτωτος μέσα σε προθεσμία τριάντα (30) ημερών από την άπρακτη πάροδο της προθεσμίας συμμόρφωσης, με απόφαση της αναθέτουσας αρχής.

Ο ανάδοχος δεν κηρύσσεται έκπτωτος για λόγους που αφορούν σε υπαιτιότητα του φορέα εκτέλεσης της σύμβασης ή αν συντρέχουν λόγοι ανωτέρας βίας.

Στον οικονομικό φορέα, που κηρύσσεται έκπτωτος από τη σύμβαση, επιβάλλονται, με απόφαση του αποφαινόμενου οργάνου, ύστερα από γνωμοδότηση του αρμόδιου οργάνου, το οποίο υποχρεωτικά καλεί τον ενδιαφερόμενο προς παροχή εξηγήσεων, αθροιστικά οι παρακάτω κυρώσεις:

- α) ολική κατάπτωση της εγγύησης συμμετοχής ή καλής εκτέλεσης της σύμβασης κατά περίπτωση,
- β) είσπραξη εντόκως της προκαταβολής που χορηγήθηκε στον έκπτωτο από τη σύμβαση ανάδοχο είτε από ποσόν που δικαιούται να λάβει είτε με κατάθεση του ποσού από τον ίδιο είτε με κατάπτωση της εγγύησης προκαταβολής. Ο υπολογισμός των τόκων γίνεται από την ημερομηνία λήψης της προκαταβολής από τον ανάδοχο μέχρι την ημερομηνία έκδοσης της απόφασης κήρυξης του ως έκπτωτου, με το ισχύον κάθε φορά ανώτατο όριο επιτοκίου για τόκο από δικαιοπραξία, από την ημερομηνία δε αυτή και μέχρι της επιστροφής της, με το ισχύον κάθε φορά επιτόκιο για τόκο υπερημερίας,
- γ) Καταλογισμός του διαφέροντος, που προκύπτει εις βάρος της αναθέτουσας αρχής, εφόσον αυτή προμηθευτεί τα αγαθά, που δεν προσκομίστηκαν προσηκόντως από τον έκπτωτο οικονομικό φορέα, αναθέτοντας το ανεκτέλεστο αντικείμενο της σύμβασης στον επόμενο κατά σειρά κατάταξης οικονομικό φορέα που είχε λάβει μέρος στη διαδικασία ανάθεσης της σύμβασης. Αν ο οικονομικός φορέας του προηγούμενου εδαφίου δεν αποδεχθεί την ανάθεση της σύμβασης, η αναθέτουσα αρχή μπορεί να προμηθευτεί τα αγαθά, που δεν προσκομίστηκαν προσηκόντως από τον έκπτωτο οικονομικό φορέα, από τρίτο οικονομικό φορέα είτε με διενέργεια νέας διαδικασίας ανάθεσης σύμβασης είτε με προσφυγή στη διαδικασία διαπραγμάτευσης, χωρίς προηγούμενη δημοσίευση, εφόσον συντρέχουν οι προϋποθέσεις του άρθρου 32 του ν. 4412/2016.

Το διαφέρον υπολογίζεται με τον ακόλουθο τύπο:

$\Delta = (TKT - TKE) \times \Pi \text{ Όπου: } \Delta = \text{Διαφέρον που θα προκύψει εις βάρος της αναθέτουσας αρχής, εφόσον αυτή προμηθευτεί τα αγαθά που δεν προσκομίστηκαν προσηκόντως από τον έκπτωτο οικονομικό φορέα, σύμφωνα με τα ανωτέρω αναφερόμενα. Το διαφέρον λαμβάνει θετικές τιμές, αλλιώς θεωρείται ίσο με μηδέν.}$

TKT = Τιμή κατακύρωσης της προμήθειας των αγαθών, που δεν προσκομίστηκαν προσηκόντως από τον έκπτωτο οικονομικό φορέα στον νέο ανάδοχο.

TKE = Τιμή κατακύρωσης της προμήθειας των αγαθών, που δεν προσκομίστηκαν προσηκόντως από τον έκπτωτο οικονομικό φορέα, σύμφωνα με τη σύμβαση από την οποία κηρύχθηκε έκπτωτος ο οικονομικός φορέας.

$\Pi = \text{Συντελεστής προσαύξησης προσδιορισμού της έμμεσης ζημίας που προκαλείται στην αναθέτουσα αρχή από την έκπτωση του αναδόχου ο οποίος λαμβάνει την τιμή 1,01.}$

Ο καταλογισμός του διαφέροντος επιβάλλεται στον έκπτωτο οικονομικό φορέα με απόφαση της αναθέτουσας αρχής, που εκδίδεται σε αποκλειστική προθεσμία 18 μηνών μετά την έκδοση και την κοινοποίηση της απόφασης κήρυξης εκπτώτου, και εφόσον κατακυρωθεί η προμήθεια των αγαθών που δεν προσκομίστηκαν προσηκόντως από τον έκπτωτο οικονομικό φορέα σε τρίτο οικονομικό φορέα. Για την είσπραξη του διαφέροντος από τον έκπτωτο οικονομικό φορέα μπορεί να εφαρμόζεται η διαδικασία του Κώδικα Είσπραξης Δημόσιων Εσόδων. Το διαφέρον εισπράττεται υπέρ της αναθέτουσας αρχής.

δ) Επιπλέον, μπορεί να επιβληθεί προσωρινός αποκλεισμός του αναδόχου από το σύνολο των συμβάσεων προμηθειών ή υπηρεσιών των φορέων που εμπίπτουν στις διατάξεις του ν. 4412/2016 κατά τα ειδικότερα προβλεπόμενα στο άρθρο 74 του ως άνω νόμου, περί αποκλεισμού οικονομικού φορέα από δημόσιες συμβάσεις. *[η κύρωση του οριζόντιου αποκλεισμού δύναται να επιβληθεί μετά την έκδοση του προβλεπόμενου π.δ.]*

**5.2.2.** Αν το αγαθό φορτωθεί - παραδοθεί ή αντικατασταθεί μετά τη λήξη του συμβατικού χρόνου και μέχρι λήξης του χρόνου της παράτασης που χορηγήθηκε, σύμφωνα με το άρθρο 206 του Ν.4412/16, επιβάλλεται πρόστιμο πέντε τοις εκατό 5% επί της συμβατικής αξίας της ποσότητας που παραδόθηκε εκπρόθεσμα.

Το παραπάνω πρόστιμο υπολογίζεται επί της συμβατικής αξίας των εκπρόθεσμα παραδοθέντων αγαθών, χωρίς ΦΠΑ. Εάν τα αγαθά που παραδόθηκαν εκπρόθεσμα επηρεάζουν τη χρησιμοποίηση των αγαθών που παραδόθηκαν εμπρόθεσμα, το πρόστιμο υπολογίζεται επί της συμβατικής αξίας της συνολικής ποσότητας αυτών.

Κατά τον υπολογισμό του χρονικού διαστήματος της καθυστέρησης για φόρτωση- παράδοση ή αντικατάσταση των αγαθών, με απόφαση του αποφαινομένου οργάνου, ύστερα από γνωμοδότηση του αρμοδίου οργάνου, δεν λαμβάνεται υπόψη ο χρόνος που παρήλθε πέραν του εύλογου, κατά τα διάφορα στάδια των διαδικασιών, για το οποίο δεν ευθύνεται ο ανάδοχος και παρατείνεται, αντίστοιχα, ο χρόνος φόρτωσης - παράδοσης.

Εφόσον ο ανάδοχος έχει λάβει προκαταβολή, εκτός από το προβλεπόμενο κατά τα ανωτέρω πρόστιμο, καταλογίζεται σε βάρος του και τόκος επί του ποσού της προκαταβολής, που υπολογίζεται από την επόμενη της λήξης του συμβατικού χρόνου, μέχρι την προσκόμιση του συμβατικού αγαθού, με το ισχύον κάθε φορά ανώτατο όριο του ποσοστού του τόκου υπερημερίας.

Η είσπραξη του προστίμου και των τόκων επί της προκαταβολής γίνεται με παρακράτηση από το ποσό πληρωμής του αναδόχου ή, σε περίπτωση ανεπάρκειας ή έλλειψης αυτού, με ισόποση κατάπτωση της εγγύησης καλής εκτέλεσης και προκαταβολής αντίστοιχα, εφόσον ο ανάδοχος δεν καταθέσει το απαιτούμενο ποσό.

Σε περίπτωση ένωσης οικονομικών φορέων, το πρόστιμο και οι τόκοι επιβάλλονται αναλόγως σε όλα τα μέλη της ένωσης.



### 5.3 Διοικητικές προσφυγές κατά τη διαδικασία εκτέλεσης των συμβάσεων

Ο ανάδοχος μπορεί κατά των αποφάσεων που επιβάλλουν σε βάρος του κυρώσεις, δυνάμει των όρων των άρθρων

5.2 (Κήρυξη οικονομικού φορέα εκπτώτου - Κυρώσεις),

6.1. (Χρόνος παράδοσης αγαθών),

6.4. (Απόρριψη συμβατικών αγαθών – αντικατάσταση),

καθώς και κατ' εφαρμογή των συμβατικών όρων να ασκήσει προσφυγή για λόγους νομιμότητας και ουσίας ενώπιον του φορέα που εκτελεί τη σύμβαση μέσα σε ανατρεπτική προθεσμία 30 ημερών από την ημερομηνία της κοινοποίησης ή της πλήρους γνώσης της σχετικής απόφασης. Η εμπρόθεσμη άσκηση της προσφυγής αναστέλλει τις επιβαλλόμενες κυρώσεις. Επί της προσφυγής αποφασίζει το αρμοδίως αποφαινόμενο όργανο, ύστερα από γνωμοδότηση του προβλεπόμενου στο τελευταίο εδάφιο της περίπτωσης β' της παραγράφου 11 του άρθρου 221 του ν.4412/2016 οργάνου, εντός προθεσμίας 30 ημερών από την άσκησή της, άλλως θεωρείται ως σιωπηρώς απορριφθείσα. Κατά της απόφασης αυτής δεν χωρεί η άσκηση άλλης οποιασδήποτε φύσης διοικητικής προσφυγής. Αν κατά της απόφασης που επιβάλλει κυρώσεις δεν ασκηθεί εμπρόθεσμα η προσφυγή ή αν απορριφθεί αυτή από το αποφαινόμενο αρμοδίως όργανο, η απόφαση καθίσταται οριστική. Αν ασκηθεί εμπρόθεσμα προσφυγή, αναστέλλονται οι συνέπειες της απόφασης μέχρι αυτή να οριστικοποιηθεί.

### 5.4 Δικαστική επίλυση διαφορών

Κάθε διαφορά μεταξύ των συμβαλλόμενων μερών που προκύπτει από τις συμβάσεις που συνάπτονται στο πλαίσιο της παρούσας διακήρυξης, επιλύεται με την άσκηση προσφυγής ή αγωγής στο Διοικητικό Εφετείο της Περιφέρειας, στην οποία εκτελείται η σύμβαση, κατά τα ειδικότερα οριζόμενα στις παρ. 1 έως και 6 του άρθρου 205Α του ν. 4412/2016. Πριν από την άσκηση της προσφυγής στο Διοικητικό Εφετείο προηγείται υποχρεωτικά η τήρηση της ενδικοφανούς διαδικασίας που προβλέπεται στο άρθρο 205 του ν. 4412/2016 και την παράγραφο 5.3 της παρούσας, διαφορετικά η προσφυγή απορρίπτεται ως απαράδεκτη. Αν ο ανάδοχος της σύμβασης είναι κοινοπραξία, η προσφυγή ασκείται είτε από την ίδια είτε από όλα τα μέλη της. Δεν απαιτείται η τήρηση ενδικοφανούς διαδικασίας αν ασκείται από τον ενδιαφερόμενο αγωγή, στο δικόγραφο της οποίας δεν σωρεύεται αίτημα ακύρωσης ή τροποποίησης διοικητικής πράξης ή παράλειψης.

### 5.5 Καταγγελία της συμφωνίας-πλαίσιο - Υποκατάσταση αναδόχου

Στην περίπτωση που, κατά την εκτέλεση της συμφωνίας-πλαίσιο, ο ανάδοχος καταδικαστεί αμετάκλητα για ένα από τα αδικήματα που αναφέρονται στην παρ. 2.2.3.1 της παρούσας, η αναθέτουσα αρχή δύναται να καταγγείλει μονομερώς τη συμφωνία-πλαίσιο, ο ανάδοχος καταδικαστεί αμετάκλητα για ένα από τα αδικήματα που αναφέρονται στην παρ. 2.2.3.1 και να αναζητήσει τυχόν αξιώσεις αποζημίωσης, σύμφωνα με τις σχετικές διατάξεις του ΑΚ, περί αμφοτεροβαρών συμβάσεων.

Εάν ο ανάδοχος πτωχεύσει ή υπαχθεί σε διαδικασία εξυγίανσης ή ειδικής εκκαθάρισης ή τεθεί υπό αναγκαστική διαχείριση από εκκαθαριστή ή από το δικαστήριο ή υπαχθεί σε διαδικασία πτωχευτικού συμβιβασμού ή αναστείλει τις επιχειρηματικές του δραστηριότητες ή εάν βρίσκεται σε οποιαδήποτε ανάλογη κατάσταση, προκύπτουσα από παρόμοια διαδικασία, προβλεπόμενη σε εθνικές διατάξεις νόμου, η αναθέτουσα αρχή δύναται, ομοίως, να καταγγείλει μονομερώς τη συμφωνία-πλαίσιο, ο ανάδοχος καταδικαστεί αμετάκλητα για ένα από τα αδικήματα που αναφέρονται στην παρ. 2.2.3.1 και να αναζητήσει τυχόν αξιώσεις αποζημίωσης, σύμφωνα με τις σχετικές διατάξεις του ΑΚ.

Σε αμφότερες τις ως άνω περιπτώσεις καταγγελίας της συμφωνίας-πλαίσιο, ο ανάδοχος καταδικαστεί αμετάκλητα για ένα από τα αδικήματα που αναφέρονται στην παρ. 2.2.3.1, η αναθέτουσα αρχή δύναται να προσκαλέσει τον/τους επόμενο/ους, κατά σειρά, μειοδότη/ες της διαδικασίας ανάθεσης της συγκεκριμένης συμφωνίας-πλαίσιο, ο ανάδοχος καταδικαστεί αμετάκλητα για ένα από τα αδικήματα που αναφέρονται στην παρ. 2.2.3.1 και να του/τους προτείνει να αναλάβει/ουν την παροχή των υπηρεσιών του εκπτώτου αναδόχου, με τους ίδιους όρους και προϋποθέσεις και βάσει της προσφοράς που είχε υποβάλει ο έκπτωτος (ρητή ρήτρα υποκατάστασης).

## 6. ΧΡΟΝΟΣ ΚΑΙ ΤΡΟΠΟΣ ΕΚΤΕΛΕΣΗΣ &amp; ΕΙΔΙΚΟΙ ΟΡΟΙ

## 6.1 Χρόνος παράδοσης αγαθών

**6.1.1.** Ο ανάδοχος υποχρεούται να παραδώσει τα αγαθά εντός **12 μηνών** ημερών από την ημερομηνία υπογραφής της σύμβασης, σύμφωνα με τα παρακάτω:

απαιτούνται οι παρακάτω παραδόσεις ως προς τις ελάχιστες ποσότητες (ο ανάδοχος μπορεί να παραδίδει μεγαλύτερες ποσότητες και να πληρώνεται αντίστοιχα\*\*\*):

Τμηματικές	Χρόνος (μήνες)	Χρόνος Σωρευτικά (μήνες)	Ποσότητες Αναλυτικά	Ποσότητες Σωρευτικά κατ' ελάχιστο**
(1)	(2)	(3)	(4)	(5)
1 <sup>η</sup>	3	3	5.500 θρανία, 11.000 καθίσματα και 5.000 πτυσσόμενα καθίσματα	5.500 θρανία, 11.000 καθίσματα και 5.000 πτυσσόμενα καθίσματα
2 <sup>η</sup>	3	6	5.500 θρανία, 11.000 καθίσματα και 5.000 πτυσσόμενα καθίσματα	11.000 θρανία, 22.000 καθίσματα και 10.000 πτυσσόμενα καθίσματα
3 <sup>η</sup>	3	9	5.500 θρανία, 11.000 καθίσματα και 5.000 πτυσσόμενα καθίσματα	16.500 θρανία, 33.000 καθίσματα και 15.000 πτυσσόμενα καθίσματα
4 <sup>η</sup>	3	12	5.500 θρανία, 11.000 καθίσματα και 5.000 πτυσσόμενα καθίσματα *	22.000 θρανία, 44.000 καθίσματα και 20.000 πτυσσόμενα καθίσματα *

\* Σε περίπτωση προσαύξησης έως 20% όπως προβλέπεται στη Διακήρυξη, η επιπλέον αυτή ποσότητα θα παραδοθεί μαζί με την τελευταία τμηματική.

\*\* Οι τμηματικές παραδόσεις είναι δεσμευτικές κατά το 80% των απαιτούμενων ποσοτήτων της στήλης (5) (και με παραλαβή και πληρωμή) [Δεν ισχύει για την τελευταία τμηματική].

\*\*\* Γενικά, παραδόσεις και παραλαβές με πληρωμή, μπορούν να γίνουν και σε διάστημα μικρότερο των τμηματικών αλλά όχι σε διαστήματα πυκνότερα του 1,5 μήνα. Όμως για την συγκεκριμένη προμήθεια ΔΕΝ μπορούν να γίνουν παραλαβές πριν την λήξη κάθε τμηματικής, παρά μόνο μετά από αίτημα του Αναδόχου και έγγραφη αποδοχή της "Κτιριακές Υποδομές ΑΕ" ή με αίτημα της εταιρείας (εστω email ενός εκ των συναρμοδίων τμημάτων) και εφόσον συμφωνεί ο ανάδοχος, και οι αντίστοιχες πληρωμές θα γίνονται έως και 2 μήνες μετά τις παραλαβές (όπως αυτές ορίζονται με τους συμβατικούς χρόνους τμηματικών παραδόσεων).

\*\*\*\* Οι ποσότητες ανά μέγεθος θρανίου ή καθίσματος του παραπάνω πίνακα που θα πρέπει να παραδίδονται είναι ενδεικτικά το 25% του συνόλου σε κάθε τμηματική π.χ. 750 θρανία Νο3, 1.000 θρανία Νο4 και 3.750 θρανία Γ-Λ.

Οι παραδόσεις των ειδών θα είναι πλήρεις και με συσκευασία.

Σε περίπτωση που έχει ληφθεί προκαταβολή, θα εφαρμοστεί το άρθρο 5.1.1. της διακήρυξης.

Ο συμβατικός χρόνος παράδοσης των αγαθών μπορεί να παρατείνεται, πριν από τη λήξη του αρχικού συμβατικού χρόνου παράδοσης, υπό τις ακόλουθες σωρευτικές προϋποθέσεις:

- τηρούνται οι όροι του άρθρου 132 περί τροποποίησης συμβάσεων κατά τη διάρκειά τους,
- έχει εκδοθεί αιτιολογημένη απόφαση του αρμόδιου αποφαινόμενου οργάνου της αναθέτουσας αρχής μετά από γνωμοδότηση αρμόδιου συλλογικού οργάνου, είτε με πρωτοβουλία της αναθέτουσας αρχής και εφόσον συμφωνεί ο ανάδοχος, είτε ύστερα από σχετικό αίτημα του αναδόχου, το οποίο υποβάλλεται υποχρεωτικά πριν από τη λήξη του συμβατικού χρόνου,
- το χρονικό διάστημα της παράτασης είναι ίσο ή μικρότερο από τον αρχικό συμβατικό χρόνο παράδοσης.

Στην περίπτωση παράτασης του συμβατικού χρόνου παράδοσης, ο χρόνος παράτασης δεν συνυπολογίζεται στον συμβατικό χρόνο παράδοσης.

Στην περίπτωση παράτασης του συμβατικού χρόνου παράδοσης έπειτα από αίτημα του αναδόχου, επιβάλλονται οι κυρώσεις που προβλέπονται στην παράγραφο 5.2.2 της παρούσης.

Με αιτιολογημένη απόφαση του αρμόδιου αποφαινόμενου οργάνου, η οποία εκδίδεται ύστερα από γνωμοδότηση του οργάνου της περ. β' της παρ. 11 του άρθρου 221 του ν. 4412/2016, ο συμβατικός χρόνος φόρτωσης παράδοσης των αγαθών μπορεί να μετατίθεται. Μετάθεση επιτρέπεται μόνο όταν συντρέχουν λόγοι ανωτέρας βίας ή άλλοι ιδιαιτέρως σοβαροί λόγοι, που καθιστούν αντικειμενικώς αδύνατη την εμπρόθεσμη παράδοση των συμβατικών ειδών. Στις περιπτώσεις μετάθεσης του συμβατικού χρόνου φόρτωσης παράδοσης δεν επιβάλλονται κυρώσεις.

**6.1.2.** Εάν λήξει ο συμβατικός χρόνος παράδοσης, χωρίς να υποβληθεί εγκαίρως αίτημα παράτασης ή, εάν λήξει ο παραταθείς, κατά τα ανωτέρω, χρόνος, χωρίς να παραδοθεί το αγαθό, ο ανάδοχος κηρύσσεται έκπτωτος.

**6.1.3.** Ο ανάδοχος υποχρεούται να ειδοποιεί την υπηρεσία που εκτελεί την προμήθεια, την αποθήκη υποδοχής των αγαθών και την επιτροπή παραλαβής, για την ημερομηνία που προτίθεται να παραδώσει το αγαθό, τουλάχιστον 5 εργάσιμες ημέρες νωρίτερα.

Μετά από κάθε προσκόμιση αγαθού στην αποθήκη υποδοχής αυτών, ο ανάδοχος υποχρεούται να υποβάλει στην υπηρεσία αποδεικτικό, θεωρημένο από τον υπεύθυνο της αποθήκης, στο οποίο αναφέρεται η ημερομηνία προσκόμισης, το αγαθό, η ποσότητα και ο αριθμός της σύμβασης σε εκτέλεση της οποίας προσκομίστηκε.

## **6.2 Παραλαβή αγαθών - Χρόνος και τρόπος παραλαβής αγαθών**

**6.2.1.** Η παραλαβή των αγαθών γίνεται από επιτροπές, πρωτοβάθμιες ή και δευτεροβάθμιες, που συγκροτούνται σύμφωνα με την παρ. 11 περ. εδ. β του άρθρου 221 του Ν.4412/16 σύμφωνα με τα οριζόμενα στο άρθρο 208 του ως άνω νόμου και το ΠΑΡΑΡΤΗΜΑ Ε της παρούσας (σχέδιο σύμβασης). Κατά την διαδικασία παραλαβής των αγαθών διενεργείται ποσοτικός και ποιοτικός έλεγχος και εφόσον το επιθυμεί μπορεί να παραστεί και ο προμηθευτής. Ο ποιοτικός έλεγχος γίνεται με μακροσκοπική εξέταση και με πρακτική δοκιμασία των αγαθών.

Το κόστος της διενέργειας των ελέγχων βαρύνει τον ανάδοχο.

Η επιτροπή παραλαβής λαμβάνοντας υπ' όψιν το **Πρακτικό Ελέγχου Δείγματος (βλ. παρ. 3.2)**, την Τεχνική Προδιαγραφή της Διακήρυξης και μετά τους προβλεπόμενους ελέγχους συντάσσει πρωτόκολλα (μακροσκοπικό – οριστικό- παραλαβής του αγαθού με παρατηρήσεις –απόρριψης των αγαθών) σύμφωνα με την παρ.3 του άρθρου 208 του ν. 4412/16.

Τα πρωτόκολλα που συντάσσονται από τις επιτροπές (πρωτοβάθμιες – δευτεροβάθμιες) κοινοποιούνται υποχρεωτικά και στους αναδόχους.

Αγαθά που απορρίφθηκαν ή κρίθηκαν παραληπτά με έκπτωση επί της συμβατικής τιμής, με βάση τους ελέγχους που πραγματοποίησε η πρωτοβάθμια επιτροπή παραλαβής, μπορούν να παραπέμπονται για επανεξέταση σε δευτεροβάθμια επιτροπή παραλαβής ύστερα από αίτημα του αναδόχου ή αυτεπάγγελτα σύμφωνα με την παρ. 5 του άρθρου 208 του ν.4412/16. Τα έξοδα βαρύνουν σε κάθε περίπτωση τον ανάδοχο.

Επίσης, εάν ο τελευταίος διαφωνεί με τα αποτελέσματα των εργαστηριακών εξετάσεων που διενεργήθηκαν από πρωτοβάθμιες ή δευτεροβάθμιες επιτροπές παραλαβής μπορεί να ζητήσει εγγράφως εξέταση κατ'έφεση των οικείων αντιδειγμάτων, μέσα σε ανατρεπτική προθεσμία είκοσι (20) ημερών από την γνωστοποίηση σε αυτόν των αποτελεσμάτων της αρχικής εξέτασης, με τον τρόπο που περιγράφεται στην παρ. 8 του άρθρου 208 του Ν.4412/16.

Το αποτέλεσμα της κατ'έφεση εξέτασης είναι υποχρεωτικό και τελεσίδικο και για τα δύο μέρη.

Ο ανάδοχος δεν μπορεί να ζητήσει παραπομπή σε δευτεροβάθμια επιτροπή παραλαβής μετά τα αποτελέσματα της κατ'έφεση εξέτασης.

**6.2.2.** Η παραλαβή των αγαθών και η έκδοση των σχετικών πρωτοκόλλων παραλαβής πραγματοποιείται μέσα σε χρονικό διάστημα τριάντα (30) ημερών από την ημερομηνία πραγματικής ολοκλήρωσης της προμήθειας, χωρίς να υπολογίζεται σε αυτόν το χρονικό διάστημα από την αποστολή των δειγμάτων για έλεγχο, μέχρι την κοινοποίηση των αποτελεσμάτων του ελέγχου στην επιτροπή.

Αν η παραλαβή των αγαθών και η σύνταξη του σχετικού πρωτοκόλλου δεν πραγματοποιηθεί από την επιτροπή παρακολούθησης και παραλαβής μέσα σε **30 ημέρες**, θεωρείται ότι η παραλαβή συντελέστηκε αυτοδίκαια, με κάθε επιφύλαξη των δικαιωμάτων του Δημοσίου και εκδίδεται προς τούτο σχετική απόφαση του αρμοδίου αποφαινομένου οργάνου, με βάση μόνο το θεωρημένο από την υπηρεσία που παραλαμβάνει τα αγαθά αποδεικτικό προσκόμισης τούτων, σύμφωνα δε με την απόφαση αυτή η αποθήκη του φορέα εκδίδει δελτίο εισαγωγής του αγαθού και εγγραφής του στα βιβλία της, προκειμένου να πραγματοποιηθεί η πληρωμή του αναδόχου.

Ανεξάρτητα από την, κατά τα ανωτέρω, αυτοδίκαιη παραλαβή και την πληρωμή του αναδόχου, πραγματοποιούνται οι προβλεπόμενοι από την σύμβαση έλεγχοι από επιτροπή που συγκροτείται με απόφαση του αρμοδίου αποφαινομένου οργάνου, στην οποία δεν μπορεί να συμμετέχουν ο πρόεδρος και τα μέλη της επιτροπής που δεν πραγματοποίησε την παραλαβή στον προβλεπόμενο από την σύμβαση χρόνο. Η παραπάνω επιτροπή παραλαβής προβαίνει σε όλες τις διαδικασίες παραλαβής που προβλέπονται από την ως άνω παράγραφο 1 και το άρθρο 208 του ν. 4412/2016 και συντάσσει τα σχετικά πρωτόκολλα. Οι εγγυητικές επιστολές προκαταβολής και καλής εκτέλεσης δεν επιστρέφονται πριν από την ολοκλήρωση όλων των προβλεπόμενων από τη σύμβαση ελέγχων και τη σύνταξη των σχετικών πρωτοκόλλων.

### **6.3 Ειδικό όροι ναύλωσης – Ασφάλισης – Ανακοίνωσης φόρτωσης και ποιοτικού ελέγχου στο εξωτερικό**

Δεν προβλέπεται σε καμία περίπτωση.

### **6.4 Απόρριψη συμβατικών αγαθών – Αντικατάσταση**

**6.4.1.** Σε περίπτωση οριστικής απόρριψης ολόκληρης ή μέρους της συμβατικής ποσότητας των αγαθών, με απόφαση του αποφαινομένου οργάνου ύστερα από γνωμοδότηση του αρμόδιου οργάνου, μπορεί να εγκρίνεται αντικατάστασή της με άλλη, που να είναι σύμφωνη με τους όρους της σύμβασης, μέσα σε τακτική προθεσμία που ορίζεται από την απόφαση αυτή.

**6.4.2.** Αν η αντικατάσταση γίνεται μετά τη λήξη του συμβατικού χρόνου, η προθεσμία που ορίζεται για την αντικατάσταση δεν μπορεί να είναι μεγαλύτερη του 1/2 του συνολικού συμβατικού χρόνου, ο δε ανάδοχος θεωρείται ως εκπρόθεσμος και υπόκειται σε κυρώσεις λόγω εκπρόθεσμης παράδοσης. Αν ο ανάδοχος δεν αντικαταστήσει τα αγαθά που απορρίφθηκαν μέσα στην προθεσμία που του τάχθηκε και εφόσον έχει λήξει ο συμβατικός χρόνος, κηρύσσεται έκπτωτος και υπόκειται στις προβλεπόμενες κυρώσεις.

**6.4.3.** Η επιστροφή των αγαθών που απορρίφθηκαν γίνεται σύμφωνα με τα προβλεπόμενα στις παρ. 2 και 3 του άρθρου 213 του ν. 4412/2016.

### **6.5 Δείγματα – Δειγματοληψία – Εργαστηριακές εξετάσεις**

Γίνεται αναφορά στο άρθρο 3.2 της παρούσης.

### **6.6 Εγγυημένη λειτουργία προμήθειας**

**6.6.1.** Ο χρόνος εγγυημένης λειτουργίας της προμήθειας ορίζεται σε **2 έτη** από την ημερομηνία έκδοσης του πρωτοκόλλου παραλαβής του εξοπλισμού. Μέσα στο ανωτέρω χρονικό διάστημα, ο προμηθευτής υποχρεούται χωρίς πρόσθετη επιβάρυνση της Υπηρεσίας να τακτοποιήσει κάθε ανωμαλία που ήθελε προκύψει, στον προς προμήθεια εξοπλισμό, λόγω φθοράς οποιουδήποτε εξαρτήματος ή ανταλλακτικού, οφειλόμενης σε κακή σχεδίαση ή κατασκευή.

Η εγγυητική καλής λειτουργίας θα είναι το 2% επί της καθαρής αξίας του προϋπολογισμού.

Κατά την περίοδο της εγγυημένης λειτουργίας, ο ανάδοχος ευθύνεται για την καλή λειτουργία του αντικειμένου της προμήθειας. Επίσης, οφείλει κατά το χρόνο της εγγυημένης λειτουργίας να προβαίνει στην προβλεπόμενη συντήρηση και να αποκαταστήσει οποιαδήποτε βλάβη με τρόπο και σε χρόνο που περιγράφεται στις τεχνικές προδιαγραφές και στα λοιπά τεύχη της σύμβασης.

Για την παρακολούθηση της εκπλήρωσης των συμβατικών υποχρεώσεων του αναδόχου η επιτροπή παρακολούθησης και παραλαβής ή η ειδική επιτροπή που ορίζεται για τον σκοπό αυτόν από την αναθέτουσα αρχή προβαίνει στον απαιτούμενο έλεγχο της συμμόρφωσης του αναδόχου στα προβλεπόμενα στην σύμβαση για την εγγυημένη λειτουργία καθ' όλην τον χρόνο ισχύος της τηρώντας σχετικά πρακτικά. Σε περίπτωση μη συμμόρφωσης του αναδόχου προς τις συμβατικές του υποχρεώσεις, επιτροπή εισηγείται στο αποφαινόμενο όργανο της σύμβασης την έκπτωση του αναδόχου.

Μέσα σε ένα (1) μήνα από την λήξη του προβλεπόμενου χρόνου της εγγυημένης λειτουργίας η ως άνω επιτροπή συντάσσει σχετικό πρωτόκολλο παραλαβής της εγγυημένης λειτουργίας, στο οποίο αποφαινεται για την συμμόρφωση του αναδόχου στις απαιτήσεις της σύμβασης. Σε περίπτωση μη συμμόρφωσης, ολικής ή μερικής, του αναδόχου, το συλλογικό όργανο μπορεί να προτείνει την ολική ή μερική κατάπτωση της εγγυήσεως καλής λειτουργίας που προβλέπεται στο άρθρο 72 του ν. 4412/2016 περί εγγυήσεων και στην παράγραφο 4.1.2 της παρούσας. Το πρωτόκολλο εγκρίνεται από το αρμόδιο αποφαινόμενο όργανο.

## 6.7 Αναπροσαρμογή τιμής

---

Δεν προβλέπεται σε καμία περίπτωση για συμβάσεις έως 12 μηνών.

[Σύμφωνα με το άρθρο 7 του ν. 4965/02.09.2022 που τροποποιεί την παράγραφο 9 του άρθρου 53 του ν. 4412/2016, "Στις διαδικασίες ανάθεσης δημόσιας σύμβασης προμηθειών, όταν από τα έγγραφα της σύμβασης προβλέπεται διάρκεια της σύμβασης μεγαλύτερη των δώδεκα (12) μηνών, (πρέπει να) περιλαμβάνεται στα έγγραφα της σύμβασης όρος περί αναπροσαρμογής της τιμής, υπό τους περιορισμούς του άρθρου 132, περί τροποποίησης συμβάσεων κατά τη διάρκεια τους."]

Ισχύει το άρθρο 132.

**Ο Διευθύνων Σύμβουλος**

**Αθανάσιος Γ. Γιάνναρης**  
Κωδικός αριθμός Καταχώρησης  
ΓΕ.ΜΗ.: 4636177

## ΠΑΡΑΡΤΗΜΑΤΑ

## ΠΑΡΑΡΤΗΜΑ Α – ΧΡΗΜΑΤΟΔΟΤΗΣΗ - ΕΝΔΕΙΚΤΙΚΟΣ ΠΡΟΫΠΟΛΟΓΙΣΜΟΣ

## ΧΡΗΜΑΤΟΔΟΤΗΣΗ

Η παρούσα σύμβαση χρηματοδοτείται από το ΕΠΑ.

## ΕΝΔΕΙΚΤΙΚΟΣ ΠΡΟΫΠΟΛΟΓΙΣΜΟΣΤΟΥ ΕΙΔΟΥΣ

α/α	ΕΙΔΟΣ	ΠΟΣΟΤΗΤΑ	ΤΙΜΗ ΜΟΝΑΔΟΣ (Χωρίς ΦΠΑ)	ΣΥΝΟΛΟ (Χωρίς ΦΠΑ)
1.	ΘΡΑΝΙΑ Νο3	3.000	50,00	150.000,00
2.	ΘΡΑΝΙΑ Νο4	4.000	50,00	200.000,00
3.	ΘΡΑΝΙΑ Γ-Λ	15.000	50,00	750.000,00
4.	ΚΑΘΙΣΜΑΤΑ Νο3	6.000	28,00	168.000,00
5.	ΚΑΘΙΣΜΑΤΑ Νο4	8.000	28,00	224.000,00
6.	ΚΑΘΙΣΜΑΤΑ Γ-Λ	30.000	28,00	840.000,00
7.	ΠΤΥΣΣΟΜΕΝΑ ΚΑΘΙΣΜΑΤΑ	20.000	45,00	900.000,00
<b>ΣΥΝΟΛΟ χωρίς ΦΠΑ</b>				3.232.000,00
<b>ΦΠΑ 24%</b>				775.680,00
<b>ΣΥΝΟΛΟ συμπεριλαμβανομένου ΦΠΑ</b>				4.007.680,00

## Σημειώσεις:

\*Οι τιμές του παραπάνω πίνακα θα χρησιμοποιηθούν μόνο για τις τμηματικές πληρωμές και την σύνταξη των τιμολογίων, με εφαρμογή επ' αυτών της ενιαίας έκπτωσης που θα προκύψει από την οικονομική προσφορά του Αναδόχου και δεν πρέπει να συγχέεται με τον τρόπο υποβολής προσφοράς ο οποίος περιγράφεται σε άλλα άρθρα της διακήρυξης.

\*\*Ομοίως θα χρησιμοποιηθούν σε περίπτωση μείωσης αντικείμενου, επίσης με εφαρμογή επ' αυτών, της ενιαίας έκπτωσης που θα προκύψει από την οικονομική προσφορά του Αναδόχου.

\*\*\*Σε περίπτωση προσαύξησης ή μείωσης των ποσοτήτων κατά τη φάση της κατακύρωσης του διαγωνισμού έως 20%, το ποσοστό αυτό δεν είναι δεσμευτικό ως προς την ποσότητα των διαφορετικών υπό προμήθεια ειδών, αλλά μόνο ως προς το συνολικό οικονομικό αντικείμενο έτσι όπως προκύπτει από την οικονομική προσφορά και την ενιαία έκπτωση που θα εφαρμοστεί στις ενδεικτικές τιμές του παραρτήματος Α της διακήρυξης. Η αύξηση ή μείωση των επί μέρους ποσοτήτων κάθε είδους, θα καθοριστεί με τη σύμφωνη γνώμη του Αναδόχου.

**ΘΡΑΝΙΑ**

Δημοτικού (No3, No4) και Γυμνασίου - Λυκείου

Κωδικός CPV: 39160000-1

Σχέδια: M15-ΤΘΡΒ 1/3, M15-ΤΘΡΒ 2/3, M15-ΤΘΡΒ 3/3

**1. ΑΠΑΙΤΗΣΕΙΣ – ΓΕΝΙΚΑ**

Το θρανίο είναι διθέσιο.

Το σχήμα, οι διαστάσεις και ο τρόπος κατασκευής των θρανίων θα είναι σύμφωνα με την παρούσα τεχνική προδιαγραφή και τα επισυναπτόμενα σχέδια τα οποία αποτελούν αναπόσπαστα στοιχεία της προδιαγραφής.

Προβλέπονται τρία μεγέθη θρανίων με τα ακόλουθα ύψη:

- Για το Δημοτικό (Α-Β-Γ) Τάξη το Νο 3 με ύψος : 650 mm
- Για το Δημοτικό (Δ-Ε-ΣΤ) Τάξη το Νο 4 με ύψος : 700 mm
- Για το Γυμνάσιο – Λύκειο με ύψος : 740 mm

όπως φαίνεται στα επισυναπτόμενα σχέδια.

Σχετικά με τους χρωματισμούς των θρανίων, τόσο της πινακίδας, όσο και του μεταλλικού σκελετού, προβλέπονται τρεις συνδυασμοί χρωμάτων που αντιστοιχούν στα μεγέθη που αναφέρονται στην προηγούμενη παράγραφο.

Όλα τα ξύλινα στοιχεία από κόντρα-πλακέ που θα χρησιμοποιηθούν θα πρέπει να έχουν μέγιστο όριο φορμαλδεΐδης τάξεως E1 όπως ορίζονται στα αντίστοιχα ευρωπαϊκά πρότυπα. Ταυτόχρονα θα πρέπει όλη η κατασκευή να συμμορφώνεται με τα όρια μετανάστευσης ορισμένων στοιχείων όπως ζητείται στην διακήρυξη, παράγραφος 6.2.1.

**2. ΤΕΧΝΙΚΑ ΧΑΡΑΚΤΗΡΙΣΤΙΚΑ**

Το θρανίο αποτελείται από τα παρακάτω τρία (3) ξεχωριστά μέρη:

1. Τον μεταλλικό σκελετό
2. Την πινακίδα εργασίας
3. Την υποδοχή χαρτοφυλάκων.

**Μεταλλικός Σκελετός Θρανίου**

Οι σωλήνες των ποδιών και του περιμετρικού σκελετού θα κατασκευαστούν από σωλήνες ανοπτημένους (μαλακούς), στρογγυλής διατομής, αφανούς ραφής. Οι διαστάσεις των παραπάνω σιδηροσωλήνων θα είναι: Φ32mm και Φ26mm, πάχους 1,5mm (±5%), όπως εμφανίζεται στα σχέδια που συνοδεύουν την παρούσα τεχνική προδιαγραφή. Όλοι οι σιδηροσωλήνες θα έχουν αφανή και συνεχή ηλεκτροσυγκόλληση στη ραφή.

Η σύνδεση των σιδηροσωλήνων μεταξύ τους θα είναι σε όλη την επιφάνεια επαφής τους, με έντεχνη, αφανή και ομοιόμορφη ηλεκτροσυγκόλληση. Η κοπή των σιδηροσωλήνων για τις μεταξύ τους ενώσεις θα γίνει του τύπου “νυχάκι”.

Γενικά όλες οι ηλεκτροσυγκολλήσεις θα σφυρηλατούνται, θα αφαιρούνται τα οξειδία και θα λειαινούνται με τροχό έντεχνα. Αν οι ηλεκτροσυγκολλήσεις γίνουν με ηλεκτροσυγκόλληση σύρματος, τα υπολείμματα των συρματιδίων θα αφαιρούνται από τον σκελετό πριν τη βαφή. Η ηλεκτροσυγκολλητική ραφή θα είναι συνεχής, ομοιόμορφη και ισόπαχη.

Τα τέσσερα πόδια του σκελετού του θρανίου θα έχουν στις άκρες τους, προς αποφυγή των κραδασμών και του θορύβου, πλαστικά πέλματα από μαλακό πολυαιθυλένιο, αρίστης ποιότητας, χρώματος μαύρου. Τα πλαστικά πέλματα θα είναι ανθεκτικά για μετακινήσεις, μεταφορές και καταπονήσεις, θα εφαρμόζουν πλήρως στους σιδηροσωλήνες των ποδιών, η αφαίρεσή τους θα δοκιμάζεται και θα πρέπει να είναι δύσκολη.

### **Πινακίδα Εργασίας**

Η πινακίδα εργασίας θα κατασκευαστεί από ενιαίο φύλλο κόντρα πλακέ, Α' ποιότητας, κλάσης E1, με επικάλυψη HPL με συνολικό πάχος 20,4 mm.

Το συνολικό πάχος του κόντρα πλακέ, (καπλαμάδες και κόλλα), θα είναι 18mm τουλάχιστον.

Ο συνολικός αριθμός καπλαμάδων (στρώσεις) του ανωτέρω κόντρα πλακέ θα είναι εννέα (9) κατ' ελάχιστον.

Οι εξωτερικές στρώσεις του φύλλου κόντρα πλακέ (πάνω και κάτω) θα είναι από καπλαμά ξύλου οξιάς ή οκουμέ, μονοκόμματο, αρίστης ποιότητας, πάχους 0,8 mm κατ' ελάχιστον.

Οι ενδιάμεσες στρώσεις του φύλλου κόντρα πλακέ θα αποτελούνται από επτά (7) καπλαμάδες κατ' ελάχιστον, λεύκης (ή οκουμέ ή φορμαζέρ ή λίμπα ή νιανγκόν) εναλλάξ με οξιά ή οκουμέ και με κόντρα τα νερά του ξύλου μεταξύ τους.

Η συγκόλληση όλων των καπλαμάδων θα γίνει με ειδική κόλλα (πχ. φαινολική ή μελαμινική).

Οι επιφάνειες της πινακίδας θα είναι εντελώς επίπεδες και λείες και πάνω σε αυτές θα επικολληθούν ενιαία φύλλα HPL αρίστης ποιότητας, πρώτης διαλογής, πάχους τουλάχιστον **1,2 mm**.

Η συγκόλληση των φύλλων HPL με το φύλλο του κόντρα πλακέ θα γίνει με κατάλληλη πίεση και θερμοκρασία με ειδική κόλλα μη τοξική, με ιδιαίτερη επιμέλεια ώστε να μη παρουσιάζονται αποκολλήσεις ή φουσκώματα του φύλλου HPL.

Οι τέσσερις γωνίες της πινακίδας εργασίας θα στρογγυλευτούν με ακτίνα καμπυλότητας 3cm περίπου.

Οι απολήξεις του κόντρα πλακέ, περιμετρικά της πινακίδας (σόκορα), εφόσον υπάρχουν κενά, θα στοκαριστούν με ξυλόστοκο ιδίου χρώματος ώστε αυτά να καλυφθούν.

Όλες οι επιφάνειες και οι ακμές των ξύλινων στοιχείων, πριν βαφούν, θα τριφτούν με ψιλό γυαλόχαρτο και θα λειανθούν με επιμέλεια, αφού πρώτα διαμορφωθούν σε καμπύλη διατομή (πομπέ). Ιδιαίτερη προσοχή θα δοθεί στα σόκορα, ώστε να μην παρουσιάζουν την παραμικρή "αγριάδα". Σημειώνεται ιδιαίτερος ότι τα σόκορα θα είναι περασμένα με "**εργαλείο διαμόρφωσης**" και όχι απλώς σπασμένες ακμές.

Θα ακολουθήσει προεργασία με δύο επιστρώσεις γεμιστικού υποστρώματος νερού, ακρυλικό ενός συστατικού, διαφανές, και επικάλυψη με δύο επιστρώσεις βερνικιού φινιρίσματος νερού ακρυλικό ενός συστατικού, διαφανές.

Οι διαστάσεις της πινακίδας εργασίας φαίνονται στο συνοδευτικό σχέδιο.

Η σύνδεση της πινακίδας εργασίας με το μεταλλικό σκελετό θα γίνει με νοβοπανόβιδες γαλβανιζέ περίπου 5x45mm όπως φαίνεται στο επισυναπτόμενο σχέδιο.

Προβλέπεται θέση μολυβοθήκης (σε μορφή αυλακίου) σχεδόν σε όλο το πάνω μέρος της πινακίδας εργασίας, η οποία θα ξεκινάει 15mm εσωτερικά από την άκρη αυτής, όπως φαίνεται στο επισυναπτόμενο σχέδιο. Οι ενδεικτικές διαστάσεις της είναι: 4mm βάθος, 25mm πλάτος.

### **Υποδοχή Χαρτοφυλάκων**

Αυτή θα γίνει από πλέγμα τύπου "δάριγκ" όπως στο συνοδευτικό σχέδιο.

Το πλέγμα θα ηλεκτροσυγκολληθεί σε όλες τις άκρες του, επάνω μεν, στις εσωτερικές πλευρές των τριών (3) σιδηροσωλήνων που στηρίζεται και η πινακίδα και κάτω, στην εσωτερική πλευρά της συνδετικής τραβέρσας αξονικά. Οι διαμήκεις ράβδοι του πλέγματος θα βρίσκονται κάτω. Όλες οι διασταυρώσεις του πλέγματος θα είναι κολλημένες.

Δεξιά και αριστερά η υποδοχή χαρτοφυλάκων θα έχει άγκιστρα χαρτοφυλάκων που θα διαμορφωθούν από σιδηρόβεργα Φ6mm και θα συγκολληθούν σε δύο ράβδους του πλέγματος, όπως φαίνεται στο συνοδευτικό σχέδιο.



Πρέπει να δοθεί ιδιαίτερη προσοχή στη κοπή του πλέγματος ώστε να μην υπάρχουν ελεύθερα άκρα ράβδων και οπωσδήποτε όλα τα τελειώματα του πλέγματος να ηλεκτροσυγκολληθούν στον μεταλλικό σκελετό.

Οι υποδοχές των χαρτοφυλάκων θα είναι ομοιόμορφες.

### 3. ΒΑΦΗ ΜΕΤΑΛΛΙΚΩΝ ΕΠΙΦΑΝΕΙΩΝ

#### Προεργασία

Θα γίνει απολίπανση και αποξείδωση με βάπτισμα ή ραντισμό με απολιπαντικό και αποξειδωτικό υγρό. Αν οι οξειδώσεις είναι σε μεγάλη έκταση θα απομακρυνθούν με τρίψιμο των επιφανειών, μετά δε από κάθε φάση πρέπει να ακολουθεί πλύσιμο με νερό. Μετά την αποξείδωση επιβάλλεται το βάπτισμα των μεταλλικών μερών, σε αλκαλικό διάλυμα PH=7-9 για την εξουδετέρωση των όξινων συστατικών του διαλύματος αποξείδωσης.

#### Φωσφάτωση

Μετά την παραπάνω προεργασία θα γίνει φωσφάτωση με βάπτισμα ή ράντισμα σε φωσφατικό διάλυμα ικανό να εναποθέσει σε κάθε τετραγωνικό μέτρο μεταλλικής επιφάνειας τρία γραμμάρια φωσφορικού σιδήρου. Η εναπόθεση αυτή πρέπει απαραίτητα να γίνει σε ολόκληρη την επιφάνεια. Την επεξεργασία αυτή θα ακολουθήσει σταθεροποίηση του παραπάνω υποστρώματος με κάποιο άλας χρωμίου. Η φωσφάτωση και η σταθεροποίηση μπορεί να γίνουν και μαζί αν χρησιμοποιηθεί διάλυμα wash primer.

#### Βαφή

Μετά το στέγνωμα των μεταλλικών επιφανειών για χρονικό διάστημα ικανό για την σταθεροποίηση των υποστρωμάτων και εξάτμιση των διαλυτικών υγρών, όχι όμως υπερβολικό ώστε να καλυφθεί το υπόστρωμα με υγρασία, ακολουθεί η ηλεκτροστατική βαφή.

Η βαφή πρέπει να γίνεται σε συνθήκες που εξασφαλίζουν ομοιόμορφο επίστρωμα (πυκνότητα χρώματος, πίεση αέρα, ταχύτητα βαφής κλπ.).

Ο χρωματισμός των μεταλλικών επιφανειών θα γίνει με πούδρα άριστης ποιότητας, θα είναι γυαλιστερός και το χρώμα πρέπει να:

- α) παρέχει προστασία κατά της οξείδωσης του μετάλλου
- β) έχει καλυπτικότητα
- γ) είναι ομοιόμορφο σε όλη την βαμμένη επιφάνεια χωρίς ελαττώματα σταγόνων ή κοκκίων
- δ) έχει ελαστικότητα και επιφανειακή σκληρότητα.

#### Ψήσιμο

Μετά την βαφή, τα μεταλλικά μέρη μπαίνουν σε φούρνο όπου παραμένουν για αρκετό χρόνο σε θερμοκρασία που κυμαίνεται από 180 έως 220°C.

Τα στοιχεία: Χρόνος, θερμοκρασία εξαρτώνται από την σύνθεση του υλικού βαφής.

Η εσωτερική κατανομή της θερμοκρασίας μέσα στο φούρνο πρέπει να είναι ομοιόμορφη, ελεγχόμενη με θεرمόμετρα και οπωσδήποτε μεγαλύτερη των 180°C.

### 4. ΧΡΩΜΑΤΙΣΜΟΙ

Τα χρώματα των μεταλλικών μερών του θρανίου θα είναι άριστης ποιότητας και **ΜΗ ΤΟΞΙΚΑ**.

ΘΡΑΝΙΟ Νο3 (Δημοτικό Σχολείο Α'-Β'-Γ' Τάξη)

Πινακίδα θρανίου: ενδεικτικού τύπου δειγματολογίου PURICELI No 2262 ή RAL No 9001.

Μεταλλικός σκελετός : ενδεικτικού τύπου δειγματολογίου RAL No 3003.

Τονίζεται ιδιαίτερος ότι η πούδρα της απόχρωσης αυτής δεν πρέπει να περιέχει χρωστικές ουσίες με βάση οξείδια του μολύβδου ή άλλες τοξικές ουσίες.

ΘΡΑΝΙΟ Νο4 (Δημοτικό Σχολείο Δ'-Ε'-ΣΤ' Τάξη)

Πινακίδα θρανίου: ενδεικτικού τύπου δειγματολογίου PURICELI No 2262 ή RAL No 9001.

Μεταλλικός σκελετός : ενδεικτικού τύπου δειγματολογίου RAL No 6000.

ΘΡΑΝΙΟ Γ-Λ (Γυμνάσιο – Λύκειο)

Πινακίδα θρανίου: ενδεικτικού τύπου δειγματολογίου PURICELI No 2262 ή RAL No 9001.

Μεταλλικός σκελετός: ενδεικτικού τύπου δειγματολογίου RAL No 5023.

Σημειώνεται ότι οι παραπάνω αριθμοί χρωματολογίου PURICELI ή RAL αναφέρονται σε επιθυμητές αποχρώσεις χρωμάτων και σε καμία περίπτωση δεν προσδιορίζουν οποιοδήποτε υλικό, ή οποιαδήποτε ποιότητα υλικού.

**5. ΣΥΣΚΕΥΑΣΙΑ**

**5.1.** Το πάνω μέρος των θρανίων (πινακίδα και υποδοχή χαρτοφυλάκων) θα συσκευάζονται με χαρτί οντουλέ ή πλαστικό γκοφρέ (αεροπλάστ), τα οποία θα δένονται με τουλάχιστον ένα (1) τσέρκι στο μέσον της πινακίδας, για την προστασία τους τόσο κατά την μεταφορά όσο και κατά την αποθήκευσή τους. Αντίστοιχη προστασία προβλέπεται και για τον μεταλλικό σκελετό των τραπεζοθρανίων (π.χ. πλαστικό δίχτυ προστασίας ανάλογης διατομής με τον σωλήνα).

Για την εύκολη μεταφορά τους θα τοποθετούνται, σε αριθμό αναλόγως του μεγέθους και του βάρους τους, σε ξύλινες παλέτες, θα δένονται με πλαστικό τσέρκι και θα τυλίγονται με σελοφάν ανά 15άδα.

Προβλέπονται ανταλλακτικά πέλματα θρανίων, τα οποία θα συσκευάζονται σε πλαστικές σακούλες. Κάθε σακούλα θα περιέχει (10) πέλματα θρανίου και θα προσδένεται με ασφάλεια μέσα στην υποδοχή χαρτοφυλάκων σε κάθε δέκατο θρανίο με πλαστική ταινία.


**5.2.** Σε κάθε συσκευασία (επάνω στο σελοφάν της 15άδας) θα υπάρχει ένδειξη (σε χαρτί A4) σχετική με το περιεχόμενό του. Επίσης, με ευκρινή γράμματα (μέγεθος 48 περίπου), θα αναφέρονται τα πλήρη στοιχεία της Διακήρυξης ήτοι:

- Ο τίτλος της Εταιρείας «ΚΤΙΡΙΑΚΕΣ ΥΠΟΔΟΜΕΣ Α.Ε.»
- Ο αριθμός της Διακήρυξης
- Η επωνυμία του προμηθευτή
- Το BarCode και το όνομα του προϊόντος (μέγεθος 72 περίπου)

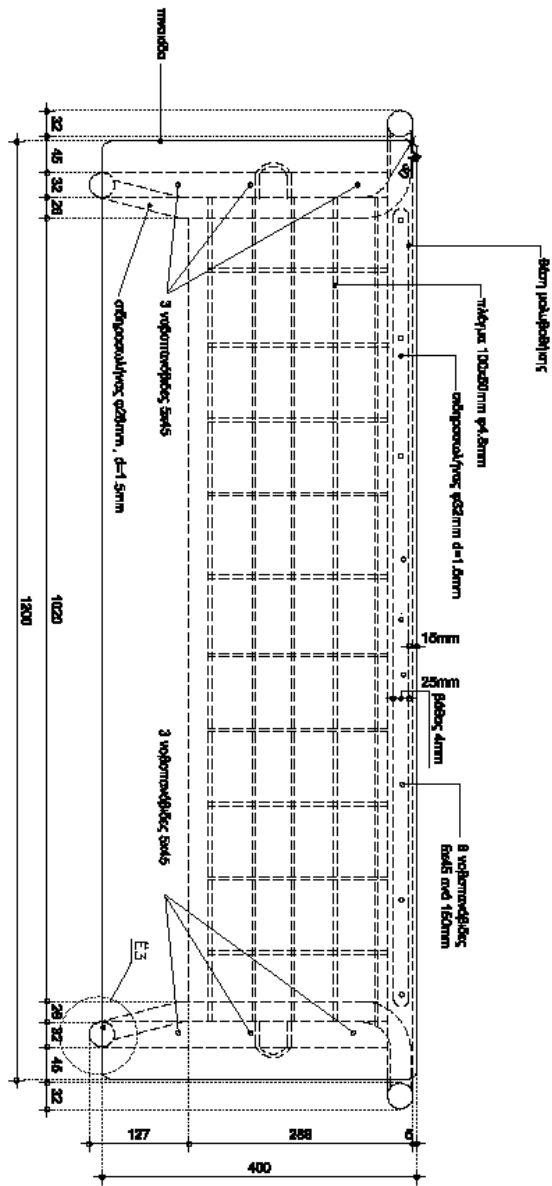
**6. ΓΕΝΙΚΕΣ ΠΑΡΑΤΗΡΗΣΕΙΣ**

Αυτοκόλλητη πινακίδα με μεταλλιζέ επίστρωση τουλάχιστον 60 micron, διαστάσεων 35x70mm περίπου (βλ. το σχετικό υπόδειγμα κατωτέρω), θα τοποθετείται (δεν θα ξεκολλάει) σε εμφανή θέση (π.χ. στο κάτω μέρος της πινακίδας) που θα υποδεικνύεται από την Υπηρεσία, σε κάθε προϊόν και θα αναφέρει:

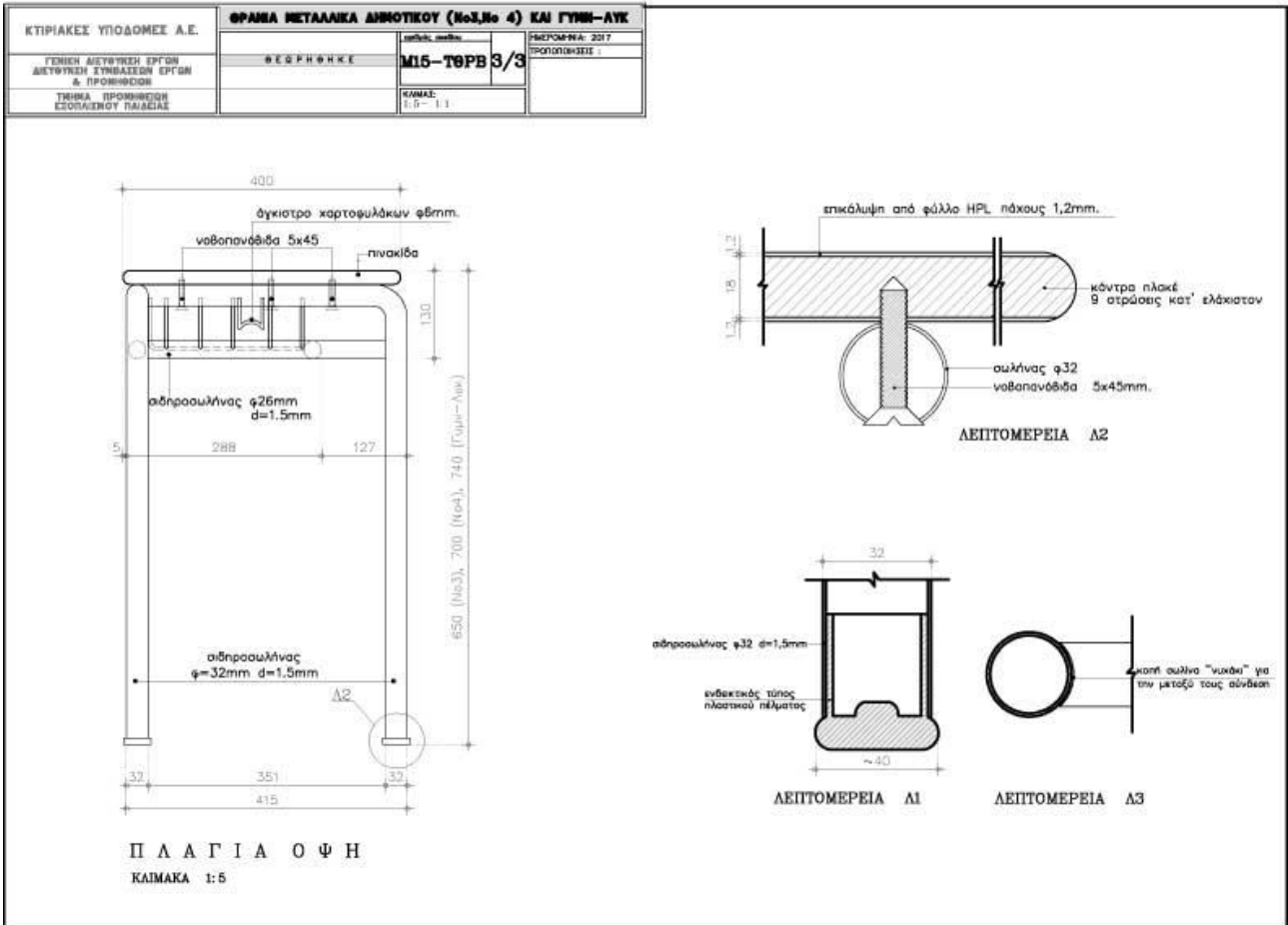
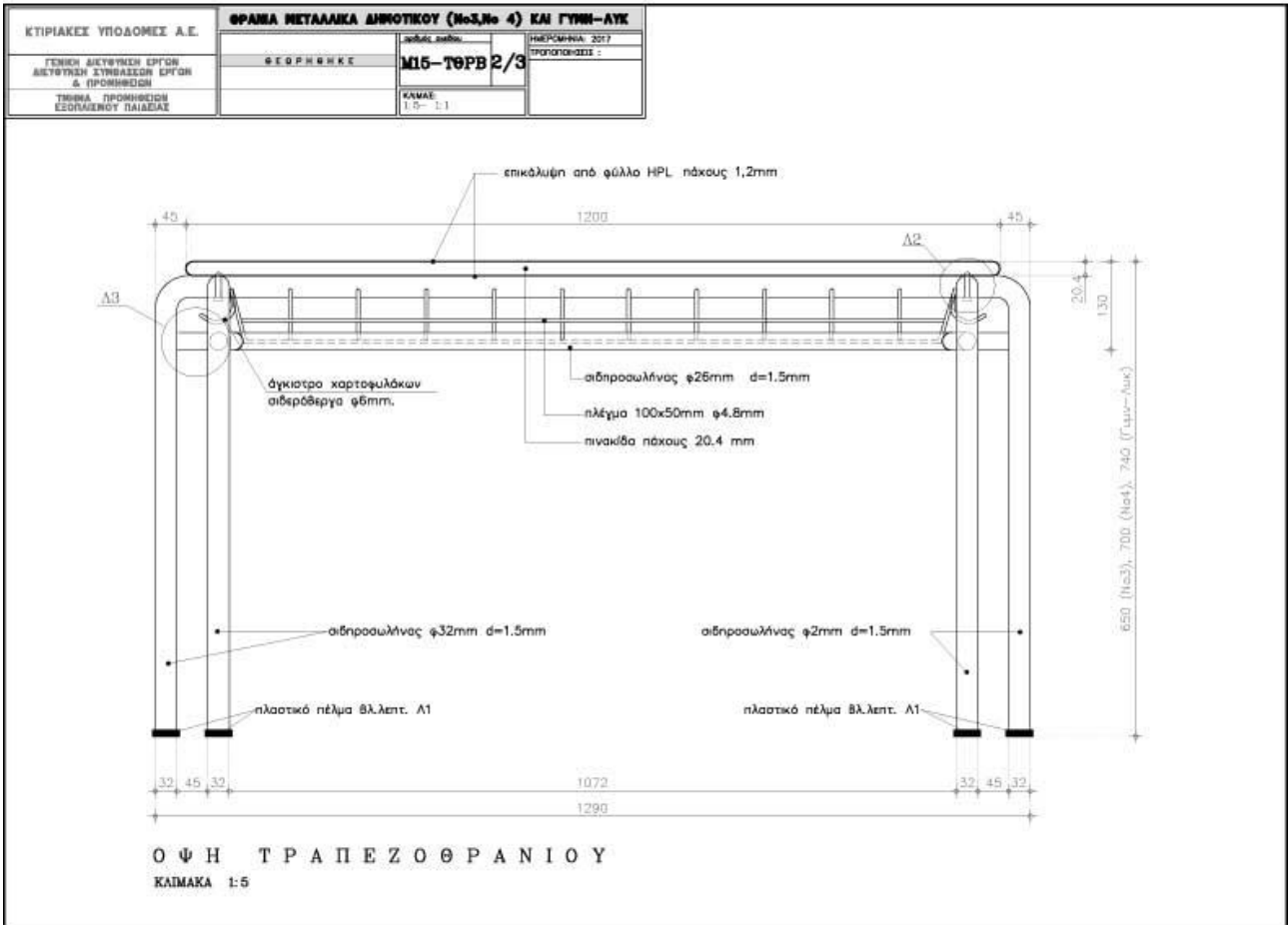
1. Την επωνυμία της Εταιρείας «ΚΤΙΡΙΑΚΕΣ ΥΠΟΔΟΜΕΣ Α.Ε.».
2. Το λογότυπο της Εταιρείας «ΚΤΙΡΙΑΚΕΣ ΥΠΟΔΟΜΕΣ Α.Ε.».
3. Την επωνυμία του προμηθευτή.
4. Τον αριθμό της Διακήρυξης.
5. Την κλάση της φορμαλδεΐδης E1.

 ΚΤΙΡΙΑΚΕΣ ΥΠΟΔΟΜΕΣ Α.Ε.	ΚΤΙΡΙΑΚΕΣ ΥΠΟΔΟΜΕΣ Α.Ε. ΔΙΕΥΘΥΝΣΗ ΣΥΜΒΑΣΕΩΝ ΕΡΓΩΝ & ΠΡΟΜΗΘΕΙΩΝ
<b>ΔΙΑΚΥΡΗΣΗ</b> ...../...../.....	ΑΝΑΔΟΧΟΣ..... ΤΗΛ.: ..... E-mail: .....
<b>ΚΛΑΣΗ ΕΚΠΟΜΠΗΣ ΦΟΡΜΑΛΔΕΪΔΗΣ: E1</b>	

ΚΤΙΡΙΑΚΕΣ ΠΡΟΔΩΜΕΣ Α.Ε.	ΕΡΓΑΣΙΑ ΜΕΓΑΛΑΝΙΚΑ ΔΗΜΟΤΙΚΟΤ (ΝΟ.Σ.Νο 4) ΚΑΙ ΤΥΝΑΝ-ΑΥΤΑ	
ΤΕΧΝΙΚΗ ΔΙΕΥΘΥΝΣΗ ΕΡΓΩΝ ΔΙΕΥΘΥΝΣΗ ΣΥΜΒΑΣΕΩΝ ΕΡΓΩΝ & ΠΡΟΜΗΘΕΩΝ	Αριθμός Έργου ΜΙ.5-Τ0ΡΒ 1/3	Αριθμός Μετρώματος 1/3
ΤΕΧΝΙΚΗ ΠΡΟΜΗΘΕΙΑ ΕΣΤΙΜΩΣΗ ΠΡΑΞΕΩΝ	Κλίμακα 1:5	Μετρώμα 1:1



Κ Α Τ Ο Ψ Η  
ΚΛΙΜΑΚΑ 1:5



**ΚΑΘΙΣΜΑ****Δημοτικού (No3, No4) και Γυμνασίου - Λυκείου**

Κωδικός CPV: 39160000-1

Σχέδια: M9-ΚΘΡΑ 1/3, M9-ΚΘΡΒ 2/3, M8-ΚΘΡΓ 3/3

**1. ΓΕΝΙΚΑ**

Τα σχήματα, οι διαστάσεις και ο τρόπος κατασκευής των καθισμάτων θα είναι σύμφωνα με την παρούσα τεχνική προδιαγραφή και τα επισυναπτόμενα σχέδια τα οποία αποτελούν αναπόσπαστα στοιχεία της προδιαγραφής.

Προβλέπονται δύο μεγέθη καθισμάτων Δημοτικού ανάλογα με την ηλικία των μαθητών: Το μέγεθος Νο3 για τις τρεις πρώτες τάξεις (Α-Β-Γ) του Δημοτικού και το μέγεθος Νο4 για τις τρεις τελευταίες τάξεις (Δ-Ε-ΣΤ) του Δημοτικού, και ένα μέγεθος καθίσματος Γυμνασίου – Λυκείου όπως φαίνεται στα επισυναπτόμενα σχέδια.

Σχετικά με τους χρωματισμούς των καθισμάτων, προβλέπονται τρεις συνδυασμοί χρωμάτων που αντιστοιχούν στα μεγέθη που αναφέρονται στην προηγούμενη παράγραφο.

Όλα τα ξύλινα στοιχεία από κόντρα-πλακέ που θα χρησιμοποιηθούν θα πρέπει έχουν μέγιστο όριο φορμαλδεΐδης τάξεως E1 και όπως επίσης ορίζονται στα αντίστοιχα ευρωπαϊκά πρότυπα. Ταυτόχρονα θα πρέπει όλη η κατασκευή να συμμορφώνεται με τα όρια μετανάστευσης ορισμένων στοιχείων όπως ορίζεται στην προκήρυξη, παράγραφος 3.2.2.

**2. ΤΕΧΝΙΚΑ ΧΑΡΑΚΤΗΡΙΣΤΙΚΑ**

Τα καθίσματα του τραπεζοθρανίου αποτελούνται από:

1. Τον μεταλλικό σκελετό και
2. Την ξύλινη έδρα και πλάτη.

**Μεταλλικός Σκελετός**

Ο μεταλλικός σκελετός θα κατασκευαστεί από σιδηροσωλήνες ανοπτημένους (μαλακούς) στρογγυλής διατομής αφανούς ραφής διαστάσεων Φ26 και Φ21mm πάχους 1.5mm, (ανοχή  $\pm 5\%$ ).

Η ηλεκτροσυγκολλητή ραφή των σιδηροσωλήνων πρέπει να είναι συνεχής και αφανής. Ο σκελετός σχηματίζεται με την ηλεκτροσυγκόλληση πέντε (5) τεμαχίων σιδηροσωλήνων. Δύο (2) όμοια τεμάχια ανοικτού λάμδα που σχηματίζουν τα τέσσερα (4) πόδια του καθίσματος, ένα (1) τεμάχιο σχήματος σπαστού Π (στήριγμα έδρας και πλάτης) και δύο (2) τεμάχια συνδετήριων τραβέρσων των ποδιών (βλ. επισυναπτόμενα σχέδια).

Η ηλεκτροσυγκόλληση των ποδιών με το στήριγμα της έδρας και πλάτης γίνεται με τρεις (3) κολλήσεις των είκοσι (20) mm περίπου (ανά πλευρά – σύνολο έξι) μόνο απ' την κάτω πλευρά των σιδηροσωλήνων και θα είναι έντεχνη και ομοιόμορφη.

Η κοπή των σιδηροσωλήνων για τις μεταξύ τους ενώσεις θα γίνει τύπου “νυχάκι”.

Γενικά όλες οι ηλεκτροσυγκολλήσεις θα σφυρηλατούνται, θα αφαιρούνται τα οξειδία και θα λειαίνονται με τροχό, έντεχνα. Αν οι ηλεκτροσυγκολλήσεις γίνουν με ηλεκτροσυγκόλληση σύρματος, τα υπολείμματα

των συρματιδίων θα αφαιρούνται από τον σκελετό πριν τη βαφή. Η ηλεκτροσυγκολλητική ραφή θα είναι συνεχής, ομοιόμορφη και ισόπαχη.

Για την αποφυγή κραδασμών και θορύβων τα τέσσερα (4) πόδια του καθίσματος θα έχουν στις άκρες τους πλαστικά πέλματα από μαλακό πολυαιθυλένιο, αρίστης ποιότητας, χρώματος μαύρου. Τα πλαστικά πέλματα θα είναι ανθεκτικά σε καταπονήσεις και θα εφαρμόζουν πλήρως στους σιδηροσωλήνες των ποδιών, η αφαίρεσή τους, θα δοκιμάζεται και θα πρέπει να είναι δύσκολη.

Οι ανοικτοί σιδηροσωλήνες της πλάτης θα ταπωθούν με πλαστικές τάπες των ιδίων χαρακτηριστικών, όπως πιο πάνω αναφέρεται. Η μορφή των πλαστικών πελμάτων και ταπών φαίνεται στα σχέδια που συνοδεύουν την παρούσα τεχνική προδιαγραφή.

### **Ξύλινη Έδρα και Πλάτη**

Η έδρα και η πλάτη του καθίσματος θα κατασκευαστούν από φύλλο κόντρα πλακέ, Α' ποιότητας, κλάσης E1.

Το πάχος του κόντρα πλακέ της έδρας και της πλάτης θα είναι 8mm ( $\pm 5\%$ ).

Οι εξωτερικές επιφάνειες του φύλλου θα είναι από καπλαμά ξύλου οξιάς ή οκουμέ.

Οι ενδιάμεσες θα είναι από λεύκη (ή οκουμέ ή φορμαζέρ ή λιμπα ή νιανγκόν) εναλλάξ με οξιά ή οκουμέ και με κόντρα τα νερά του ξύλου μεταξύ τους.

Η συγκόλληση όλων των καπλαμάδων θα γίνει με ειδική κόλλα (πχ. φαινολική ή μελαμινική).

Θα δοθεί ιδιαίτερη προσοχή ώστε να αποφευχθεί η δημιουργία εξογκωμάτων και εσωτερικών ή εξωτερικών ρωγμών.

Οι απολήξεις του κόντρα-πλακέ, περιμετρικά (σόκορα), εφόσον υπάρχουν κενά, θα στοκαριστούν με ξυλόστοκο ιδίου χρώματος ώστε αυτά να καλυφθούν.

Όλες οι επιφάνειες και οι ακμές των ξύλινων στοιχείων, πριν βαφούν, θα τριφτούν με ψιλό γυαλόχαρτο και θα λειανθούν με επιμέλεια, αφού πρώτα διαμορφωθούν σε καμπύλη διατομή (πομπέ). Ιδιαίτερη προσοχή θα δοθεί στα σόκορα, ώστε να μην παρουσιάζουν την παραμικρή "αγριάδα". Σημειώνεται ιδιαίτερος ότι τα σόκορα θα είναι περασμένα με "εργαλείο διαμόρφωσης" και όχι απλώς σπασμένες ακμές.

Τα ξύλινα μέρη θα στερεώνονται στον μεταλλικό σκελετό με πιρτσίνια (τύπου POP) διαμέτρου περίπου 5mm και διαμέτρου κεφαλής περίπου 10mm. Σε κάθε σωλήνα, η έδρα ή η πλάτη του καθίσματος θα στερεώνεται με δύο (2) πιρτσίνια ανά πλευρά.

Οι θέσεις των ξύλινων μερών επί του μεταλλικού σκελετού φαίνονται στο σχέδιο.

Οι οπές των σωλήνων και ξύλινων μερών πρέπει να είναι σε τέτοιες θέσεις έτσι ώστε τα πιρτσίνια να καρφώνονται κάθετα στις επιφάνειες για να επιτυγχάνεται απόλυτη επαφή των σιδερένιων και ξύλινων επιφανειών.

Τα στελέχη των πιρτσινιών πρέπει να μην φαίνονται καθόλου.

Για την έδρα του καθίσματος, στο εμπρόσθιο μέρος, προβλέπεται καμπυλότητα περίπου 30mm (βλ. σχέδιο).

Για την πλάτη προβλέπεται ανατομική "κούρμπα" με καμπυλότητα, η εσοχή της οποίας θα είναι περίπου 30mm (βλ. σχέδιο).

Οι ανωτέρω περιγραφόμενες μορφές της έδρας και πλάτης θα εξασφαλίζουν άριστη ανατομικότητα και άνεση του καθίσματος.

Η μορφή και διαστάσεις της έδρας και της πλάτης φαίνονται στα συνοδευτικά σχέδια.

## **3. ΒΑΦΕΣ ΕΠΙΦΑΝΕΙΩΝ**

### **3.1. Βαφή μεταλλικών επιφανειών**

#### **Προεργασία**

Θα γίνει απολίπανση και αποξείδωση με βάπτισμα ή ραντισμό με απολιπαντικό και αποξειδωτικό υγρό. Αν οι οξειδώσεις είναι σε μεγάλη έκταση θα απομακρυνθούν με τρίψιμο των επιφανειών, μετά δε από κάθε φάση πρέπει να ακολουθεί πλύσιμο με νερό. Μετά την αποξείδωση επιβάλλεται το βάπτισμα των μεταλλικών μερών, σε αλκαλικό διάλυμα PH=7-9 για την εξουδετέρωση των όξινων συστατικών του διαλύματος αποξείδωσης.

#### **Φωσφάτωση**

Μετά την παραπάνω προεργασία θα γίνει φωσφάτωση με βάπτισμα ή ράντισμα σε φωσφατικό διάλυμα ικανό να εναποθέσει σε κάθε τετραγωνικό μέτρο μεταλλικής επιφάνειας τρία γραμμάρια φωσφορικού

σιδήρου. Η εναπόθεση αυτή πρέπει απαραίτητα να γίνει σε ολόκληρη την επιφάνεια. Την επεξεργασία αυτή θα ακολουθήσει σταθεροποίηση του παραπάνω υποστρώματος με κάποιο άλας χρωμίου. Η φωσφάτωση και η σταθεροποίηση μπορεί να γίνουν και μαζί αν χρησιμοποιηθεί διάλυμα wash primer.

#### **Βαφή**

Μετά το στέγνωμα των μεταλλικών επιφανειών για χρονικό διάστημα ικανό για την σταθεροποίηση των υποστρωμάτων και εξάτμιση των διαλυτικών υγρών, όχι όμως υπερβολικό ώστε να καλυφθεί το υπόστρωμα με υγρασία, ακολουθεί η ηλεκτροστατική βαφή.

Η βαφή πρέπει να γίνεται σε συνθήκες που εξασφαλίζουν ομοιόμορφο επίστρωμα (πυκνότητα χρώματος, πίεση αέρα, ταχύτητα βαφής κλπ.).

Ο χρωματισμός των μεταλλικών επιφανειών θα γίνει με πούδρα άριστης ποιότητας, θα είναι γυαλιστερός και το χρώμα πρέπει να:

- α) παρέχει προστασία κατά της οξείδωσης του μετάλλου
- β) έχει καλυπτικότητα
- γ) είναι ομοιόμορφο σε όλη την βαμμένη επιφάνεια χωρίς ελαττώματα σταγόνων ή κοκκίων
- δ) έχει ελαστικότητα και επιφανειακή σκληρότητα.

#### **Ψήσιμο**

Μετά την βαφή, τα μεταλλικά μέρη μπαίνουν σε φούρνο όπου παραμένουν για αρκετό χρόνο σε θερμοκρασία που κυμαίνεται από 180 έως 220°C.

Τα στοιχεία: Χρόνος, θερμοκρασία εξαρτώνται από την σύνθεση του υλικού βαφής.

Η εσωτερική κατανομή της θερμοκρασίας μέσα στο φούρνο πρέπει να είναι ομοιόμορφη, ελεγχόμενη με θερμομέτρα και οπωσδήποτε μεγαλύτερη των 180°C.

### **3.2. Βαφή ξύλινων επιφανειών**

Τα περιθώρια και όλες οι επιφάνειες των ξύλινων μερών του καθίσματος θα βαφούν (με πιστόλι βαφής ή άλλο μέσον επάλειψης) ως ακολούθως:

- α) Με δύο (2) επιστρώσεις γεμιστικού υποστρώματος ακρυλικό ενός (1) συστατικού ή σίλερ δύο συστατικών, διαφανές, με αντίστοιχα γυαλοχαρταρίσματα, μετά από κάθε επίστρωση.
- β) Με δύο (2) επιστρώσεις βερνίκι φινιρίσματος ακρυλικό ενός (1) συστατικού ή βερνίκι φινιρίσματος δύο συστατικών, διαφανές, με αντίστοιχα γυαλοχαρταρίσματα πριν κάθε επίστρωση.

Διευκρινίζεται ότι οι βαφές αυτές θα γίνουν μετά από επιμελή λείανση των επιφανειών και ακμών και ότι η επικάλυψη των επιφανειών με τα υλικά βαφής θα είναι ομοιόμορφη.

Όλα τα υλικά βαφής που θα χρησιμοποιηθούν θα πρέπει να περιέχουν μη τοξικές ενώσεις.

Οι τελικές επιφάνειες θα είναι κατά προτίμηση γυαλιστερές (ή σατινέ).

#### **Ειδικά χαρακτηριστικά βαφής**

Αντοχή στο νερό ώστε να μην παρουσιάζει φυσαλίδες, διογκώσεις, γαλακτώσεις και άλλα ελαττώματα αν μετά από 15 ημέρες από την βαφή ένα ξύλινο κομμάτι παραμείνει σε αποσταγμένο νερό σε 100°C για επτά (7) ώρες.

Ικανοποιητική αντοχή σε διαλυτικά.

### **4. ΧΡΩΜΑΤΙΣΜΟΙ**

Τα χρώματα των μεταλλικών μερών του καθίσματος θα είναι άριστης ποιότητας και **ΜΗ ΤΟΞΙΚΑ**.

ΚΑΘΙΣΜΑ Νο 3 (Δημοτικό Σχολείο Α'-Β'-Γ' Τάξη)

Μεταλλικός σκελετός: ενδεικτικού τύπου δειγματολογίου RAL No 3003.

Τονίζεται ιδιαιτέρως ότι η πούδρα της απόχρωσης αυτής δεν πρέπει να περιέχει χρωστικές ουσίες με βάση οξείδια του μολύβδου ή άλλες τοξικές ουσίες.

ΚΑΘΙΣΜΑ Νο 4 (Δημοτικό Σχολείο Δ'-Ε'-ΣΤ' Τάξη)

Μεταλλικός σκελετός: ενδεικτικού τύπου δειγματολογίου RAL No 6000.

ΚΑΘΙΣΜΑ Γ-Λ (Γυμνάσιο – Λύκειο)

Μεταλλικός σκελετός: ενδεικτικού τύπου δειγματολογίου RAL No 5023.

Σημειώνεται ότι οι παραπάνω αριθμοί χρωματολογίου RAL αναφέρονται σε επιθυμητές αποχρώσεις χρωμάτων και σε καμιά περίπτωση δεν προσδιορίζουν οποιοδήποτε υλικό, ή οποιαδήποτε ποιότητα υλικού.

**5. ΣΥΣΚΕΥΑΣΙΑ**

**5.1.** Προβλέπεται τοποθέτηση χαρτιού οντουλέ ή πλαστικού γκοφρέ (αεροπλάστ) για την προστασία των ξύλινων στοιχείων των καθισμάτων. Αντίστοιχη προστασία προβλέπεται και για τον μεταλλικό σκελετό των καθισμάτων (π.χ. πλαστικό δίχτυ προστασίας ανάλογης διατομής με τον σωλήνα).

Για την εύκολη μεταφορά τους θα τοποθετούνται, σε αριθμό αναλόγως του μεγέθους και του βάρους τους, σε ξύλινες παλέτες, θα δένονται με πλαστικό τσέρκι και θα τυλίγονται με σελοφάν ανά 15άδα.

Προβλέπονται ανταλλακτικά πέλματα καθισμάτων, τα οποία συσκευάζονται σε πλαστικές σακούλες. Κάθε σακούλα θα περιέχει δέκα (10) πέλματα καρέκλας και δέκα (10) τάπες σιδηροσωλήνων και θα προσδένεται με ασφάλεια μέσα στην υποδοχή χαρτοφυλάκων σε κάθε εικοστό κάθισμα με πλαστική ταινία.

**5.2.** Σε κάθε συσκευασία (επάνω στο σελοφάν της 15άδας) θα υπάρχει ένδειξη (σε χαρτί A4) σχετική με το περιεχόμενό του. Επίσης, με ευκρινή γράμματα (μέγεθος 48 περίπου), θα αναφέρονται τα πλήρη στοιχεία της Διακήρυξης ήτοι:

- Ο τίτλος της Εταιρείας «ΚΤΙΡΙΑΚΕΣ ΥΠΟΔΟΜΕΣ Α.Ε.»
- Ο αριθμός της Διακήρυξης
- Η επωνυμία του προμηθευτή
- Το BarCode και το όνομα του προϊόντος (μέγεθος 72 περίπου)

**6. ΓΕΝΙΚΕΣ ΠΑΡΑΤΗΡΗΣΕΙΣ**

Αυτοκόλλητη πινακίδα με μεταλλιζέ επίστρωση τουλάχιστον 60 micron, διαστάσεων 35x70mm περίπου (βλ. το σχετικό υπόδειγμα κατωτέρω), θα τοποθετείται (δεν θα ξεκολλάει) σε εμφανή θέση (π.χ. στο πίσω μέρος της πλάτης) που θα υποδεικνύεται από την Υπηρεσία, σε κάθε προϊόν και θα αναφέρει:

1. Την επωνυμία της Εταιρείας «ΚΤΙΡΙΑΚΕΣ ΥΠΟΔΟΜΕΣ Α.Ε.».
2. Το λογότυπο της Εταιρείας «ΚΤΙΡΙΑΚΕΣ ΥΠΟΔΟΜΕΣ Α.Ε.».
3. Την επωνυμία του προμηθευτή.
4. Τον αριθμό της Διακήρυξης.
5. Την κλάση της φορμαλδεΐδης E1.

 ΚΤΙΡΙΑΚΕΣ ΥΠΟΔΟΜΕΣ Α.Ε.	ΚΤΙΡΙΑΚΕΣ ΥΠΟΔΟΜΕΣ Α.Ε. ΔΙΕΥΘΥΝΣΗ ΣΥΜΒΑΣΕΩΝ ΕΡΓΩΝ & ΠΡΟΜΗΘΕΙΩΝ
<b>ΔΙΑΚΥΡΞΗ</b> ...../...../.....	<b>ΑΝΑΔΟΧΟΣ</b> ..... <b>ΤΗΛ.</b> ..... <b>E-mail:</b> .....
<b>ΚΛΑΣΗ ΕΚΠΟΜΠΗΣ ΦΟΡΜΑΛΔΕΪΔΗΣ: E1</b>	





**ΚΑΘΙΣΜΑ ΠΤΥΣΣΟΜΕΝΟ**

Κωδικός CPV: 39160000-1

Σχέδια: ΠΤΥΣ-MET

**1. ΑΠΑΙΤΗΣΕΙΣ – ΓΕΝΙΚΑ**

Το περιγραφόμενο κάθισμα είναι πτυσσόμενου τύπου. Στην κλειστή του θέση, θα έχει τις μικρότερες, κατά το δυνατόν, διαστάσεις σε πάχος (βλ. σχετική λεπτομέρεια) προκειμένου να διευκολύνει την αποθήκευση καθώς επίσης το "ντανιάρισμα" και μεταφορά.

Οι διαστάσεις και λοιπές κατασκευαστικές λεπτομέρειες φαίνονται στα συνημμένα σχέδια.

Μικρές αποκλίσεις ( $\pm 5\%$ ) από τις αναγραφόμενες διαστάσεις γίνονται δεκτές, εφ' όσον εξυπηρετούν την σωστή λειτουργία του καθίσματος.

**2. ΤΕΧΝΙΚΑ ΧΑΡΑΚΤΗΡΙΣΤΙΚΑ**

Το πτυσσόμενο κάθισμα αποτελείται από:

1. Το μεταλλικό τμήμα (σκελετός) και
2. Την ξύλινη τμήμα (έδρα και πλάτη).

**Μεταλλικό Τμήμα**

Το μεταλλικό τμήμα αποτελεί τον σκελετό του καθίσματος, ο οποίος κατασκευάζεται από τέσσερα (4) τεμάχια χαλυβδοσωλήνα, ορθογωνικής διατομής 30X11mm και πάχους κατ' ελάχιστον 1,5mm.

Τα δύο (2) διαφορετικά μήκη των χαλυβδοσωλήνων φαίνονται στα συνημμένα σχέδια.

Στο επάνω μέρος των δύο (2) μικρών χαλυβδοσωλήνων θα ηλεκτροσυγκολληθεί τυφλός μεντεσές (πέιρος άρθρωσης)  $\Phi 12\text{mm} \times 30\text{mm}$  περίπου.

Ο πέιρος άρθρωσης ηλεκτροσυγκολλάται επίσης και στα δύο (2) μεγάλα τεμάχια χαλυβδοσωλήνα σε ύψος και θέση που φαίνονται στα συνοδευτικά σχέδια.

Κατ' αυτόν τον τρόπο εξασφαλίζεται η ανάκληση των δύο (2) πλασιών.

Στα πόδια, εμπρός και πίσω, τοποθετούνται εγκάρσια τραβέρσες, από μασίφ σίδηρο  $\Phi 10$ , δύο (2) στα πίσω πόδια και μία (1) στα εμπρός (βλ. σχέδιο), οι οποίες θα ηλεκτροσυγκολληθούν σε αυτά με συνεχή και καλαίσθητη κόλληση.

Προβλέπονται δύο (2) τεμάχια μεταλλικής γωνιακής λάμας διατομής 40X15mm και πάχους 3mm, στα οποία προσαρμόζεται η ξύλινη έδρα και εξασφαλίζουν την στερέωσή της.

Σε θέσεις που φαίνονται στα συνημμένα σχέδια τοποθετούνται οι αντίστοιχοι πέιροι ( $\Phi 6$ ) ανάκλησης και στερέωσης της έδρας. Οι πέιροι αυτοί ηλεκτροσυγκολλούνται, καθ' όλο το μήκος επαφής τους, στο κάτω μέρος των γωνιακών ελασμάτων και εισέρχονται σε ειδική οπή στην έσω μικρή πλευρά των δύο (2) μεγάλων ποδιών, επιτρέποντας την ανάκληση της έδρας και την σταθερότητά της σε ανοιχτή θέση.

Για την δυνατότητα "κλεισίματος" του καθίσματος καθώς και για την ορθή λειτουργία του πτυσσόμενου μηχανισμού, θα δημιουργηθούν εγκοπές (σχισμές) στην εσωτερική μικρή πλευρά των πίσω ποδιών σε θέση, μορφή και μήκος που εμφανίζεται στα συνημμένα σχέδια.

Στις σχισμές αυτές "κυλιέται" ο πέιρος ( $\Phi 6$ ) κύλισης και στερέωσης της έδρας, ο οποίος στερεώνεται στην γωνιακή λάμα με πιρτσίνι χαλύβδινο (όχι αλουμινίου)  $\Phi 6\text{mm}$  περίπου.

Αντίστοιχες εγκοπές (σχισμές) προβλέπονται στο επάνω μέρος της εσωτερικής μικρής πλευράς των μεγάλων ποδιών, για την υποδοχή του μόρσου της πλάτης.

Τα τέσσερα (4) πόδια του σκελετού θα έχουν στα κάτω άκρα τους πλαστικά πέλματα από μαλακό πολυαιθυλένιο, αρίστης ποιότητας, χρώματος μαύρου.

Τα πλαστικά πέλματα θα είναι ανθεκτικά για μετακινήσεις, μεταφορές και καταπονήσεις, θα εφαρμόζουν πλήρως στους σιδηροσωλήνες, η αφαίρεσή τους θα δοκιμάζεται και θα πρέπει να είναι πολύ δύσκολη.

Αντίστοιχες πλαστικές "τάπες" τοποθετούνται στο επάνω μέρος των μεγάλων ποδιών και θα εξέχουν ελάχιστα του μεταλλικού στοιχείου, όπως φαίνεται στα σχέδια.

**Σημείωση:** Όλες οι συνδέσεις και κολλήσεις των μεταλλικών στοιχείων πρέπει να είναι επιμελημένες, ομοιόμορφες, λειασμένες με τροχό έντεχνα και κατά το δυνατόν, αφανείς.

Όλες οι ακμές του μεταλλικού σκελετού θα λειανθούν με επιμέλεια και σε καμία περίπτωση δεν θα προκαλούν τραυματισμούς.

**Ξύλινη Έδρα και Πλάτη**

Η έδρα και η πλάτη του πτυσσόμενου καθίσματος θα κατασκευαστούν από φύλλο κόντρα πλακέ οξιάς, Α' ποιότητας, κλάσης E1.

Το πάχος του κόντρα πλακέ της έδρας θα είναι 12mm και αυτό της πλάτης θα είναι 8mm.

Η συγκόλληση όλων των καπλαμάδων θα γίνει με ειδική κόλλα (π.χ. φαινολική ή μελαμινική).

Θα δοθεί ιδιαίτερη προσοχή ώστε να αποφευχθεί η δημιουργία εξογκωμάτων και εσωτερικών ή εξωτερικών ρωγμών.

Στα πλάγια τμήματα της πλάτης και στο πίσω μέρος της, διαμορφώνεται εγκοπή (μόρσο) για την συναρμολόγηση της πλάτης σε εγκοπές (σχισμές) του μεταλλικού σκελετού, όπως φαίνεται στα σχέδια.

Οι απολήξεις του κόντρα-πλακέ, περιμετρικά (σόκορα), εφόσον υπάρχουν κενά, θα στοκαριστούν με ξυλόστοκο ιδίου χρώματος ώστε αυτά να καλυφθούν.

Όλες οι επιφάνειες και οι ακμές των ξύλινων στοιχείων, πριν βαφούν, θα τριφτούν με ψιλό γυαλόχαρτο και θα λειανθούν με επιμέλεια, αφού πρώτα διαμορφωθούν σε καμπύλη διατομή (πομπέ). Ιδιαίτερη προσοχή θα δοθεί στα σόκορα, ώστε να μην παρουσιάζουν την παραμικρή "αγριάδα". Σημειώνεται ιδιαίτερος ότι τα σόκορα θα είναι περασμένα με "εργαλείο διαμόρφωσης" και όχι απλώς σπασμένες.

Η μορφή και διαστάσεις της έδρας και της πλάτης φαίνονται στα συνοδευτικά σχέδια.

Για την έδρα προβλέπεται ανατομική κοίλη διαμόρφωση Φ280mm και βάθους 10mm περίπου.

Για την πλάτη προβλέπεται κούρμπα διαφορετικής καμπυλότητας του επάνω τμήματός της σε σχέση με το κάτω τμήμα.

Στο άνω τμήμα της πλάτης η εσοχή της καμπυλότητας θα είναι 45mm περίπου, ενώ στο κάτω τμήμα της πλάτης η εσοχή της καμπυλότητας θα είναι 65mm περίπου.

Οι ανωτέρω περιγραφόμενες μορφές της έδρας και πλάτης θα εξασφαλίζουν άριστη ανατομικότητα και άνεση του καθίσματος καθώς και αρμονία εφαρμογής των στοιχείων του.

Το σχήμα της ανατομικής αυτής διαμόρφωσης επιτυγχάνεται με συγκόλληση σε πρέσα υψίσυχνων πεδίων, σε ειδικά καλούπια.

Τα ξύλινα μέρη θα στερεώνονται στο μεταλλικό σκελετό με βίδες 4X16 και διαμέτρου κεφαλής 8mm για την έδρα και 3,5X12 και διαμέτρου κεφαλής 7mm για την πλάτη. Προβλέπονται τέσσερις(4) βίδες για την πλάτη και οκτώ (8) βίδες για την έδρα.

Οι θέσεις των ξύλινων μερών επί του μεταλλικού σκελετού φαίνονται στα συνοδευτικά σχέδια. Οι οπές των μεταλλικών στοιχείων και των ξύλινων μερών πρέπει να είναι σε τέτοιες θέσεις ώστε οι βίδες να βιδώνονται κάθετα στις επιφάνειες για να επιτυγχάνεται απόλυτη επαφή των επιμέρους επιφανειών. Οι βίδες θα τοποθετούνται στο πίσω μέρος της πλάτης και στο κάτω μέρος της έδρας.

**Σημειώσεις:** - Όλες οι ξύλινες ή από συνθετικό ξύλο επιφάνειες θα είναι τριμμένες με τα κατάλληλα λειαντικά ώστε να είναι απόλυτα λείες στην αφή.

- Όπου προβλέπονται φρεζάτες γενικά βίδες, η φρέζα στην αντίστοιχη επιφάνεια θα έχει την κατάλληλη διάμετρο και βάθος, ώστε η μεγάλη διάμετρος της κεφαλής της βίδας να είναι συνεπίπεδη (πρόσωπο) με εκείνη της επιφάνειας.

**3. ΒΑΦΕΣ ΕΠΙΦΑΝΕΙΩΝ****3.1. Βαφή μεταλλικών επιφανειών****Προεργασία**

Θα γίνει απολίπανση και αποξείδωση με βάπτισμα ή ραντισμό με απολιπαντικό και αποξειδωτικό υγρό. Αν οι οξειδώσεις είναι σε μεγάλη έκταση θα απομακρυνθούν με τρίψιμο των επιφανειών, μετά δε από κάθε φάση πρέπει να ακολουθεί πλύσιμο με νερό. Μετά την αποξείδωση επιβάλλεται το βάπτισμα των μεταλλικών μερών, σε αλκαλικό διάλυμα PH=7-9 για την εξουδετέρωση των όξινων συστατικών του διαλύματος αποξείδωσης.

**Φωσφάτωση**

Μετά την παραπάνω προεργασία θα γίνει φωσφάτωση με βάπτισμα ή ράντισμα σε φωσφατικό διάλυμα ικανό να εναποθέσει σε κάθε τετραγωνικό μέτρο μεταλλικής επιφάνειας τρία γραμμάρια φωσφορικού σιδήρου. Η εναπόθεση αυτή πρέπει απαραίτητα να γίνει σε ολόκληρη την επιφάνεια. Την επεξεργασία αυτή θα ακολουθήσει σταθεροποίηση του παραπάνω υποστρώματος με κάποιο άλας χρωμίου. Η φωσφάτωση και η σταθεροποίηση μπορεί να γίνουν και μαζί αν χρησιμοποιηθεί διάλυμα wash primer.

**Βαφή**

Μετά το στέγνωμα των μεταλλικών επιφανειών για χρονικό διάστημα ικανό για την σταθεροποίηση των υποστρωμάτων και εξάτμιση των διαλυτικών υγρών, όχι όμως υπερβολικό ώστε να καλυφθεί το υπόστρωμα με υγρασία, ακολουθεί η ηλεκτροστατική βαφή.

Η βαφή πρέπει να γίνεται σε συνθήκες που εξασφαλίζουν ομοιόμορφο επίστρωμα (πυκνότητα χρώματος, πίεση αέρα, ταχύτητα βαφής κλπ.).

Ο χρωματισμός των μεταλλικών επιφανειών θα γίνει με πούδρα άριστης ποιότητας, θα είναι γυαλιστερός και το χρώμα πρέπει να:

- α) παρέχει προστασία κατά της οξειδωσης του μετάλλου
- β) έχει καλυπτικότητα
- γ) είναι ομοιόμορφο σε όλη την βαμμένη επιφάνεια χωρίς ελαττώματα σταγόνων ή κοκκίων
- δ) έχει ελαστικότητα και επιφανειακή σκληρότητα.

**Ψήσιμο**

Μετά την βαφή, τα μεταλλικά μέρη μπαίνουν σε φούρνο όπου παραμένουν για αρκετό χρόνο σε θερμοκρασία που κυμαίνεται από 180 έως 220°C.

Τα στοιχεία: Χρόνος, θερμοκρασία εξαρτώνται από την σύνθεση του υλικού βαφής.

Η εσωτερική κατανομή της θερμοκρασίας μέσα στο φούρνο πρέπει να είναι ομοιόμορφη, ελεγχόμενη με θερμόμετρα και οπωσδήποτε μεγαλύτερη των 180°C.

**3.2. Βαφή ξύλινων επιφανειών**

Τα περιθώρια και όλες οι επιφάνειες των ξύλινων μερών του καθίσματος θα βαφούν (με πιστόλι βαφής ή άλλο μέσον επάλειψης) ως ακολούθως:

- α) Με δύο (2) επιστρώσεις γεμιστικού υποστρώματος ακρυλικό ενός (1) συστατικού ή σίλερ δύο συστατικών, διαφανές, με αντίστοιχα γυαλοχαρταρίσματα, μετά από κάθε επίστρωση.
- β) Με δύο (2) επιστρώσεις βερνίκι φινιρίσματος ακρυλικό ενός (1) συστατικού ή βερνίκι φινιρίσματος δύο συστατικών, διαφανές, με αντίστοιχα γυαλοχαρταρίσματα πριν κάθε επίστρωση.

Διευκρινίζεται ότι οι βαφές αυτές θα γίνουν μετά από επιμελή λείανση των επιφανειών και ακμών και ότι η επικάλυψη των επιφανειών με τα υλικά βαφής θα είναι ομοιόμορφη.

Όλα τα υλικά βαφής που θα χρησιμοποιηθούν θα πρέπει να περιέχουν μη τοξικές ενώσεις.

Οι τελικές επιφάνειες θα είναι κατά προτίμηση γυαλιστερές.

**Ειδικά χαρακτηριστικά βαφής**

Αντοχή στο νερό ώστε να μην παρουσιάζει φυσαλίδες, διογκώσεις, γαλακτώσεις και άλλα ελαττώματα αν μετά από 15 ημέρες από την βαφή ένα ξύλινο κομμάτι παραμείνει σε αποσταγμένο νερό σε 100°C για επτά (7) ώρες.

Ικανοποιητική αντοχή σε διαλυτικά.

**4. ΧΡΩΜΑΤΑ**

Ο μεταλλικός σκελετός θα έχει χρώμα ενδεικτικού τύπου δειγματολογίου RAL το No 9006, λεπτό σαργέ ή ενδεικτικού τύπου δειγματολογίου AKZO NOBEL, Futura gris 150 sablé.

Η απόχρωση των ξύλινων στοιχείων του καθίσματος θα είναι το No 800ml 332+800ml 300, ενδεικτικού τύπου δειγματολογίου VERNILAC. Οι τελικές επιφάνειες του βερνικιού θα είναι γυαλιστερές.

Σημειώνεται ότι οι παραπάνω αριθμοί χρωματολογίων (RAL, AKZO NOBEL, VERNILAC) αναφέρονται σε επιθυμητές αποχρώσεις χρωμάτων και σε καμία περίπτωση δεν προσδιορίζουν οποιοδήποτε υλικό ή οποιαδήποτε ποιότητα υλικού.

**5. ΣΥΣΚΕΥΑΣΙΑ**

- 5.1. Τα πτυσσόμενα καθίσματα θα συσκευάζονται ανά πέντε (5) τοποθετούμενα εναλλάξ (πάνω κάτω) σε χαρτοκιβώτιο από χαρτί βάρους 430 gr/m<sup>2</sup> περίπου. Σε κάθε χαρτοκιβώτιο θα υπάρχει ένδειξη σχετική με το περιεχόμενό του.

Μεταξύ των καθισμάτων θα τοποθετηθεί τεμάχιο (ή τεμάχια) διογκωμένης πολυστερίνης (φελιζόλ), ανάλογων διαστάσεων και πάχους ούτως ώστε να μην επιτρέπεται η επαφή των καθισμάτων μεταξύ τους και κυρίως να μην επιτρέπει τον τραυματισμό της κούρμπας της πλάτης.

Η όλη συσκευασία θα δένεται σφιχτά με τέσσερα (4) πλαστικά τσέρκια, σταυροειδώς.

Για την εύκολη μεταφορά τους θα τοποθετούνται, σε αριθμό αναλόγως του μεγέθους και του βάρους τους, σε ξύλινες ευρωπαϊκές, θα δένονται με πλαστικά τσέρκια και θα τυλίγονται με σελοφάν.

**5.2.** Σε κάθε συσκευασία (επάνω στο σελοφάν της 15άδας) θα υπάρχει ένδειξη (σε χαρτί Α4) σχετική με το περιεχόμενό του. Επίσης, με ευκρινή γράμματα (μέγεθος 48 περίπου), θα αναφέρονται τα πλήρη στοιχεία της Διακήρυξης ήτοι:

- Ο τίτλος της Εταιρίας «ΚΤΙΡΙΑΚΕΣ ΥΠΟΔΟΜΕΣ Α.Ε.»
- Ο αριθμός της Διακήρυξης
- Η επωνυμία του προμηθευτή
- Το BarCode και το όνομα του προϊόντος (μέγεθος 72 περίπου)

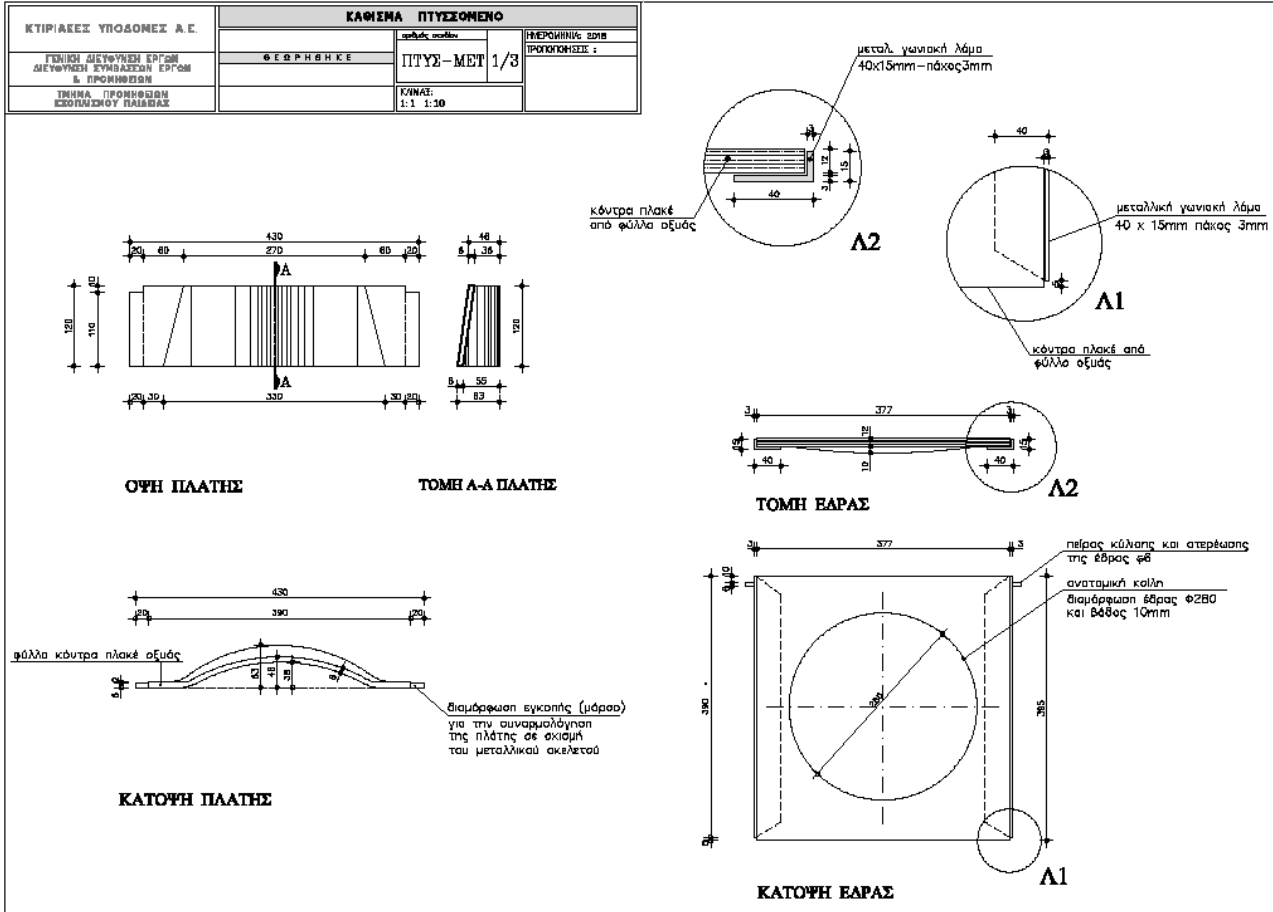
#### **6. ΓΕΝΙΚΕΣ ΠΑΡΑΤΗΡΗΣΕΙΣ**

Αυτοκόλλητη πινακίδα με μεταλλιζέ επίστρωση τουλάχιστον 60 micron, διαστάσεων 35x70mm περίπου (βλ. το σχετικό υπόδειγμα κατωτέρω), θα τοποθετείται (δεν θα ξεκολλάει) σε εμφανή θέση (π.χ. στο πίσω μέρος της πλάτης) που θα υποδεικνύεται από την Υπηρεσία, σε κάθε προϊόν και θα αναφέρει:

1. Την επωνυμία της Εταιρείας «ΚΤΙΡΙΑΚΕΣ ΥΠΟΔΟΜΕΣ Α.Ε.».
2. Το λογότυπο της Εταιρείας «ΚΤΙΡΙΑΚΕΣ ΥΠΟΔΟΜΕΣ Α.Ε.».
3. Την επωνυμία του προμηθευτή.
4. Τον αριθμό της Διακήρυξης.
5. Την κλάση της φορμαλδεΐδης Ε1.

 ΚΤΙΡΙΑΚΕΣ ΥΠΟΔΟΜΕΣ Α.Ε.	ΚΤΙΡΙΑΚΕΣ ΥΠΟΔΟΜΕΣ Α.Ε. ΔΙΕΥΘΥΝΣΗ ΣΥΜΒΑΣΕΩΝ ΕΡΓΩΝ & ΠΡΟΜΗΘΕΙΩΝ
<b>ΔΙΑΚΥΡΗΣΗ</b> ...../.....-.....-.....	<b>ΑΝΑΔΟΧΟΣ</b> ..... <b>ΤΗΛ.</b> ..... <b>E-mail:</b> .....
<b>ΚΛΑΣΗ ΕΚΠΟΜΠΗΣ ΦΟΡΜΑΛΔΕΪΔΗΣ: Ε1</b>	

ΣΧΕΔΙΑ:





## ΠΑΡΑΡΤΗΜΑ Γ – ΥΠΟΔΕΙΓΜΑΤΑ ΕΓΓΥΗΤΙΚΩΝ ΕΠΙΣΤΟΛΩΝ

ΕΓΓΥΗΤΙΚΗ ΕΠΙΣΤΟΛΗ ΣΥΜΜΕΤΟΧΗΣ

Όνομασία Τράπεζας .....

Κατάστημα .....

(Δ/ση οδός – αριθμός Τ.Κ. fax)

Ημερομηνία έκδοσης .....

ΕΥΡΩ .....

**ΠΡΟΣ**

ΚΤΙΡΙΑΚΕΣ ΥΠΟΔΟΜΕΣ Α.Ε.  
ΦΑΒΙΕΡΟΥ 30  
Τ.Κ. 10438 ΑΘΗΝΑ

Εγγυητική Επιστολή **ΣΥΜΜΕΤΟΧΗΣ** σε Διαγωνισμό υπ' αριθ. .... για ποσό 64.640,00 ΕΥΡΩ

Με την παρούσα σας εγγυώμεθα ρητά, ανεπιφύλακτα και ανέκκλητα, παραιτούμενοι από το ευεργέτημα της διαιρέσεως και διζήσεως μέχρι του ποσού των ΕΥΡΩ ..... (και ολογράφως) ..... στο οποίο και μόνο περιορίζεται η υποχρέωσή μας, υπέρ

της εταιρίας .....

με Διεύθυνση .....

κατ' ανώτατο όριο για την συμμετοχή τους στο διενεργούμενο διαγωνισμό με καταληκτική ημερομηνία υποβολής προσφορών την **13.01.2025** ή σε τυχόν επαναλήψεις αυτού για την:

«**Προμήθεια: 22.000 θρανία** (3.000 τεμ. Νο3, 4.000 τεμ. Νο4, 15.000 τεμ. Γ-Λ), **44.000 καθίσματα** (6.000 τεμ. Νο3, 8.000 τεμ. Νο4, 30.000 τεμ. Γ-Λ) και **20.000 πτυσσόμενα καθίσματα**», προϋπολογισμού **3.232.000,00 €** πλέον ΦΠΑ.

- Η παρούσα εγγύηση καλύπτει μόνο τις από την **συμμετοχή** στον ανωτέρω διαγωνισμό απορρέουσες υποχρεώσεις της εν λόγω Εταιρείας / Κοινοπραξίας και των μελών της ατομικώς και αλληλεγγύως, καθ' όλο το χρόνο της ισχύος της.
- Το παραπάνω ποσό τηρούμε στη διάθεσή σας και θα καταβληθεί ολικά ή μερικά χωρίς καμία από μέρος μας αντίρρηση ή ένσταση και χωρίς να ερευνηθεί το βάσιμο ή μη της απαίτησης μέσα σε 5 το πολύ ημέρες από απλή έγγραφη ειδοποίηση σε μας.
- Σε περίπτωση κατάπτωσης της εγγύησης το ποσόν της κατάπτωσης υπόκειται στο εκάστοτε ισχύον πάγιο τέλος χαρτοσήμου
- Η παρούσα εγγύησή μας αφορά μόνο την παραπάνω αιτία και ισχύει μέχρις ότου αυτή μας επιστραφεί και τουλάχιστον για **13 μήνες** από την επόμενη μέρα της λήξης του χρόνου ισχύος της προσφοράς, ήτοι μέχρι **14.02.2026**.
- Βεβαιούται υπεύθυνα ότι το ποσό των εγγυητικών μας επιστολών που έχουν δοθεί στο Δημόσιο και ΝΠΔΔ, συνυπολογίζοντας και το ποσό της παρούσας, δεν υπερβαίνει το όριο των εγγυήσεων που έχει καθορισθεί από το Υπουργείο Οικονομικών για την Τράπεζά μας.



Εγγυητική Επιστολή Καλής ΕΚΤΕΛΕΣΗΣ

Όνομασία Τράπεζας .....

Κατάστημα .....

(Δ/νση οδός – αριθμός Τ.Κ. fax)

Ημερομηνία έκδοσης .....

ΕΥΡΩ .....

**ΠΡΟΣ**

ΚΤΙΡΙΑΚΕΣ ΥΠΟΔΟΜΕΣ Α.Ε.  
ΦΑΒΙΕΡΟΥ 30  
Τ.Κ. 10438 ΑΘΗΝΑ

Εγγυητική Επιστολή Καλής **ΕΚΤΕΛΕΣΗΣ** υπ' αριθ. .... για ποσό 129.280,00 ΕΥΡΩ

Με την παρούσα σας εγγυώμεθα ρητά, ανεπιφύλακτα και ανέκκλητα, παραιτούμενοι από το ευεργέτημα της διαιρέσεως και διζήσεως μέχρι του ποσού των ΕΥΡΩ ..... (και ολογράφως) ..... στο οποίο και μόνο περιορίζεται η υποχρέωσή μας, υπέρ

της εταιρίας .....

με Διεύθυνση .....

κατ' ανώτατο όριο, για την καλή και εμπρόθεσμη **ΕΚΤΕΛΕΣΗ** των όρων της υπογραφησομένης συμβάσεως για την

«**Προμήθεια: .....** **θρανία** (..... τεμ. Νο3, ..... τεμ. Νο4, ..... τεμ. Γ-Λ), ..... **καθίσματα** (..... τεμ. Νο3, ..... τεμ. Νο4, ..... τεμ. Γ-Λ) και ..... **πτυσσόμενα καθίσματα**», και το οποίο ποσό καλύπτει το 4% της καθαρής αξίας του προϋπολογισμού (**3.232.000,00 €**)

- Η παρούσα εγγύηση καλύπτει το σύνολο των υποχρεώσεων που απορρέουν από την ανωτέρω σύμβαση και βαρύνουν την ως άνω Εταιρεία / Κοινοπραξία και τα μέλη της ατομικά και αλληλεγγύως.
- Το παραπάνω ποσό τηρούμε στη διάθεση σας και θα σας καταβληθεί ολικά ή μερικά χωρίς καμία από μέρους μας αντίρρηση ή ένσταση και χωρίς να ερευνηθεί το βάσιμο ή μη της απαίτησης, μέσα σε 5 το πολύ ημέρες από την απλή έγγραφη ειδοποίηση σε μας.
- Σε περίπτωση κατάπτωσης της εγγύησης το ποσόν της κατάπτωσης υπόκειται στο εκάστοτε ισχύον πάγιο τέλος χαρτοσήμου.
- Η παρούσα εγγύησή μας αφορά μόνο την παραπάνω αιτία και ισχύει μέχρις ότου αυτή μας επιστραφεί και πάντως τουλάχιστον **6 μήνες** παραπάνω από την προβλεπόμενη διάρκεια εκτέλεσης της σύμβασης ή μέχρις ότου λάβουμε έγγραφη δήλωσή σας ότι μπορούμε να θεωρήσουμε τη Τράπεζα μας απαλλαγμένη από κάθε σχετική υποχρέωση.
- Βεβαιούται υπεύθυνα ότι το ποσόν των εγγυητικών μας επιστολών που έχουν δοθεί στο Δημόσιο και στα Νομικά Πρόσωπα Δημοσίου Δικαίου συνυπολογίζοντας και το ποσόν της παρούσας δεν υπερβαίνει το όριο εγγυήσεων που έχει καθορίσει από το Υπουργείο Οικονομικών για την Τράπεζα μας.

Εγγυητική Επιστολή Καλής ΛΕΙΤΟΥΡΓΙΑΣ

Όνομασία Τράπεζας .....

Κατάστημα .....

(Δ/ση οδός – αριθμός Τ.Κ. fax)

Ημερομηνία έκδοσης .....

ΕΥΡΩ .....

**ΠΡΟΣ**

ΚΤΙΡΙΑΚΕΣ ΥΠΟΔΟΜΕΣ Α.Ε.  
ΦΑΒΙΕΡΟΥ 30  
Τ.Κ. 10438 ΑΘΗΝΑ

Εγγυητική Επιστολή Καλής **ΛΕΙΤΟΥΡΓΙΑΣ** υπ' αριθμ. .... για ποσό 64.640,00 ΕΥΡΩ.

Με την παρούσα σας εγγυώμεθα ρητά, ανεπιφύλακτα και ανέκκλητα, παραιτούμενοι από το ευεργέτημα της διαιρέσεως και διζήσεως μέχρι του ποσού των ΕΥΡΩ ..... (και ολογράφως) ..... στο οποίο και μόνο περιορίζεται η υποχρέωσή μας, υπέρ της εταιρίας ..... με Διεύθυνση ..... κατ' ανώτατο όριο για την καλή **ΛΕΙΤΟΥΡΓΙΑ** των παραδοθέντων υπ' αυτής ειδών της με αριθμό ..... Σύμβασης, που υπέγραψε μαζί σας η εν λόγω εταιρία για την

«**Προμήθεια: .....** **θρανία** (..... τεμ. Νο3, ..... τεμ. Νο4, ..... τεμ. Γ-Λ), ..... **καθίσματα** (..... τεμ. Νο3, ..... τεμ. Νο4, ..... τεμ. Γ-Λ) και ..... **πτυσσόμενα καθίσματα**», και το οποίο ποσό καλύπτει το 2% της καθαρής αξίας του προϋπολογισμού **(3.232.000,00€)**

- Η παρούσα εγγύηση καλύπτει το σύνολο των υποχρεώσεων που απορρέουν από την ανωτέρω σύμβαση και βαρύνουν την ως άνω Εταιρεία / Κοινοπραξία και τα μέλη της ατομικά και αλληλεγγύως.
- Το παραπάνω ποσό τηρούμε στη διάθεσή σας και θα καταβληθεί ολικά ή μερικά χωρίς καμία από μέρος μας αντίρρηση ή ένσταση και χωρίς να ερευνηθεί το βάσιμο ή μη της απαίτησης μέσα σε 5 το πολύ ημέρες από απλή έγγραφη ειδοποίηση σε μας.
- Σε περίπτωση κατάπτωσης της εγγύησης το ποσόν της κατάπτωσης υπόκειται στο εκάστοτε ισχύον πάγιο τέλος χαρτοσήμου
- Η παρούσα εγγύησή μας αφορά μόνο την παραπάνω αιτία και ισχύει μέχρις ότου αυτή μας επιστραφεί και τουλάχιστον για **30 μήνες** ή μέχρις ότου λάβουμε έγγραφη δήλωσή σας ότι μπορούμε να θεωρήσουμε τη Τράπεζα μας απαλλαγμένη από κάθε σχετική υποχρέωση.
- Βεβαιούται υπεύθυνα ότι το ποσό των εγγυητικών μας επιστολών που έχουν δοθεί στο Δημόσιο και ΝΠΔΔ, συνυπολογίζοντας και το ποσό της παρούσας, δεν υπερβαίνει το όριο των εγγυήσεων που έχει καθορισθεί από το Υπουργείο Οικονομικών για την Τράπεζά μας.

**ΠΑΡΑΡΤΗΜΑ Δ – ΕΥΡΩΠΑΙΚΟ ΕΝΙΑΙΟ ΕΓΓΡΑΦΟ ΣΥΜΒΑΣΗΣ (ΕΕΕΣ)**

Από τις 2-5-2019, οι αναθέτουσες αρχές συντάσσουν το ΕΕΕΣ με τη χρήση της νέας ηλεκτρονικής υπηρεσίας Promitheus ESPDint (<https://espdint.eprocurement.gov.gr/>), που προσφέρει τη δυνατότητα ηλεκτρονικής σύνταξης και διαχείρισης του Ευρωπαϊκού Ενιαίου Εγγράφου Σύμβασης (ΕΕΕΣ). Η σχετική ανακοίνωση είναι διαθέσιμη στη Διαδικτυακή Πύλη του ΕΣΗΔΗΣ «[www.promitheus.gov.gr](http://www.promitheus.gov.gr)». Το περιεχόμενο του αρχείου, είτε ενσωματώνεται στο κείμενο της διακήρυξης, είτε, ως αρχείο PDF, ηλεκτρονικά υπογεγραμμένο, αναρτάται ξεχωριστά ως αναπόσπαστο μέρος αυτής. Το αρχείο XML αναρτάται για την διευκόλυνση των οικονομικών φορέων προκειμένου να συντάξουν μέσω της υπηρεσίας eΕΕΕΣ τη σχετική απάντησή τους].

**ΟΔΗΓΙΕΣ****1. Τι είναι το ΕΕΕΣ και το ηλεκτρονικό ΕΕΕΣ (eΕΕΕΣ);**

Πρόκειται για μια υπεύθυνη δήλωση της καταλληλότητας, της οικονομικής κατάστασης και των ικανοτήτων των επιχειρήσεων, η οποία χρησιμοποιείται ως προκαταρκτικό αποδεικτικό σε όλες τις διαδικασίες σύναψης δημοσίων συμβάσεων που υπερβαίνουν το κατώτατο όριο της ΕΕ. Η υπεύθυνη δήλωση επιτρέπει στις συμμετέχουσες εταιρείες ή άλλους οικονομικούς φορείς να αποδείξουν ότι:

- δεν βρίσκονται σε μία από τις καταστάσεις για τις οποίες πρέπει ή είναι δυνατόν να αποκλειστούν από τη σύναψη δημόσιας σύμβασης
- πληρούν τα συναφή κριτήρια αποκλεισμού και επιλογής.

Μόνον ο προσωρινός ανάδοχος θα πρέπει να υποβάλει τα πιστοποιητικά που ζητούνται από την αναθέτουσα αρχή ως αποδεικτικά στοιχεία. Από τους υπόλοιπους συμμετέχοντες ενδέχεται να ζητηθούν ορισμένα ή όλα τα έγγραφα σε περιπτώσεις αμφιβολιών. Σε περίπτωση που ο προσωρινός ανάδοχος παρέχει τους συνδέσμους για

τα πρωτότυπα αποδεικτικά στοιχεία στα αντίστοιχα μητρώα, η αναθέτουσα αρχή μπορεί να έχει άμεση πρόσβαση από εκεί. Ειδικότερα, με βάση την παρ. 6 του άρθρου 79 του Ν.4412/2016, οι οικονομικοί φορείς δεν υποχρεούνται να υποβάλουν δικαιολογητικά ή άλλα αποδεικτικά στοιχεία όταν η αναθέτουσα αρχή έχει τη δυνατότητα να λαμβάνει τα πιστοποιητικά ή τις συναφείς πληροφορίες απευθείας μέσω πρόσβασης σε εθνική βάση δεδομένων σε οποιοδήποτε κράτος-μέλος της Ένωσης.

Το ΕΕΕΣ δεν περιλαμβάνει τεχνικές προδιαγραφές. Καλύπτει μόνο τους όρους συμμετοχής (προεπιλογή) από πλευράς κριτηρίων αποκλεισμού και επιλογής.

Το eΕΕΕΣ είναι η ηλεκτρονική έκδοση αυτής της υπεύθυνης δήλωσης, που παρέχεται στο διαδίκτυο από την Ευρωπαϊκή Επιτροπή στο URL: <https://ec.europa.eu/growth/tools-databases/espd>

**2 . Ποιες λειτουργίες παρέχει η υπηρεσία eΕΕΕΣ της Ευρωπαϊκής Επιτροπής;**

Η υπηρεσία eΕΕΕΣ επιτρέπει:

- στις αναθέτουσες αρχές, να συμπληρώνουν και να χρησιμοποιούν ένα υπόδειγμα ΕΕΕΣ καθορίζοντας τα κριτήρια αποκλεισμού και επιλογής
- στην συμμετέχουσα επιχείρηση να συμπληρώνει, να επαναχρησιμοποιεί, να τηλεφορτώνει και να εκτυπώνει το ΕΕΕΣ για μια συγκεκριμένη διαδικασία.

Η Ευρωπαϊκή Επιτροπή, προς διευκόλυνση των αναθετουσών αρχών/αναθετόντων φορέων καθώς και των οικονομικών φορέων, εξέδωσε σχετικό έγγραφο με Συχνές Ερωτήσεις (Frequently Asked Questions - FAQ), όσον αφορά το ηλεκτρονικό Ευρωπαϊκό Ενιαίο Έγγραφο Σύμβασης (eΕΕΕΣ), εστιάζοντας σε θέματα βασικών αρχών του ΕΕΕΣ, χρήσης της υπηρεσίας eΕΕΕΣ που προσφέρει η ΕΕ καθώς και θέματα τεχνικά και εφαρμογής του eΕΕΕΣ.

**3. Ποιά είναι η διαδικασία δημιουργίας και υποβολής του ΕΕΕΣ από τις αναθέτουσες αρχές για χρήση σε διαγωνισμούς που διενεργούν μέσω του ΕΣΗΔΗΣ;**

Ειδικότερα για τους διαγωνισμούς με αξία άνω των ορίων για την εφαρμογή των διατάξεων του ΕΕΕΣ, οι οποίοι και διεξάγονται μέσω του ΕΣΗΔΗΣ, προτείνεται οι αναθέτουσες αρχές/αναθέτοντες φορείς να εφαρμόζουν την ακόλουθη διαδικασία δημιουργίας και υποβολής :

I. Οι αναθέτουσες αρχές/αναθέτοντες φορείς συντάσσουν με χρήση της υπηρεσίας eEEEΣ, ήτοι της διαδικτυακής πλατφόρμας που διαθέτει η ΕΕ, εκείνο το πρότυπο eEEEΣπου επιθυμούν για τον εκάστοτε διαγωνισμό τους, και παράγουν το σχετικό πρότυπο eEEEΣ σε μορφή αρχείων τύπου XML και PDF, τα οποία και αποθηκεύουν, αρχικά, τοπικά στον ηλεκτρονικό υπολογιστή τους.

Σημειώνονται τα εξής:

- Το αρχείο XML παράγεται άμεσα από την υπηρεσία eEEEΣ επιλέγοντας το κουμπί «Εξαγωγή».
- Το αρχείο PDF παράγεται έμμεσα από την υπηρεσία eEEEΣ επιλέγοντας το κουμπί «Εκτύπωση». Η εκτύπωση θα πρέπει να ανακατευθυνθεί σε εικονικό εκτυπωτή PDF (virtualPDFprinter), ήτοι λογισμικό, εγκατεστημένο στον ηλεκτρονικό υπολογιστή του χρήστη, το οποίο αποθηκεύει το περιεχόμενο της εκτύπωσης σε ηλεκτρονικό αρχείο PDF αντί να το δρομολογεί σε φυσικό εκτυπωτή. Ενδεικτικά η λειτουργία αυτή μπορεί να πραγματοποιηθεί εγγενώς από φυλλομετρητή διαδικτύου, όπως π.χ. GoogleChrome, ή από εξειδικευμένο λογισμικό, όπως π.χ. CutePDF.

II. Οι αναθέτουσες αρχές/αναθέτοντες φορείς, αναρτούν στο χώρο του διαγωνισμού της δημόσιας σύμβασης στο ΕΣΗΔΗΣ τα παραχθέντα αρχεία ως εξής:

- το περιεχόμενο του αρχείου PDF είτε ενσωματώνεται στο κείμενο της διακήρυξης και κοινοποιείται έτσι μέσω αυτής στους οικονομικούς φορείς, είτε το αρχείο PDF, ψηφιακά υπογεγραμμένο, αναρτάται ξεχωριστά ως αναπόσπαστο μέρος της διακήρυξης και
- το αρχείο XML αναρτάται επικουρικά για την διευκόλυνση των οικονομικών φορέων προκειμένου να συντάξουν μέσω της υπηρεσίας eEEEΣ της ΕΕ τη σχετική απάντησή τους.

#### **4. Πώς υποβάλλεται το ΕΕΕΣ από τους οικονομικούς φορείς στο πλαίσιο διαγωνισμών που διενεργούνται μέσω του ΕΣΗΔΗΣ;**

Οι οικονομικοί φορείς οφείλουν να υποβάλουν με την προσφορά τους συμπληρωμένο το πρότυπο ΕΕΕΣ όπως αυτό έχει οριστεί από τις αναθέτουσες αρχές/τους αναθέτοντες φορείς στη διακήρυξη (ήτοι είτε στο κείμενο αυτής είτε στο ξεχωριστό αρχείο PDF που αποτελεί αναπόσπαστο μέρος της) σε μορφή pdf (Αποφ. Π1/2390/13) ψηφιακά υπογεγραμμένο κατά τα οριζόμενα στο άρθρο 73 του ν.4412/16 και την διακήρυξη.

4.1 Για την σύνταξη ή/και συμπλήρωση του απαιτούμενου eEEEΣ, οι οικονομικοί φορείς προτείνεται να χρησιμοποιήσουν το αναρτημένο από τις αναθέτουσες αρχές επικουρικό αρχείο XML, προκειμένου να εκμεταλλευτούν την υπηρεσία eEEEΣ της ΕΕ και να παράξουν την απάντησή τους σε μορφή αρχείου PDF, το οποίο και αποθηκεύουν, αρχικά, τοπικά στον ηλεκτρονικό υπολογιστή τους. Σημειώνεται το εξής:

➤ Το αρχείο PDF παράγεται έμμεσα από την υπηρεσία eEEEΣ επιλέγοντας το κουμπί «Εκτύπωση». Η εκτύπωση θα πρέπει να ανακατευθυνθεί σε εικονικό εκτυπωτή PDF (virtual PDF printer), ήτοι λογισμικό, εγκατεστημένο στον ηλεκτρονικό υπολογιστή του χρήστη, το οποίο αποθηκεύει το περιεχόμενο της εκτύπωσης σε ηλεκτρονικό αρχείο PDF αντί να το δρομολογεί σε φυσικό εκτυπωτή. Ενδεικτικά η λειτουργία αυτή μπορεί να πραγματοποιηθεί εγγενώς από φυλλομετρητή διαδικτύου, όπως π.χ. GoogleChrome, ή από εξειδικευμένο λογισμικό, όπως π.χ. CutePDF.

4.2 Σε κάθε περίπτωση και ανεξαρτήτως της ύπαρξης επικουρικού αρχείου xml στον χώρο του δ/σμου, οι οικονομικοί φορείς μπορούν να προσφεύγουν απ' ευθείας στην ηλεκτρονική υπηρεσία της Ευρωπαϊκής Επιτροπής (<https://ec.europa.eu/growth/tools-databases/espd>) να δημιουργούν το ΕΕΕΣ, να συμπληρώνουν με ευθύνη τους όλα τα δεδομένα που αφορούν τον εκάστοτε διαγωνισμό και αναφέρονται στην διακήρυξη, να συμπληρώνουν τις σχετικές απαντήσεις και να το εκτυπώνουν σε μορφή pdf προκειμένου να το υπογράψουν ψηφιακά και να το υποβάλλουν στο σχετικό δ/σμό.

#### **5. Μέρη και ενότητες του ΕΕΕΣ**

Το ΕΕΕΣ περιλαμβάνει τα ακόλουθα μέρη και ενότητες:

- Μέρος I. Πληροφορίες σχετικά με τη διαδικασία προμήθειας και την αναθέτουσα αρχή ή τον αναθέτοντα φορέα.
- Μέρος II. Πληροφορίες σχετικά με τον οικονομικό φορέα.

- Μέρος III. Κριτήρια αποκλεισμού:

- Α: Λόγοι που σχετίζονται με ποινικές καταδίκες (η εφαρμογή τους είναι υποχρεωτική βάσει του άρθρου 57 παράγραφος 1 της οδηγίας 2014/24/ΕΕ). Η εφαρμογή τους είναι επίσης υποχρεωτική για τις αναθέτουσες αρχές σύμφωνα με το άρθρο 80 παράγραφος 1 δεύτερο εδάφιο της οδηγίας 2014/25/ΕΕ, ενώ οι αναθέτοντες φορείς εκτός των αναθετουσών αρχών μπορούν να αποφασίσουν να εφαρμόσουν τα εν λόγω κριτήρια αποκλεισμού).

- Β: Λόγοι που σχετίζονται με την καταβολή φόρων ή εισφορών κοινωνικής ασφάλισης (η εφαρμογή τους είναι υποχρεωτική, βάσει του άρθρου 57 παράγραφος 2 της οδηγίας 2014/24/ΕΕ, σε περίπτωση τελεσίδικης και δεσμευτικής απόφασης. Υπό τους ίδιους όρους, η εφαρμογή τους είναι επίσης υποχρεωτική για τις αναθέτουσες αρχές σύμφωνα με το άρθρο 80 παράγραφος 1 δεύτερο εδάφιο της οδηγίας 2014/25/ΕΕ, ενώ οι αναθέτοντες φορείς εκτός των αναθετουσών αρχών μπορούν να αποφασίσουν να εφαρμόσουν αυτούς τους λόγους αποκλεισμού. Να σημειωθεί ότι η εθνική νομοθεσία ορισμένων κρατών μελών μπορεί να καθιστά τον αποκλεισμό υποχρεωτικό επίσης και όταν η απόφαση δεν είναι τελεσίδικη και δεσμευτική).

- Γ: Λόγοι που σχετίζονται με αφερεγγυότητα, σύγκρουση συμφερόντων ή επαγγελματικό παράπτωμα (βλέπε άρθρο 57 παράγραφος 4 της οδηγίας 2014/24/ΕΕ) (περιπτώσεις στις οποίες μπορεί να αποκλείονται οικονομικοί φορείς· τα κράτη μέλη μπορούν να καταστήσουν υποχρεωτική για τις αναθέτουσες αρχές την εφαρμογή αυτών των λόγων αποκλεισμού. Σύμφωνα με το άρθρο 80 παράγραφος 1 της οδηγίας 2014/25/ΕΕ, όλοι οι αναθέτοντες φορείς, είτε είναι αναθέτουσες αρχές είτε όχι, μπορούν να αποφασίσουν να εφαρμόσουν αυτούς τους λόγους αποκλεισμού ή μπορεί να τους ζητηθεί από το οικείο κράτος μέλος να το πράξουν).

- Δ: Άλλοι λόγοι αποκλεισμού που ενδέχεται να προβλέπονται από την εθνική νομοθεσία του κράτους μέλους της αναθέτουσας αρχής ή του αναθέτοντα φορέα.

- Μέρος IV. Κριτήρια επιλογής:

- α: Γενική ένδειξη για όλα τα κριτήρια επιλογής

- Μέρος V. Περιορισμός του αριθμού των πληρούντων τα κριτήρια επιλογής υποψηφίων

- Μέρος VI. Τελικές δηλώσεις.

Αρ. πρωτ.:

ΑΔΑΜ: .....

## ΣΥΜΒΑΣΗ ΠΡΟΜΗΘΕΙΑΣ

Στην Αθήνα σήμερα \_\_.\_\_.2024, μεταξύ των κάτωθι συμβαλλομένων:

1. αφενός της εταιρείας με την επωνυμία «**Κτιριακές Υποδομές Α.Ε.**» και με διακριτικό τίτλο «**Κτιριακές Υποδομές Α.Ε.**», που εδρεύει στην Αθήνα, οδός Φαβιέρου 30 (Τ.Κ. 10438, ΑΦΜ 997476340 ΔΟΥ ΦΑΕ ΑΘΗΝΩΝ), όπως εκπροσωπείται νόμιμα για την υπογραφή της παρούσας από τον Διευθύνοντα Σύμβουλό της, κ. Αθανάσιο Γ. Γιάνναρη, σύμφωνα με την υπ' αριθ. 490/20.11.2024 απόφαση του Διοικητικού Συμβουλίου (στο εφεξής «**Αγοραστής**» ή/και «**Αναθέτουσα Αρχή**»)  
και
2. αφετέρου της εταιρείας με την επωνυμία «\_\_\_\_\_» και με διακριτικό τίτλο «-----», με έδρα \_\_\_\_\_, Τ.Κ.: \_\_\_\_\_, ΑΦΜ: \_\_\_\_\_, ΔΟΥ: \_\_\_\_\_, όπως εκπροσωπείται νόμιμα (σύμφωνα με το υπ' αριθ. \_\_\_\_/\_\_\_\_ καταστατικό της εταιρείας του και το υπ' αριθ. \_\_\_\_\_ ΓΕΜΗ) για την υπογραφή της παρούσας από τον κ. \_\_\_\_\_ (εφεξής «**Ανάδοχος**» ή/και «**Προμηθευτής**»).

## Έχοντας υπόψη:

- A. Την υπ' αριθ. 492 Συνεδρίαση /28.11.2024 ( 2<sup>ο</sup> Θέμα) [ΑΔΑ: ΡΠΟ5ΟΞΧΔ-ΙΓΙ] απόφαση του Δ.Σ. της ΚΤΙΡΙΑΚΕΣ ΥΠΟΔΟΜΕΣ Α.Ε., με την οποία εγκρίθηκαν τα τεύχη δημοπράτησης του διαγωνισμού και η διενέργεια αυτού.
- B. Τους όρους του δημόσιου διαγωνισμού (ανοιχτή διαδικασία) με κριτήριο επιλογής και κατακύρωσης την χαμηλότερη τιμή, που προκήρυξε η Αναθέτουσα Αρχή για την ανάδειξη αναδόχου για την «**Προμήθεια: 22.000 θρανία** (3.000 τεμ. Νο3, 4.000 τεμ. Νο4, 15.000 τεμ. Γ-Λ), **44.000 καθίσματα** (6.000 τεμ. Νο3, 8.000 τεμ. Νο4, 30.000 τεμ. Γ-Λ) και **20.000 πτυσσόμενα καθίσματα**» (εφεξής «προμήθεια»), σύμφωνα με την υπ' αριθ. ΕΣΗΔΗΣ: 362957, ΑΔΑΜ: ....., ...../04.12.2024 Διακήρυξη της ΚΤΙΡΙΑΚΕΣ ΥΠΟΔΟΜΕΣ Α.Ε..
- Γ. Την προσφορά της εταιρείας «\_\_\_\_\_», η οποία αποτελεί αναπόσπαστο τμήμα της παρούσας σύμβασης.
- Δ. Το Πρακτικό ελέγχου Δείγματος.
- Ε. Το απόσπασμα πρακτικού της υπ' αριθ. \_\_\_\_ συνεδρίασης / \_\_.\_\_.2024 με θέμα \_\_<sup>ο</sup> συνεδρίασης του Δ.Σ. της ΚΤΙΡΙΑΚΕΣ ΥΠΟΔΟΜΕΣ Α.Ε., με το οποίο έγινε δεκτή η εισήγηση της Επιτροπής Διαγωνισμού και εγκρίθηκε η κατακύρωση του έργου στον Ανάδοχο, σύμφωνα με την προσφορά του.

Συμφωνούνται τα ακόλουθα:

## Άρθρο 1

## Αντικείμενο της Σύμβασης Προμήθειας

Με την παρούσα σύμβαση ο Ανάδοχος αναλαμβάνει την υποχρέωση για την:

«**Προμήθεια:..... θρανία** (..... τεμ. Νο3, ..... τεμ. Νο4, ..... τεμ. Γ-Λ), ..... **καθίσματα** (..... τεμ. Νο3, ..... τεμ. Νο4, ..... τεμ. Γ-Λ) και ..... **πτυσσόμενα καθίσματα**»

α/α	ΕΙΔΟΣ	BARCODE	ΠΟΣΟΤΗΤΑ
1.	Θρανία Νο3		
2.	Θρανία Νο4		
3.	Θρανία Γ-Λ		
4.	Καθίσματα Νο3		
5.	Καθίσματα Νο4		
6.	Καθίσματα Γ-Λ		
7.	Πτυσσόμενα καθίσματα		

όπως αυτά αναλυτικά καθορίζονται στην προσφορά του και σύμφωνα με τους όρους της σχετικής Διακήρυξης και με τις τεχνικές προδιαγραφές της «ΚΤΙΡΙΑΚΕΣ ΥΠΟΔΟΜΕΣ Α.Ε.» που αποτελούν αναπόσπαστο μέρος της παρούσας Σύμβασης.

Ο «Ανάδοχος» θα προμηθεύσει στην «Αναθέτουσα Αρχή» τα ανωτέρω είδη, τα οποία θα είναι καινούργια και αμεταχειριστά.

Τα είδη αυτά θα παραδοθούν στις αποθήκες της «Κτιριακές Υποδομές ΑΕ» εντός της Αττικής.

## Άρθρο 2

### Προθεσμία ολοκλήρωσης της προμήθειας-Κυρώσεις για εκπρόθεσμη παράδοση

- 2.1. Σύμφωνα με την διακήρυξη, η παράδοση του εξοπλισμού θα πρέπει να έχει ολοκληρωθεί σε **12 μήνες** από την υπογραφή της παρούσας σύμβασης, σύμφωνα με τα παρακάτω:  
απαιτούνται οι παρακάτω παραδόσεις ως προς τις ελάχιστες ποσότητες (ο ανάδοχος μπορεί να παραδίδει μεγαλύτερες ποσότητες και να πληρώνεται αντίστοιχα\*\*\*):

Τμηματικές	Χρόνος (μήνες)	Χρόνος Σωρευτικά (μήνες)	Ποσότητες Αναλυτικά	Ποσότητες Σωρευτικά κατ' ελάχιστο**
(1)	(2)	(3)	(4)	(5)
1 <sup>η</sup>	3	3	5.500 θρανία, 11.000 καθίσματα και 5.000 πτυσσόμενα καθίσματα	5.500 θρανία, 11.000 καθίσματα και 5.000 πτυσσόμενα καθίσματα
2 <sup>η</sup>	3	6	5.500 θρανία, 11.000 καθίσματα και 5.000 πτυσσόμενα καθίσματα	11.000 θρανία, 22.000 καθίσματα και 10.000 πτυσσόμενα καθίσματα
3 <sup>η</sup>	3	9	5.500 θρανία, 11.000 καθίσματα και 5.000 πτυσσόμενα καθίσματα	16.500 θρανία, 33.000 καθίσματα και 15.000 πτυσσόμενα καθίσματα
4 <sup>η</sup>	3	12	5.500 θρανία, 11.000 καθίσματα και 5.000 πτυσσόμενα καθίσματα *	22.000 θρανία, 44.000 καθίσματα και 20.000 πτυσσόμενα καθίσματα *

- \* Περιλαμβάνεται προσαύξηση με την απόφαση κατακύρωσης υπ' αριθ. .... Συνεδρίαση /.....2025/ θέμα .....<sup>ο</sup> του ΔΣ της Κτιριακές Υποδομές ΑΕ, η επιπλέον αυτή ποσότητα θα παραδοθεί μαζί με την τελευταία τμηματική.
- \*\* Οι τμηματικές παραδόσεις είναι δεσμευτικές κατά το 80% των απαιτούμενων ποσοτήτων της στήλης (5) (και με παραλαβή και πληρωμή) [Δεν ισχύει για την τελευταία τμηματική].
- \*\*\* Γενικά, παραδόσεις και παραλαβές με πληρωμή, μπορούν να γίνουν και σε διάστημα μικρότερο των τμηματικών αλλά όχι σε διαστήματα πυκνότερα του 1,5 μήνα. Όμως για την συγκεκριμένη προμήθεια ΔΕΝ μπορούν να γίνουν παραλαβές πριν την λήξη κάθε τμηματικής, παρά μόνο μετά από αίτημα του Αναδόχου και έγγραφη αποδοχή της “Κτιριακές Υποδομές ΑΕ” ή με αίτημα της εταιρείας (εστω email ενός εκ των συναρμοδίων τμημάτων) και εφόσον συμφωνεί ο ανάδοχος, και οι αντίστοιχες πληρωμές θα γίνονται έως και 2 μήνες μετά τις παραλαβές (όπως αυτές ορίζονται με τους συμβατικούς χρόνους τμηματικών παραδόσεων).
- \*\*\*\* Οι ποσότητες ανά μέγεθος θρανίου ή καθίσματος του παραπάνω πίνακα που θα πρέπει να παραδίδονται είναι ενδεικτικά το 25% του συνόλου σε κάθε τμηματική π.χ. 750 θρανία Νο3, 1.000 θρανία Νο4 και 3.750 θρανία Γ-Λ.

Οι παραδόσεις των ειδών θα είναι πλήρεις.

Η παράδοση των υπό προμήθεια ειδών θα γίνει με ευθύνη και δαπάνη του «Αναδόχου», στις αποθήκες της Κτιριακές Υποδομές στην Αττική, εργάσιμες ημέρες και ώρες, μετά από συνεννόηση του «Αναδόχου» με την αρμόδια Επιτροπή Παραλαβής. Τα είδη θα πρέπει να παραδίδονται σε κιβώτια κλειστά, όπου θα αναγράφονται η επωνυμία του «Αναδόχου», ο αριθμός του παραστατικού και ο αριθμός των δεμάτων, και πάντα σύμφωνα με τις Τεχνικές Προδιαγραφές και ιδιαίτερα με το άρθρο περί συσκευασίας.

- 2.2 Εάν λήξει ο συμβατικός χρόνος παράδοσης, χωρίς να υποβληθεί εγκαίρως αίτημα παράτασης ή, εάν λήξει ο παραταθείς, κατά τα ανωτέρω, χρόνος, χωρίς να παραδοθεί το αντικείμενο της προμήθειας, ο Ανάδοχος κηρύσσεται έκπτωτος.
- 2.3 Για τον χρόνο παράδοσης, τους όρους και προϋποθέσεις της παράτασής του και τις κυρώσεις για εκπρόθεσμη παράδοση της προμήθειας ισχύουν τα άρθρα 206 και 207 του ν. 4412/2016, όπως ισχύουν. Εάν κάποια στοιχεία μόνο, του προϊόντος κριθούν ακατάλληλα, η υπηρεσία θα αποφασίσει τη διαδικασία με την οποία ο ανάδοχος θα προβεί σε διόρθωση της προμήθειας. Εάν τελικά ο ανάδοχος κηρυχθεί έκπτωτος ακολουθείται η σχετική νόμιμη διαδικασία αφού αποσυρθούν παράλληλα με έξοδα του αναδόχου όλα τα ακατάλληλα προϊόντα.

### Άρθρο 3

#### Παράδοση – Παραλαβή συμβατικού αντικειμένου

- 3.1. Η διαδικασία παραλαβής του συμβατικού αντικειμένου θα διενεργηθεί σύμφωνα με την διακήρυξη και τις έγγραφες εντολές της Επιτροπής Παρακολούθησης και Παραλαβής, η οποία θα οριστεί από την «ΚΤΙΡΙΑΚΕΣ ΥΠΟΔΟΜΕΣ Α.Ε.».  
Ο χρόνος παράδοσης και η διαδικασία παραλαβής του αντικειμένου της σύμβασης γίνεται σύμφωνα με τις προβλέψεις των σχετικών άρθρων του Ν.4412/2016 (ενδεικτικά άρθρα 206 έως 215).
- 3.2. Παράδοση  
Ο προμηθευτής υποχρεούται να ειδοποιεί την υπηρεσία που εκτελεί την προμήθεια, [ ]και την Επιτροπή Παρακολούθησης και Παραλαβής και την αποθήκη, για την ημερομηνία που προτίθεται να παραδώσει τα αντικείμενα, τουλάχιστον (5) εργάσιμες ημέρες νωρίτερα.
- 3.3. Παραλαβή Συμβατικού Αντικειμένου  
Κατά τη διαδικασία παραλαβής του συμβατικού αντικειμένου, καλείται να παραστεί, εφόσον το επιθυμεί ο προμηθευτής και διενεργείται ποσοτικός και ποιοτικός έλεγχος (μακροσκοπική εξέταση).  
Με την ολοκλήρωση του ελέγχου και της παραλαβής συντάσσεται **Πρωτόκολλο Παραλαβής** Υλικών (χωρίς παρατηρήσεις σε περίπτωση συνολικής αποδοχής της παραλαβής).



Κατά την παραλαβή ελέγχεται εάν εφαρμόζονται οι Τεχνικές Προδιαγραφές της Διακήρυξης και λαμβάνονται υπόψη ενδεχόμενες παρατηρήσεις της Επιτροπής Διαγωνισμού [].

Είναι αυτονόητο ότι για θέματα [] που δεν έπεσαν στην αντίληψη της Επιτροπής Διαγωνισμού, υπερισχύουν οι Τεχνικές Προδιαγραφές (με τα συνημμένα σχέδια) του Παραρτήματος Β της Διακήρυξης, σύμφωνα με τις οποίες θα παραλαμβάνονται τα τελικά προϊόντα από την Επιτροπή Παρακολούθησης και Παραλαβής.[]

#### Άρθρο 4

##### Τίμημα – Πληρωμή – Χρηματοδότηση

Το συμβατικό τίμημα ανέρχεται σε \_\_\_\_.,\_\_\_\_,\_\_\_ €.

Το παραπάνω συμβατικό τίμημα επιβαρύνεται με ΦΠΑ 24%, ήτοι \_\_\_\_.,\_\_\_\_,\_\_\_ €.

**ΣΥΝΟΛΟ ΔΑΠΑΝΗΣ:** \_\_\_\_.,\_\_\_\_,\_\_\_ €.

( \_\_\_\_\_ χιλιάδες \_\_\_\_\_ ευρώ και \_\_\_\_\_ λεπτά)

Ο Ανάδοχος δεν δύναται να απαιτήσει οποιοδήποτε ποσό επιπλέον της προσφερόμενης τιμής που ορίζεται στη Σύμβαση.

Η ως άνω αμοιβή περιλαμβάνει την κράτηση 0,1% υπέρ της Ενιαίας Αρχής Δημοσίων Συμβάσεων σύμφωνα με το άρθρο 7 του ν. 4912/2022, η οποία επιβαρύνεται με το νόμιμο τέλος χαρτοσήμου 3% και επί του ποσού του χαρτοσήμου, εισφορά 20% υπέρ Ο.Γ.Α.. Τέλος, κράτηση ύψους 0,02% υπέρ της ανάπτυξης και συντήρησης του ΟΠΣ ΕΣΗΔΗΣ, η οποία υπολογίζεται επί της αξίας, εκτός ΦΠΑ, της αρχικής, καθώς και κάθε συμπληρωματικής σύμβασης. Το ποσό αυτό παρακρατείται σε κάθε πληρωμή από την αναθέτουσα αρχή στο όνομα και για λογαριασμό του Υπουργείου Ψηφιακής Διακυβέρνησης, σύμφωνα με την παρ. 6 του άρθρου 36 του ν. 4412/2016.

**Μέχρι την έκδοση της κοινής απόφασης της παρ. 6 του άρθρου 36 του ν. 4412/2016, η ως άνω κράτηση δεν επιβάλλεται.**

Η εκάστοτε πληρωμή του Αναδόχου θα πραγματοποιείται μετά την έκδοση από αυτόν του αντίστοιχου τιμολογίου και φορολογικής και ασφαλιστικής ενημερότητας και όλων των άλλων δικαιολογητικών που προβλέπονται στο άρθρο 200 παρ. 4 του ν. 4412/2016. Πέραν των ανωτέρω δικαιολογητικών οι αρμόδιες υπηρεσίες που διενεργούν τον έλεγχο και την πληρωμή, μπορούν να ζητήσουν και οποιοδήποτε άλλο δικαιολογητικό.

Μέσα σε χρονικό διάστημα (30) ημερών από την ημερομηνία υποβολής των ανωτέρω στην «ΚΤΙΡΙΑΚΕΣ ΥΠΟΔΟΜΕΣ Α.Ε.», πληρώνεται ο ανάδοχος (εφόσον έχει εφαρμοστεί ο όρος της παρ. 2.1 -Σημείωση 3-της παρούσης σύμβασης και του παραρτήματος Α της Διακήρυξης).

Η προμήθεια χρηματοδοτείται από το ΕΠΑ.

#### Άρθρο 5

##### Εγγύηση Καλής Εκτέλεσης

Για την καλή εκτέλεση των όρων της παρούσας σύμβασης, ο Ανάδοχος κατέθεσε την εγγυητική επιστολή καλής εκτέλεσης

υπ' αρ. \_\_\_\_\_/\_\_\_\_.\_\_\_\_.202\_

της Τράπεζας \_\_\_\_\_,

αξίας **129.280,00€**,

με χρόνο ισχύος μέχρις ότου αυτή επιστραφεί από την αναθέτουσα αρχή και πάντως τουλάχιστον **(6) μήνες** παραπάνω από την προβλεπόμενη διάρκεια εκτέλεσης της σύμβασης, που αντιπροσωπεύει το 4% του προϋπολογισμού χωρίς ΦΠΑ.

Γενικότερα, ισχύει το άρθρο 72 του Ν. 4412/2016.

**Άρθρο 6****Εγγύηση Καλής Λειτουργίας**

Ο Ανάδοχος υποχρεούται μετά την έγκριση του πρωτοκόλλου παραλαβής του εξοπλισμού και πριν την εξόφλησή του να προσκομίσει εγγυητική επιστολή Καλής Λειτουργίας ποσού (64.640,00€) ίσου με το 2% επί του προϋπολογισμού χωρίς Φ.Π.Α., και χρόνο ισχύος (30) μήνες από την παραλαβή της προμήθειας.

**Άρθρο 7****Υποχρεώσεις της Αναδόχου**

7.1. Η Ανάδοχος υπόσχεται και υποχρεούται να εκτελέσει τη Σύμβαση, σύμφωνα με την σχετική Διακήρυξη και με τις τεχνικές προδιαγραφές της Αναθέτουσας Αρχής, τις οποίες έλαβε υπ όψιν η ανάδοχος πριν την υποβολή της προσφοράς.

Ρητώς συμφωνείται ότι η Ανάδοχος δεν έχει το δικαίωμα να χρησιμοποιεί τρίτους συνεργάτες / υπεργολάβους κατά την εκτέλεση της παρούσας, χωρίς την προηγούμενη έγγραφη συγκατάθεση της Αναθέτουσας Αρχής.

Σε περίπτωση έγγραφης έγκρισης από την Αναθέτουσα Αρχή για υποκατάσταση, η Ανάδοχος θα ευθύνεται εις ολόκληρον με αυτόν που τον υποκατέστησε έναντι της Αναθέτουσας Αρχής, για τις πράξεις και τις παραλείψεις, του υποκατάστατου ως και του προσωπικού αυτού, σαν να ήταν πράξεις της ίδιας της Αναδόχου της αρχικής σύμβασης ανάθεσης.

7.2. Η Ανάδοχος αναλαμβάνει την υποχρέωση να τηρεί τις υποχρεώσεις στους τομείς του περιβαλλοντικού, κοινωνικοασφαλιστικού και εργατικού δικαίου, που έχουν θεσπιστεί με το δίκαιο της Ένωσης, το Εθνικό Δίκαιο, συλλογικές συμβάσεις ή διεθνείς διατάξεις περιβαλλοντικού, κοινωνικοασφαλιστικού και εργατικού δικαίου.

7.3. Η Ανάδοχος είναι υπόλογος στις Δημόσιες και Δημοτικές Αρχές για τη μη τήρηση των Νόμων και υποχρεωτικών διατάξεων. Η Εταιρεία δεν αναλαμβάνει καμία ευθύνη για οποιαδήποτε παράλειψη. Οι τιμές που έχει καταθέσει η Ανάδοχος με την προσφορά της, ισχύουν για όλη τη διάρκεια της σύμβασης.

7.4. Η Ανάδοχος είναι η μόνη υπεύθυνη για την αποφυγή οποιασδήποτε βλάβης στο έργο και οφείλει, να ασφαλίσει αυτό από οποιαδήποτε αιτία.

7.5. Η Ανάδοχος υποχρεούται να τηρεί όλους τους κανόνες ασφαλείας σύμφωνα με την κείμενη νομοθεσία.

**Άρθρο 8****Ευθύνη - Εμπιστευτικότητα – Εχεμύθεια**

8.1 Κάθε μέρος από τα συμβαλλόμενα στην παρούσα αναλαμβάνει την υποχρέωση να τηρήσει και να εξασφαλίσει να τηρηθούν εμπιστευτικοί οι όροι αυτής της σύμβασης και δεν αποκαλύπτουν τέτοιες πληροφορίες σε τρίτα μέρη χωρίς τη γραπτή συμφωνία του άλλου μέρους, κατά τη διάρκεια της σύμβασης και μετά τη λήξη της.

8.2 Ο παρών όρος δεν εμποδίζει την Ανάδοχο να επικαλεστεί την εμπειρία της από την εκτέλεση της παρούσας σύμβασης στα πλαίσια δημοσίων ή ιδιωτικών διαγωνισμών.

8.3 Χωρίς την προηγούμενη γραπτή συναίνεση της Αναθέτουσας Αρχής,, η Ανάδοχος δεν αποκαλύπτει εμπιστευτικές πληροφορίες που της δόθηκαν ή που ο ίδια ανακάλυψε κατά την υλοποίηση της παρούσας Σύμβασης, ούτε κοινοποιεί στοιχεία, έγγραφα και πληροφορίες των οποίων λαμβάνει γνώση σε σχέση με τη Σύμβαση, υποχρεούται δε να μεριμνά ώστε το προσωπικό της, οι τυχόν υπεργολάβοι της και κάθε συνεργαζόμενος με αυτήν να τηρήσει την ως άνω υποχρέωση. Σε κάθε περίπτωση αθέτησης από την Ανάδοχο της ως άνω υποχρέωσής της, η Αναθέτουσα Αρχή δικαιούται να απαιτήσει την αποκατάσταση τυχόν ζημίας της, την παύση κοινοποίησης των εμπιστευτικών πληροφοριών και την παράλειψή της στο μέλλον.

Το καθήκον εχεμύθειας για αμφοτέρωτα τα μέρη διατηρείται και μετά την λήξη ή καταγγελία της Σύμβασης για όσο χρόνο τα σχετικά στοιχεία παραμένουν εμπιστευτικά και μη κοινοποιήσιμα.

**Άρθρο 9**

**Εκχώρησεις**

Απαγορεύεται και είναι απόλυτα άκυρη έναντι της Εταιρείας «ΚΤΙΡΙΑΚΕΣ ΥΠΟΔΟΜΕΣ Α.Ε.» οποιαδήποτε εκχώρηση παρά της Αναδόχου οποιασδήποτε απαίτησης αυτής, χωρίς προηγούμενη έγγραφη έγκριση αυτής.

**Άρθρο 10**

**Κήρυξη Εκπτώτου της Αναδόχου**

Αναφορικά με τους όρους, προϋποθέσεις και συνέπειες της κήρυξης του Αναδόχου έκπτωτου, ισχύει το άρθρο 203 του Ν. 4412/2016, όπως ισχύει.

**Άρθρο 11**

**Τεχνικές Προδιαγραφές**

Η Ανάδοχος υποχρεούται να παρέχει στην Αναθέτουσα Αρχή την προμήθεια σύμφωνα με την σχετική Διακήρυξη και τις τεχνικές προδιαγραφές της. Οποιαδήποτε παρέκκλιση από τις τεχνικές προδιαγραφές μπορεί να συντελέσει στην έκπτωση του Αναδόχου, σύμφωνα με το άρθρο 203 του Ν. 4412/2016.

**Άρθρο 12**

**Διοίκηση – Παραλαβή Αντικειμένου Σύμβασης**

Η παρακολούθηση και παραλαβή του αντικειμένου της Σύμβασης γίνεται από επιτροπή που συγκροτείται, σύμφωνα με το άρθρο 221 του Ν. 4412/2016.

**Άρθρο 13**

**Τροποποίηση σύμβασης κατά τη διάρκεια της**

Η παρούσα Σύμβαση μπορεί να τροποποιείται κατά τη διάρκειά της, χωρίς να απαιτείται νέα διαδικασία σύναψης Σύμβασης, μόνο σύμφωνα με τους όρους και τις προϋποθέσεις που αναφέρονται στο άρθρο 132 και στο άρθρο 201 του Ν.4412/2016, ύστερα από γνωμοδότηση του αρμοδίου οργάνου της εταιρείας “ΚΤΙΡΙΑΚΕΣ ΥΠΟΔΟΜΕΣ Α.Ε.”

**Άρθρο 14**

**Προσωπικά Δεδομένα**

Τα συμβαλλόμενα μέρη αναλαμβάνουν να τηρούν τις υποχρεώσεις που απορρέουν εκ του Ν. 4624/2019 και του Κανονισμού (ΕΕ) 2016/679 περί προστασίας του ατόμου από την επεξεργασία δεδομένων προσωπικού χαρακτήρα και τις σχετικές αποφάσεις και οδηγίες της Αρχής Προστασίας Δεδομένων Προσωπικού Χαρακτήρα.

Κάθε συμβαλλόμενο μέρος αναλαμβάνει να μην ανακοινώνει, διαθέτει ή δημοσιοποιεί με οποιονδήποτε τρόπο σε τρίτους, οι οποίοι δε σχετίζονται με τους σκοπούς της παρούσας Σύμβασης και για τους οποίους δεν υπάρχει τέτοια υποχρέωση ή δικαίωμα από το Νόμο ή από δικαστική απόφαση, πληροφορίες που έχει λάβει και επεξεργάζεται στα πλαίσια της δραστηριότητας της.

**Άρθρο 15**

**Ανωτέρα Βία**

Τα μέρη δεν ευθύνονται έναντι αλλήλων για την αθέτηση των όρων της σύμβασης ή την αδυναμία τους να εκπληρώσουν τις υποχρεώσεις που απορρέουν από αυτήν, στην περίπτωση που η αθέτηση ή η αδυναμία τους αυτή οφείλεται σε γεγονός ανωτέρας βίας, όπως ενδεικτικά πόλεμος, ταραχές,

θεομηνίες, πυρκαγιές, εκρήξεις, πράξεις δολιοφθοράς, εμπορικοί αποκλεισμοί, ή πράξεις Ελληνικών ή Κοινοτικών Αρχών με αποφασιστικές αρμοδιότητες. Ο ανάδοχος όταν εμποδίζεται στην εκπλήρωση των υποχρεώσεων του λόγω ανωτέρας βίας, οφείλει να προσκομίσει στην Αναθέτουσα Αρχή τα απαραίτητα αποδεικτικά στοιχεία και να ενημερώσει σχετικά την Αναθέτουσα Αρχή εντός είκοσι (20) ημερών από την επέλευση των γεγονότων αυτών και να λάβει κάθε πρόσφορο μέτρο για να εκτελέσει το δυνατόν συντομότερα τους όρους της παρούσας σύμβασης. Ρητά συμφωνείται μεταξύ των συμβαλλομένων ότι δεν εμπίπτουν στην έννοια της ανωτέρας βίας υπό στενή ή ευρεία έννοια οι αποφάσεις της Ελληνικής Δημοκρατίας για την αντιμετώπιση του κορωνοϊού **COVID -19**, τις οποίες ο ανάδοχος δηλώνει ρητά και ανεπιφύλακτα ότι γνωρίζει και τις έλαβε υπόψη του κατά την υποβολή της προσφοράς του και σε κάθε περίπτωση δεν θεωρείται ο COVID -19 ανωτέρα βία.

## **Άρθρο 16**

### **Γενικές ρυθμίσεις**

- 16.1 Σε καμία περίπτωση η παράλειψη ή η καθυστέρηση των συμβαλλομένων να ασκήσουν νόμιμα ή συμβατικά δικαιώματά τους ή η από μέρους τους επίδειξη ανοχής, δεν θα μπορεί να ερμηνευθεί ως παραίτηση από τα δικαιώματα αυτά. Όλα τα μέσα που προβλέπονται στην παρούσα σύμβαση ή το νόμο, οι συμβαλλόμενοι δικαιούνται να τα ασκούν σωρευτικά.
- 16.2 Οι όροι της παρούσας, τους οποίους οι συμβαλλόμενοι συνομολόγησαν και συναποδέχθηκαν όλους ως κύριους και ουσιώδεις, τροποποιούνται μόνο ρητώς και εγγράφως από κοινού από τους συμβαλλομένους και ο έγγραφος τύπος είναι συστατικός και όχι μόνο αποδεικτικός.
- 16.3 Η ακυρότητα ή η ακυρωσία κάποιου όρου της παρούσας, δεν θα επιδρά με κανένα τρόπο στο κύρος των υπολοίπων όρων της.

## **Άρθρο 17**

### **Επίλυση Διαφορών – Εφαρμοστέο Δίκαιο**

Η Σύμβαση διέπεται από το Ελληνικό Δίκαιο.

Σε περίπτωση διαφορών σχετικά με την ερμηνεία ή την εκτέλεση ή την εφαρμογή της Σύμβασης ή εξ αφορμής της, η Αναθέτουσα αρχή και ο Ανάδοχος καταβάλλουν κάθε προσπάθεια για τη φιλική επίλυσή τους, σύμφωνα με τους κανόνες της καλής πίστης και των συναλλακτικών ηθών.

Για κάθε θέμα που δεν ρυθμίζεται έχουν εφαρμογή οι διατάξεις του Ν. 4412/2016, όπως ισχύουν.

Αρμόδια δικαστήρια για την επίλυση των διαφορών για την παρούσα Σύμβαση είναι τα δικαστήρια που προβλέπονται στο άρθρο 205<sup>A</sup> του Ν. 4412/2016 όπως ισχύει, αφού προηγουμένως τηρηθεί η διαδικασία του άρθρου 205 του Ν. 4412/2016.

## **ΟΙ ΣΥΜΒΑΛΛΟΜΕΝΟΙ**

**Για την εταιρεία**  
**“Κτιριακές Υποδομές ΑΕ”**  
Ο Διευθύνων Σύμβουλος

**Για τον Ανάδοχο**

**Αθανάσιος Γ. Γιάνναρης**  
Κωδικός αριθμός Καταχώρησης  
ΓΕ.ΜΗ.: 4636177

**ΠΑΡΑΡΤΗΜΑ ΣΤ – Υπόδειγμα περιεχομένου Υ.Δ. περί μη ρωσικής εμπλοκής**

---

Το περιεχόμενο της Υ.Δ. περί της μη συνδρομής των καταστάσεων ρωσικής εμπλοκής, που περιγράφονται στην παρ. 2.2.3..5.α της παρούσας, είναι το ακόλουθο:

*«Δηλώνω υπεύθυνα ότι δεν υπάρχει ρωσική συμμετοχή στον οικονομικό φορέα που εκπροσωπώ και συμμετέχει στη διαδικασία ανάθεσης της παρούσας σύμβασης, σύμφωνα με τους περιορισμούς που περιλαμβάνονται στο άρθρο 5α του κανονισμού του Συμβουλίου (ΕΕ) αριθ. 833/2014 της 31ης Ιουλίου 2014 σχετικά με περιοριστικά μέτρα λόγω των ενεργειών της Ρωσίας που αποσταθεροποιούν την κατάσταση στην Ουκρανία, όπως τροποποιήθηκε από τον με αριθ. 2022/576 Κανονισμό του Συμβουλίου (ΕΕ) της 8ης Απριλίου 2022.*

Συγκεκριμένα δηλώνω ότι:

*(α) ο οικονομικός φορέας που εκπροσωπώ (και κανένας από τους οικονομικούς φορείς που εκπροσωπούν μέλη της ένωσης μας), [εφόσον πρόκειται για ένωση οικονομικών φορέων] δεν είναι Ρώσος υπήκοος, ούτε φυσικό ή νομικό πρόσωπο, οντότητα ή φορέας εγκατεστημένος στη Ρωσία·*

*(β) ο οικονομικός φορέας που εκπροσωπώ (και κανένας από τους οικονομικούς φορείς που εκπροσωπούν μέλη της ένωσης μας, [εφόσον πρόκειται για ένωση οικονομικών φορέων] δεν είναι νομικό πρόσωπο, οντότητα ή φορέας του οποίου τα δικαιώματα ιδιοκτησίας κατέχει άμεσα ή έμμεσα σε ποσοστό άνω του πενήντα τοις εκατό (50%) οντότητα αναφερόμενη στο στοιχείο α) της παρούσας παραγράφου ·*

*(γ) τόσο ο υπεύθυνα δηλώνων, όσο και ο οικονομικός φορέας που εκπροσωπώ δεν είμαστε φυσικό ή νομικό πρόσωπο, οντότητα ή όργανο που ενεργεί εξ ονόματος ή κατ' εντολή οντότητας που αναφέρεται στα σημεία (α) ή (β) παραπάνω,*

*(δ) δεν υπάρχει συμμετοχή φορέων και οντοτήτων που απαριθμούνται στα ανωτέρω σημεία α) έως γ), άνω του 10 % της αξίας της σύμβασης των υπεργολάβων, προμηθευτών ή φορέων στις ικανότητες των οποίων να στηρίζεται ο οικονομικός φορέας τον οποίον εκπροσωπώ.»*

Η Αναθέτουσα Αρχή ενημερώνει υπό την ιδιότητά της ως υπεύθυνης επεξεργασίας, το φυσικό πρόσωπο που υπογράφει την προσφορά ως Προσφέρων ή ως Νόμιμος Εκπρόσωπος Προσφέροντος, ότι το ίδιο ή και τρίτοι, κατ' εντολή και για λογαριασμό του, θα επεξεργάζονται τα ακόλουθα δεδομένα ως εξής:

I. Αντικείμενο επεξεργασίας είναι τα δεδομένα προσωπικού χαρακτήρα που περιέχονται στους φακέλους της προσφοράς και τα αποδεικτικά μέσα τα οποία υποβάλλονται στην Αναθέτουσα Αρχή, στο πλαίσιο του παρόντος Διαγωνισμού, από το φυσικό πρόσωπο το οποίο είναι το ίδιο Προσφέρων ή Νόμιμος Εκπρόσωπος Προσφέροντος.

II. Σκοπός της επεξεργασίας είναι η αξιολόγηση του Φακέλου Προσφοράς, η ανάθεση της Σύμβασης, η προώθηση των δικαιωμάτων της Αναθέτουσας Αρχής, η εκπλήρωση των εκ του νόμου υποχρεώσεων της Αναθέτουσας Αρχής και η εν γένει ασφάλεια και προστασία των συναλλαγών. Τα δεδομένα ταυτοπροσωπίας και επικοινωνίας θα χρησιμοποιηθούν από την Αναθέτουσα Αρχή και για την ενημέρωση των Προσφερόντων σχετικά με την αξιολόγηση των προσφορών.

III. Αποδέκτες των ανωτέρω (υπό Α) δεδομένων στους οποίους κοινοποιούνται είναι:

(α) Φορείς στους οποίους η Αναθέτουσα Αρχή αναθέτει την εκτέλεση συγκεκριμένων ενεργειών για λογαριασμό της, δηλαδή οι Σύμβουλοι, τα υπηρεσιακά στελέχη, μέλη Επιτροπών Αξιολόγησης, Χειριστές του Ηλεκτρονικού Διαγωνισμού και λοιποί εν γένει προστεθέντες της, υπό τον όρο της τήρησης σε κάθε περίπτωση του απορρήτου.

(β) Το Δημόσιο, άλλοι δημόσιοι φορείς ή δικαστικές αρχές ή άλλες αρχές ή δικαιοδοτικά όργανα, στο πλαίσιο των αρμοδιοτήτων τους.

(γ) Έτεροι συμμετέχοντες στο Διαγωνισμό, στο πλαίσιο της αρχής της διαφάνειας και του δικαιώματος προδικαστικής και δικαστικής προστασίας των συμμετεχόντων στο Διαγωνισμό, σύμφωνα με το νόμο.

IV. Τα δεδομένα θα τηρούνται για χρονικό διάστημα για χρονικό διάστημα ίσο με τη διάρκεια της εκτέλεσης της σύμβασης, και μετά τη λήξη αυτής για χρονικό διάστημα πέντε ετών, για μελλοντικούς φορολογικούς-δημοσιονομικούς ή ελέγχους χρηματοδοτών ή άλλους προβλεπόμενους ελέγχους από την κείμενη νομοθεσία, εκτός εάν η νομοθεσία προβλέπει διαφορετική περίοδο διατήρησης. Σε περίπτωση εκκρεμοδικίας αναφορικά με δημόσια σύμβαση τα δεδομένα τηρούνται μέχρι το πέρας της εκκρεμοδικίας. Μετά τη λήξη των ανωτέρω περιόδων, τα προσωπικά δεδομένα θα καταστρέφονται.

V. Το φυσικό πρόσωπο που είναι είτε Προσφέρων είτε Νόμιμος Εκπρόσωπος του Προσφέροντος, μπορεί να ασκεί κάθε νόμιμο δικαίωμά του σχετικά με τα δεδομένα προσωπικού χαρακτήρα που το αφορούν, απευθυνόμενο στον υπεύθυνο προστασίας προσωπικών δεδομένων της Αναθέτουσας Αρχής.

VI. Η Αναθέτουσα Αρχή έχει υποχρέωση να λαμβάνει κάθε εύλογο μέτρο για τη διασφάλιση του απορρήτου και της ασφάλειας της επεξεργασίας των δεδομένων και της προστασίας τους από τυχαία ή αθέμιτη καταστροφή, τυχαία απώλεια, αλλοίωση, απαγορευμένη διάδοση ή πρόσβαση από οποιονδήποτε και κάθε άλλης μορφής αθέμιτη επεξεργασία.