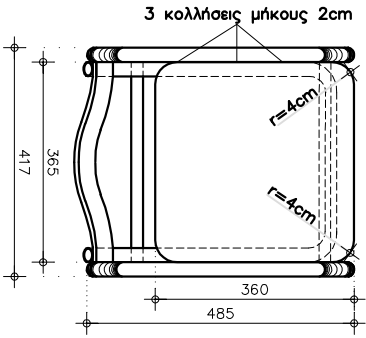
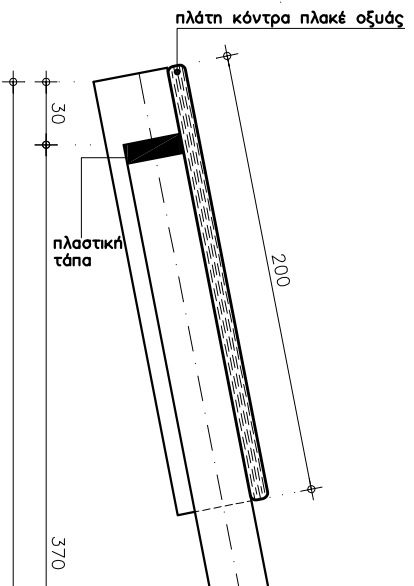
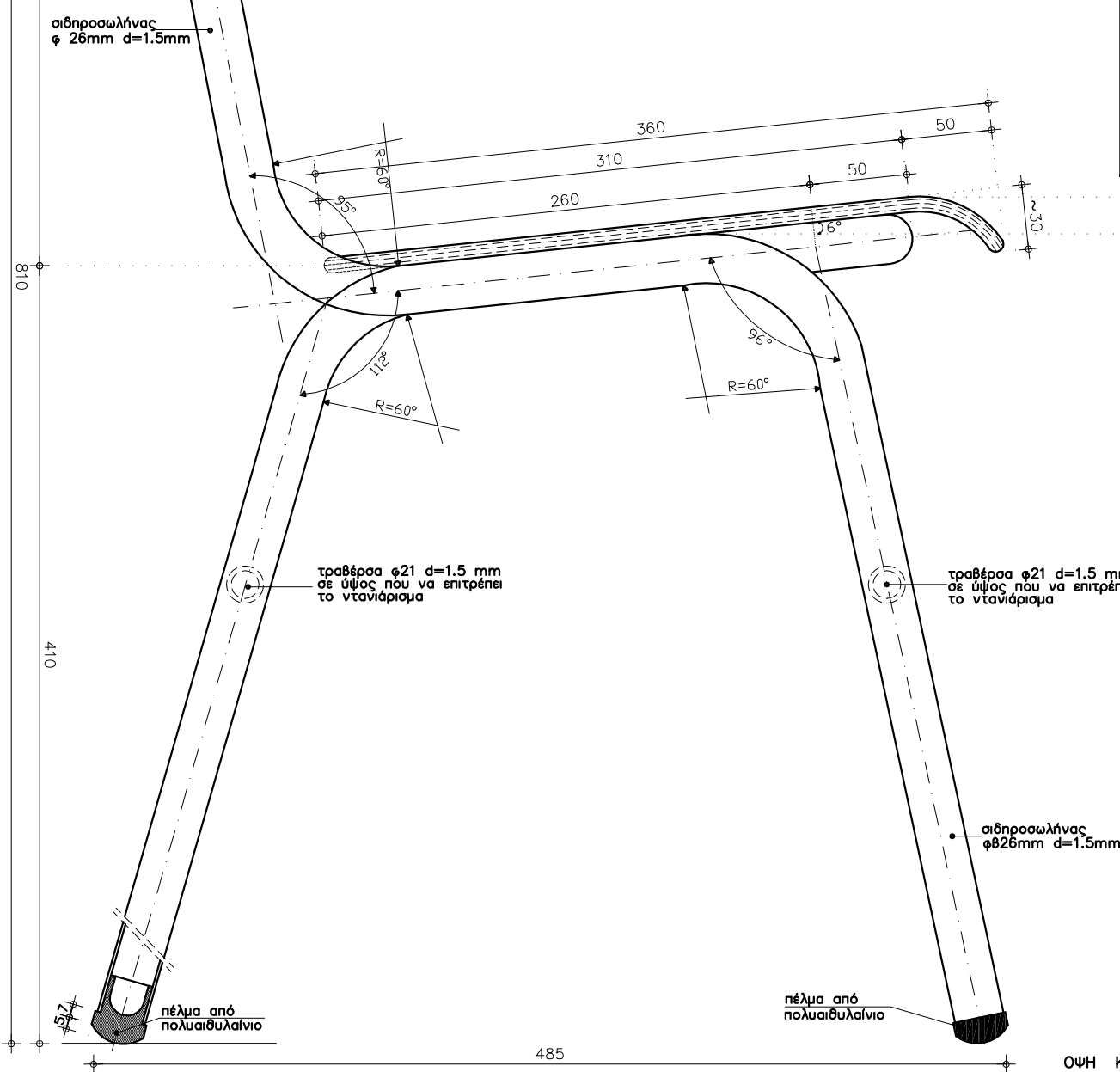


ΤΟΜΗ ΚΟΝΤΡΑ ΠΛΑΚΕ ΠΛΑΤΗΣ
ΚΛΙΜΑΚΑ 1:20



ΚΑΤΟΨΗ ΚΛ. 1:10

ΠΑΡΑΤΗΡΗΣΕΙΣ
Το πλάτος της ξύλινης έδρας πρέπει να είναι τέτοιο ώστε να επιτρέπεται το ντανιάρισμα
Το r των γωνιών της πλάτης είναι 2.5cm



ΟΨΗ ΚΛ. 1:25

ΚΤΙΡΙΑΚΕΣ ΥΠΟΔΟΜΕΣ Α.Ε.		ΚΑΙΣΙΑΝΑ ΤΡΑΠΕΖΟΦΟΡΜΙΟΝ ΜΕΤΑΛΛΙΚΑ (Αντικείμενο - Ανεπίγειο)
ΓΕΝΙΚΗ ΔΙΕΥΘΥΝΣΗ ΕΡΓΩΝ ΔΙΕΥΘΥΝΣΗ ΣΥΜΒΑΣΕΩΝ ΕΡΓΩΝ & ΠΡΟΜΗΘΕΙΩΝ ΤΜΗΜΑ ΠΡΟΜΗΘΕΙΩΝ ΕΞΟΠΛΙΣΜΟΥ ΠΑΙΔΙΩΝ		
Θ Ε Α Ρ Η Η Κ Ε		Φορέας: αναδού
ΚΑΙΣΙΑΝΑ ΤΡΑΠΕΖΟΦΟΡΜΙΟΝ ΜΕΤΑΛΛΙΚΑ		Μ15-Τ0ΡΤ 3/3
ΚΑΙΣΙΑΝΑ ΤΡΑΠΕΖΟΦΟΡΜΙΟΝ ΜΕΤΑΛΛΙΚΑ		ΗΜΕΡΟΜΗΝΙΑ: 2017
ΚΑΙΣΙΑΝΑ ΤΡΑΠΕΖΟΦΟΡΜΙΟΝ ΜΕΤΑΛΛΙΚΑ		ΠΡΟΠΟΙΗΣΙΣ :
ΚΑΙΣΙΑΝΑ ΤΡΑΠΕΖΟΦΟΡΜΙΟΝ ΜΕΤΑΛΛΙΚΑ		1:25 1:20 1:10