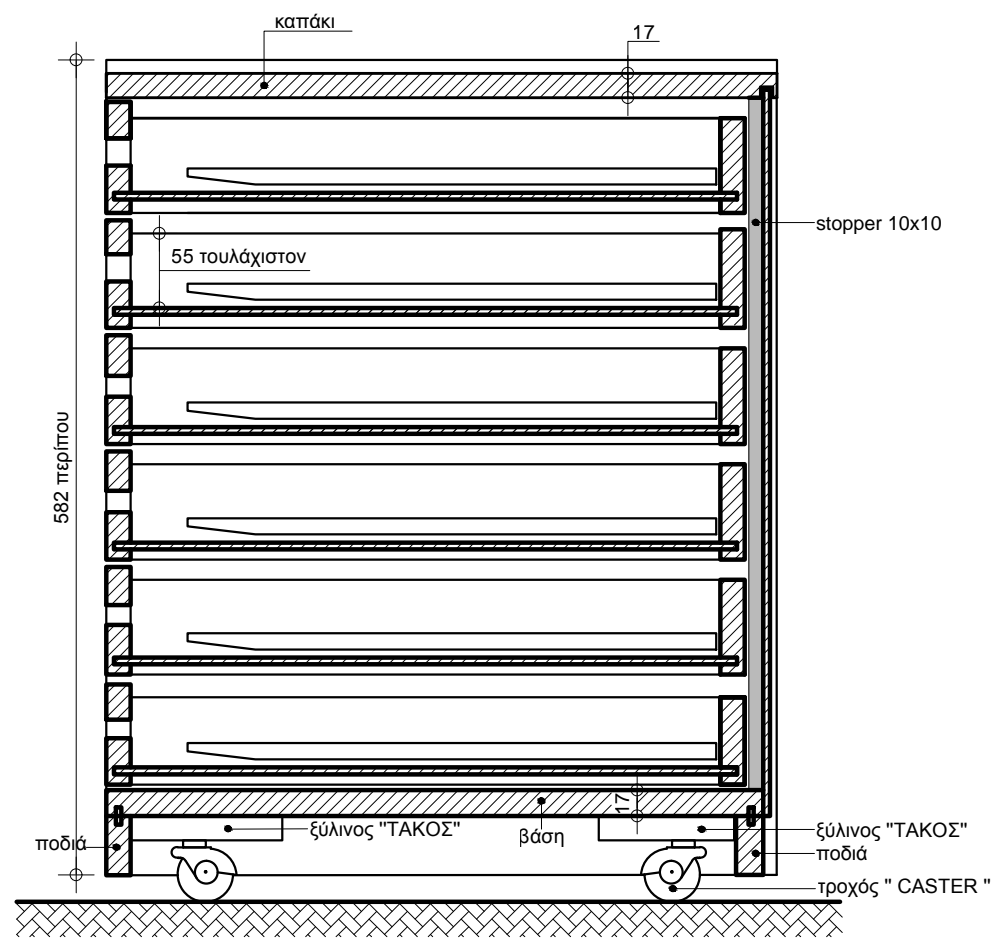
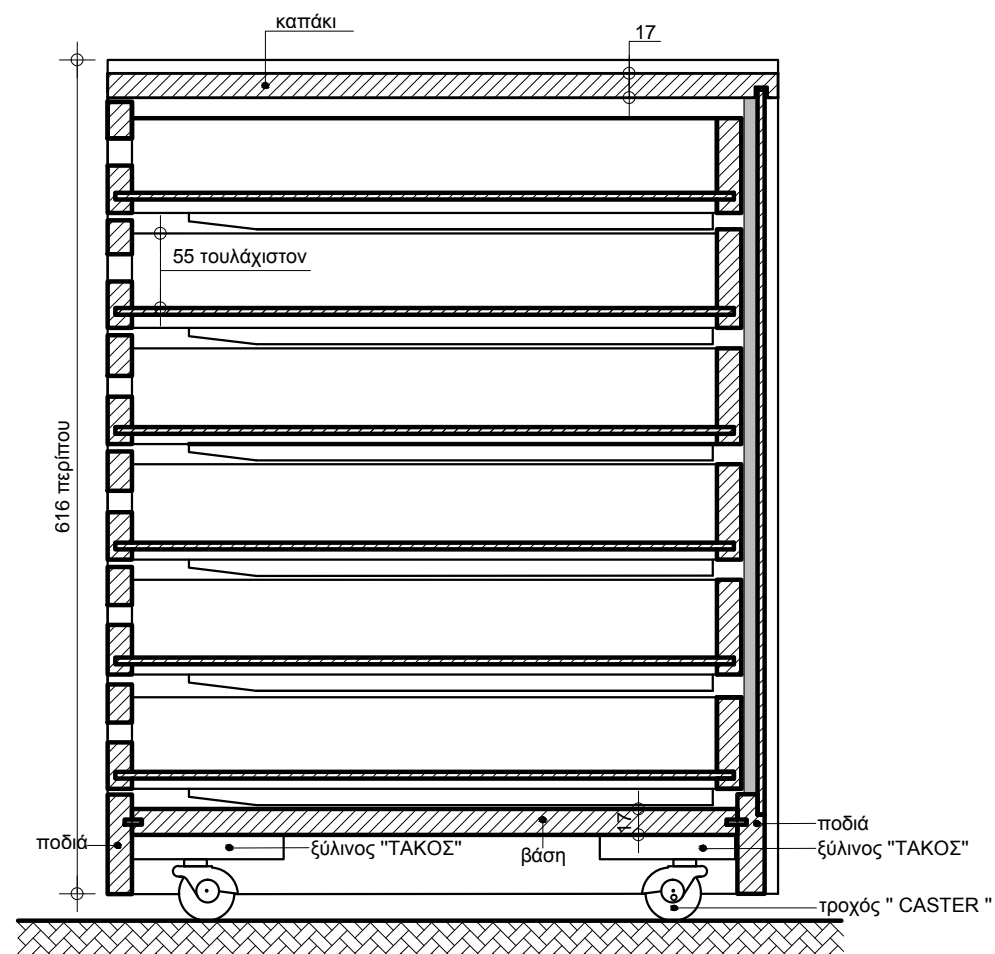


ΚΤΙΡΙΑΚΕΣ ΥΠΟΔΟΜΕΣ Α.Ε.	ΧΑΡΤΟΘΗΚΗ ΝΗΠΙΑΓΩΓΕΙΟΥ (12 συρταριών)		
	αριθμός σχεδίου	ΗΜΕΡΟΜΗΝΙΑ: 2017	ΤΡΟΠΟΠΟΙΗΣΕΙΣ :
ΓΕΝΙΚΗ ΔΙΕΥΘΥΝΣΗ ΕΡΓΩΝ ΔΙΕΥΘΥΝΣΗ ΣΥΜΒΑΣΕΩΝ ΕΡΓΩΝ & ΠΡΟΜΗΘΕΙΩΝ	ΘΕΩΡΗΘΗΚΕ	Ξ-ΧΡΝΓ 2/2	
ΤΜΗΜΑ ΠΡΟΜΗΘΕΙΩΝ ΕΞΟΠΛΙΣΜΟΥ ΠΑΙΔΕΙΑΣ	ΚΛΙΜΑΚΑ:		



ΤΟΜΗ Α-Α
ΕΝΑΛΛΑΚΤΙΚΗ ΠΡΟΤΑΣΗ 1



ΤΟΜΗ Α-Α
ΕΝΑΛΛΑΚΤΙΚΗ ΠΡΟΤΑΣΗ 2