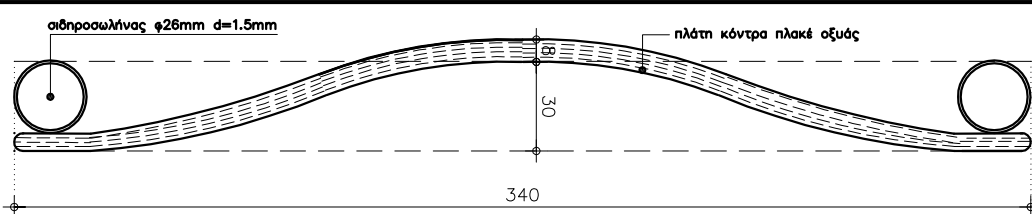
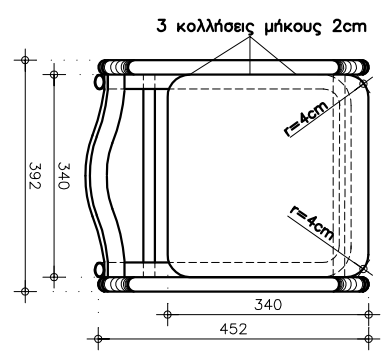
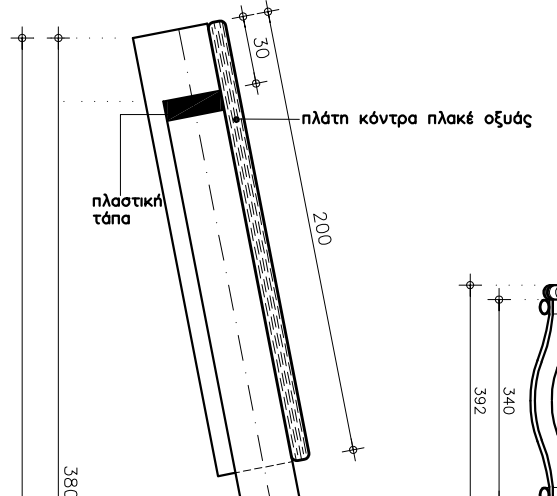


ΚΤΙΡΙΑΚΕΣ ΥΠΟΔΟΜΕΣ Α.Ε.
ΓΕΝΙΚΗ ΔΙΕΥΘΥΝΣΗ ΕΡΓΩΝ
ΔΙΕΥΘΥΝΣΗ ΣΥΜΒΑΣΕΩΝ ΕΡΓΩΝ
& ΠΡΟΜΗΘΕΙΩΝ
ΤΜΗΜΑ ΠΡΟΜΗΘΕΙΩΝ
ΕΠΙΧΕΙΡΗΣΙΑΣ ΠΑΙΔΕΙΑΣ

ΚΑΤΑΣΤΑΣΗ ΠΡΟΜΕΤΡΗΣΕΩΝ ΜΕΤΑΛΛΙΚΑ
(Δημοτικό Νηπιαγωγείο 3)
σημείο σκέλετος
MIS-ΤΕΡΑ 1/3
ΚΑΙΜΑΣ:
1:25 1:20 1:10
ΗΜΕΡΟΜΗΝΙΑ: 2017
ΠΡΟΤΥΠΟΤΗΤΕΣ:

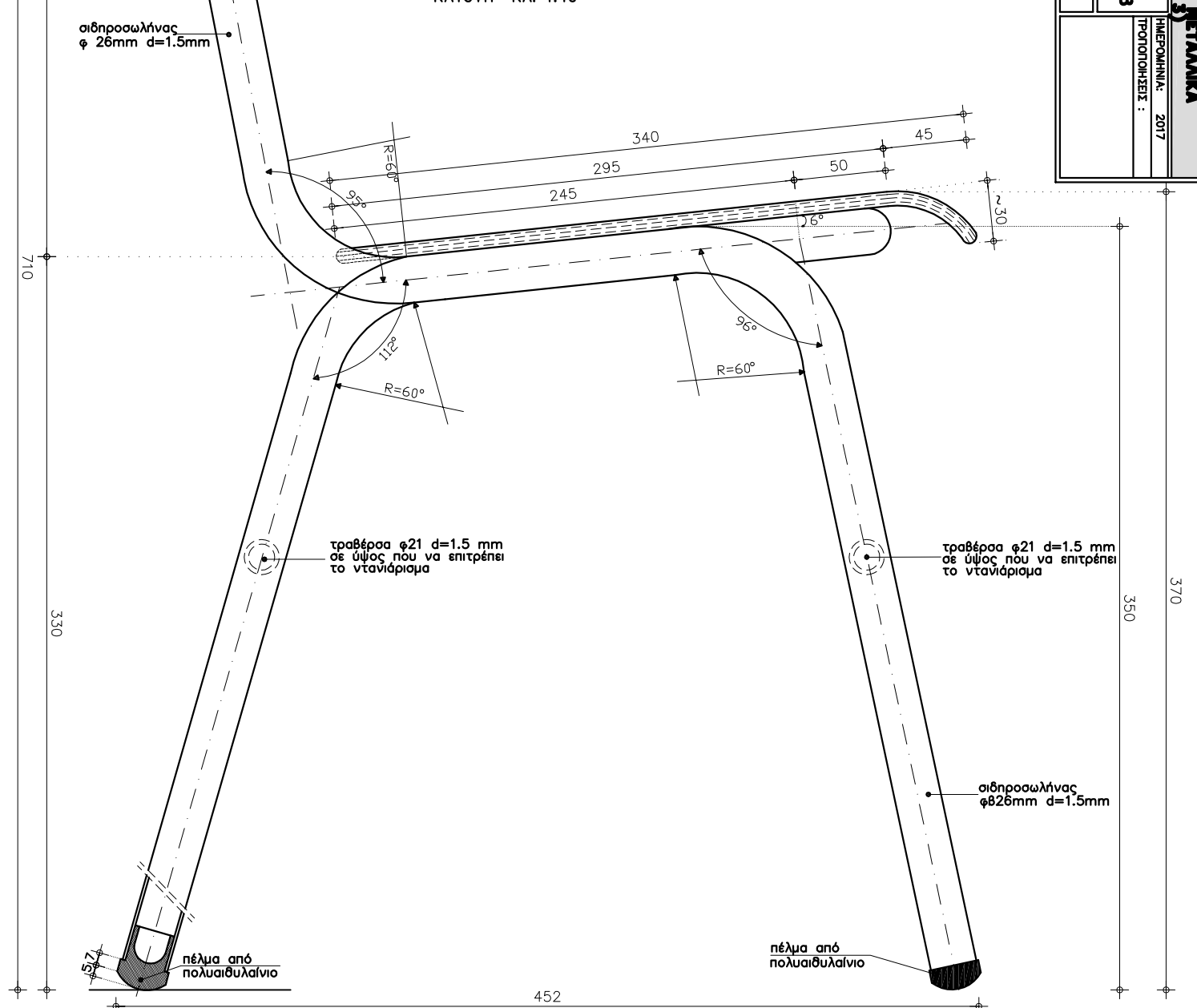


ΤΟΜΗ ΚΟΝΤΡΑ ΠΛΑΚΕ ΠΛΑΤΗΣ
ΚΑΙΜΑΚΑ 1:20



ΚΑΤΟΨΗ ΚΛ. 1:10

ΠΑΡΑΤΗΡΗΣΕΙΣ
Το πλάτος της ξύλινης έδρας πρέπει να είναι τέτοιο ώστε να επιτρέπεται το ντανιάρισμα. Το r των γωνιών της πλάτης είναι 2.5cm



ΟΨΗ ΚΛ. 1:25